

## 商品描述/产品说明



## 产品说明

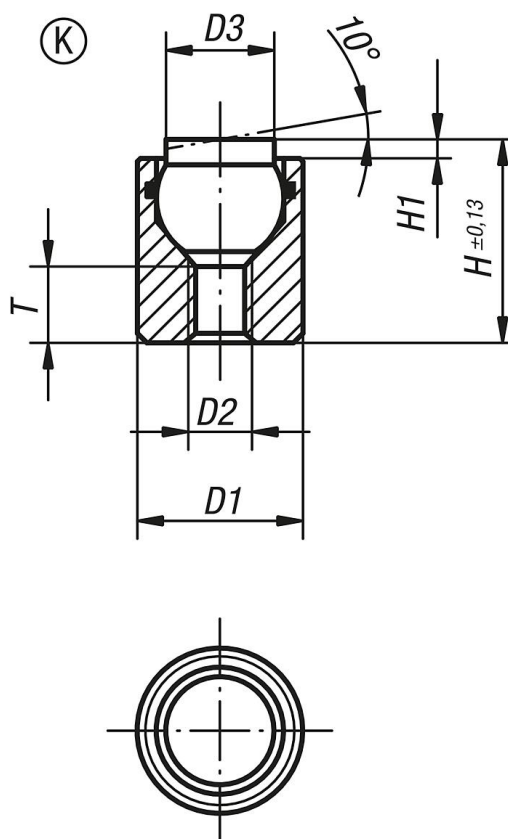
材料：  
调质钢主体。  
POM 顶珠。

规格：  
主体经调质。  
白色 POM 顶珠。

提示：  
自适应球头支撑块用于对未经加工和经加工的工件进行支撑和夹紧。  
此外，自适应球头支撑块在夹具制造中充当挡块、定位块、支撑块使用。  
球头稳定，可防止转动。

优点：  
内置的 O 型圈可防止脏污和异物颗粒的进入，确保稳定可靠。

## 图纸



## 商品概述

订货号	类型	D1	D2	D3	H	H1	T	顶珠 $\phi$	负载能力 max. kN (静态负载)
02002-704X012	K	10	M4	6	12	1,5	4,5	7	2

## 商品概述

订货号	类型	D1	D2	D3	H	H1	T	顶珠 $\varnothing$	负载能力 max. kN (静态负载)
02002-704X025	K	10	M4	6	25	1,5	12	7	2
02002-705X016	K	13	M5	8,5	16	1,5	5	10	4
02002-705X025	K	13	M5	8,5	25	1,5	12	10	4