



产品说明

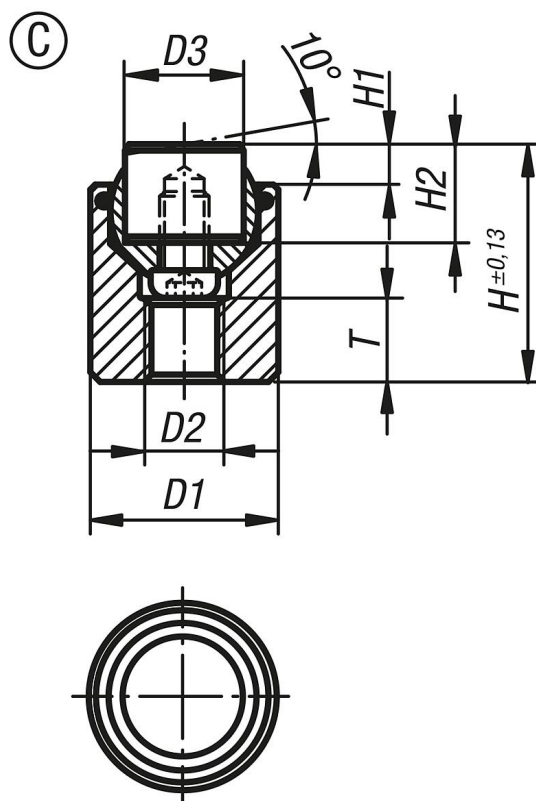
材料：
调质钢主体。
顶珠为防锈和防酸型钢制。
嵌入件：
C 型为工具钢。

规格：
主体经调质和黑色氧化处理。
顶珠经硬化处理，亮色。
嵌入件：
C 型经硬化和黑色氧化处理。

提示：
自适应球头支撑块用于对未经加工和经加工的工件进行支撑和夹紧。
此外，自适应球头支撑块在夹具制造中充当挡块、定位块、支撑块使用。
轻轻按压圆柱头螺栓便可以将球头从外壳中取出。
球头稳定，可防止转动。

优点：
由于嵌入件是可以进行更换的，故此实现了较高的经济性。
内置的 O 型圈可防止脏污和异物颗粒的进入，确保稳定可靠。

图纸



商品概述

订货号	类型	D1	D2	D3	H	H1	H2	T	顶珠 \varnothing	负载能力 max. kN (静态负载)	钢制嵌入件 订货号
02003-117X022	C	17	M6	10	22	4	10	7	13	28	07113-10108
02003-119X024	C	19	M8	12	24	4	10	8	15	39	07113-12108
02003-124X028	C	24	M10	16	28	4	10	8	20	58	07113-16108
02003-130X030	C	30	M12	20	30	4	10	9	23	95	07113-20108
02003-136X036	C	36	M12	25	36	4	10	11	28	136	07113-25108