



### 产品说明

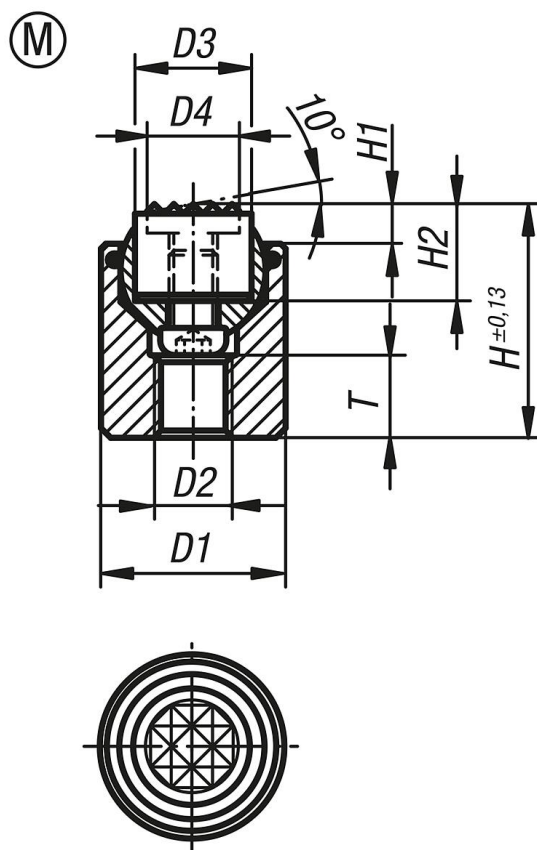
材料：  
调质钢主体。  
顶珠为防锈和防酸型钢制。  
嵌入件：  
M 型为工具钢，齿面硬质合金。

规格：  
主体经调质和黑色氧化处理。  
顶珠经硬化处理，亮色。  
嵌入件：  
M 型经黑色氧化处理。

提示：  
自适应球头支撑块用于对未经加工和经加工的工件进行支撑和夹紧。  
此外，自适应球头支撑块在夹具制造中充当挡块、定位块、支撑块使用。  
轻轻按压圆柱头螺栓便可以将球头从外壳中取出。  
球头稳定，可防止转动。

优点：  
由于嵌入件是可以进行更换的，故此实现了较高的经济性。  
内置的 O 型圈可防止脏污和异物颗粒的进入，确保稳定可靠。

### 图纸



商品概述

订货号	类型	D1	D2	D3	D4	H	H1	H2	T	顶珠 $\phi$	负载能力 max. kN (静态负载)	夹持件 订货号
02003-917X022	M	17	M6	10	7,9	22	4	10	7	13	28	07113-10107
02003-919X024	M	19	M8	12	9,5	24	4	10	8	15	39	07113-12107
02003-924X028	M	24	M10	16	12,7	28	4	10	8	20	58	07113-16107
02003-930X030	M	30	M12	20	15,9	30	4	10	9	23	95	07113-20107
02003-936X036	M	36	M12	25	19	36	4	10	11	28	136	07113-25107