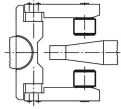


## 商品描述/产品说明

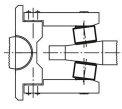


1. 夹具就位

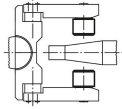


自调整支撑垫的零位

2. 夹住工件

自调整支撑垫根据  
工件轮廓自行调整

3. 打开夹具

自调整支撑垫  
自行复位

## 产品说明

材料：  
调制钢。

规格：  
淬火和黑色氧化处理。

提示：

自调整支撑垫用于对未经加工和经加工的工件进行支撑和夹紧。  
此外，自调整支撑垫在夹具制造中充当挡块、垫块、压紧块使用

优点：

- 内置的 O 型圈可挡住顶珠，并防止脏污和异物颗粒的进入。
- 夹紧后，夹紧支架自行转回到零位。
- 拥有较小的结构规格的同时，具有较高的负载能力。

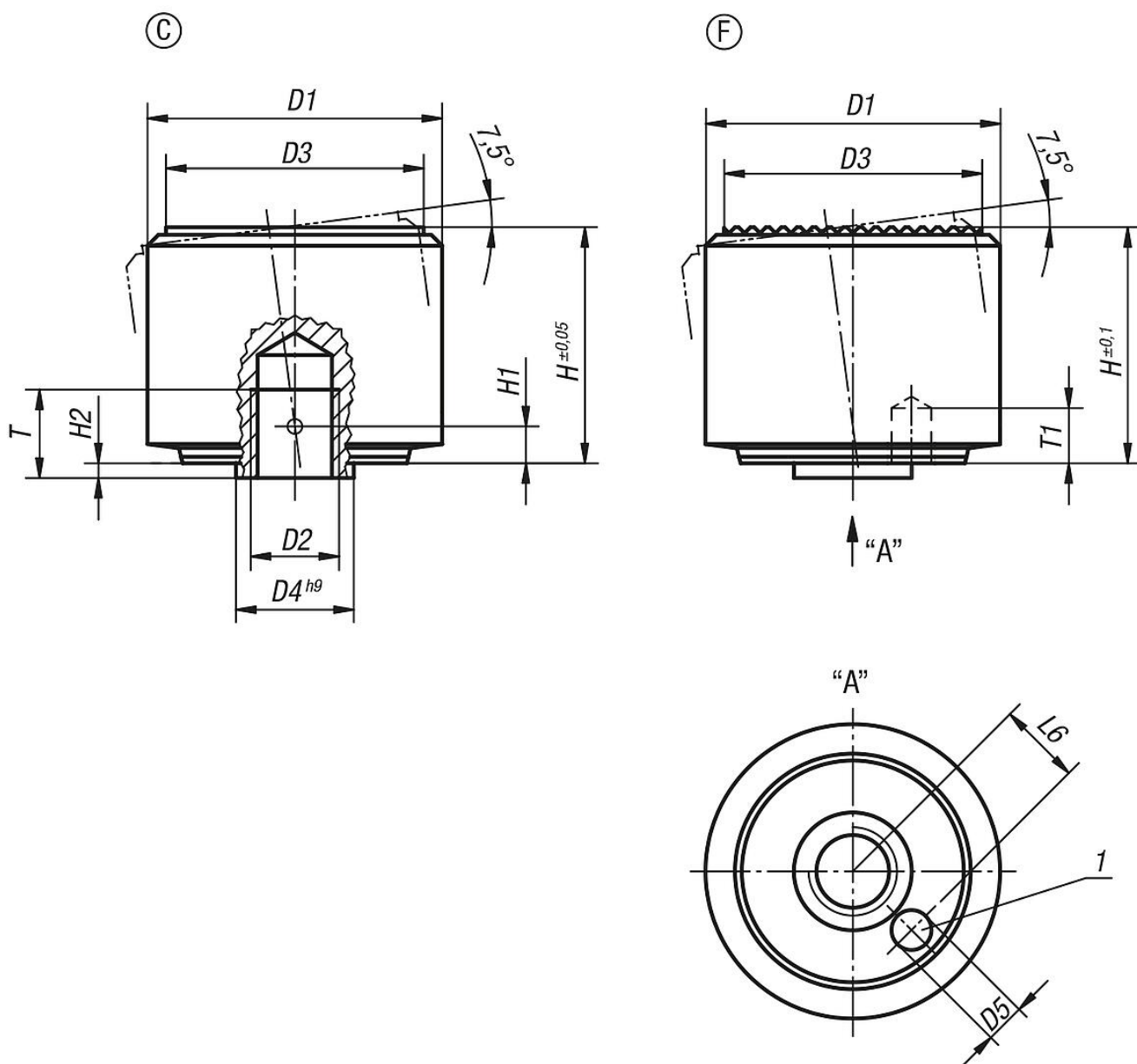
图纸提示：

C 型：平面支撑面

F 型：齿面支撑面

1) 销孔用于扭转止动

图纸



商品概述

订货号	类型	D1	D2	D3	D4	D5	H	H1	H2	T	T1	L6	负载能力 max. kN (静态负载)
02004-105	C	18	M5	15	7	1,8	14	2,1	0,8	5	3	4,6	30
02004-106	C	22	M6	18	8	2,8	16,5	2,5	1	6	4	5,6	50
02004-108	C	28	M8	23	11	3,3	21,5	3,4	1,3	8	5	7,5	90
02004-110	C	34	M10	29	13	4,4	27	4,2	1,6	10	6	9,2	140
02004-112	C	40	M12	35	16	5,4	32	5	2	12	8	11,3	220

订货号	类型	D1	D2	D3	D4	D5	H	H1	H2	T	T1	L6	负载能力 max. kN (静态负载)
02004-305	F	18	M5	15	7	1,8	14	2,1	0,8	5	3	4,6	30
02004-306	F	22	M6	18	8	2,8	16,5	2,5	1	6	4	5,6	50
02004-308	F	28	M8	23	11	3,3	21,5	3,4	1,3	8	5	7,5	90
02004-310	F	34	M10	29	13	4,4	27	4,2	1,6	10	6	9,2	140
02004-312	F	40	M12	35	16	5,4	32	5	2	12	8	11,3	220

商品概述

---