

商品描述/产品说明



产品说明

材料：
调制钢。

规格：
淬火和黑色氧化处理。

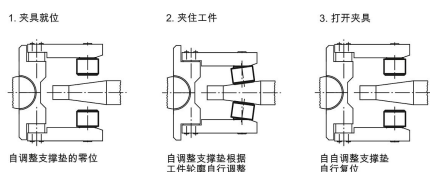
提示：
自调整支撑垫用于对未经加工和经加工的工件进行支撑和夹紧。
此外，自调整支撑垫在夹具制造中充当挡块、垫块、压紧块使用

优点：

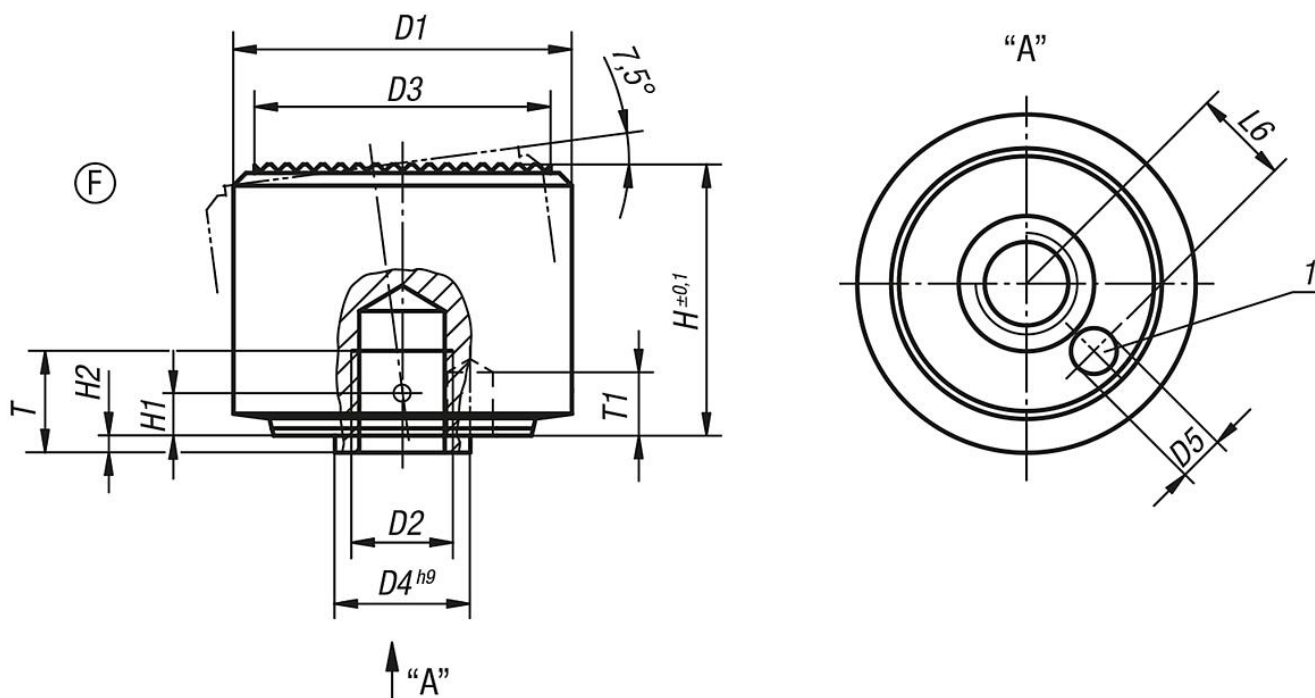
- 内置的 O 型圈可挡住顶珠，并防止脏污和异物颗粒的进入。
- 夹紧后，夹紧支架自行转回到零位。
- 拥有较小的结构规格的同时，具有较高的负载能力。

图纸提示：

- 1) 销孔用于扭转止动



图纸



商品概述

订货号	类型	D1	D2	D3	D4	D5	H	H1	H2	T	T1	L6	负载能力 max. kN (静态负载)
02004-305	F	18	M5	15	7	1,8	14	2,1	0,8	5	3	4,6	30
02004-306	F	22	M6	18	8	2,8	16,5	2,5	1	6	4	5,6	50
02004-308	F	28	M8	23	11	3,3	21,5	3,4	1,3	8	5	7,5	90
02004-310	F	34	M10	29	13	4,4	27	4,2	1,6	10	6	9,2	140

商品概述

订货号	类型	D1	D2	D3	D4	D5	H	H1	H2	T	T1	L6	负载能力 max. kN (静态负载)
02004-312	F	40	M12	35	16	5,4	32	5	2	12	8	11,3	220