

## 商品描述/产品说明

## 产品说明

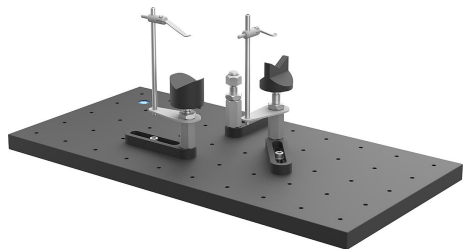
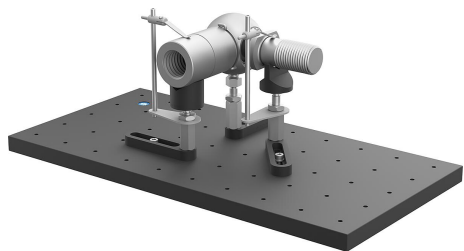
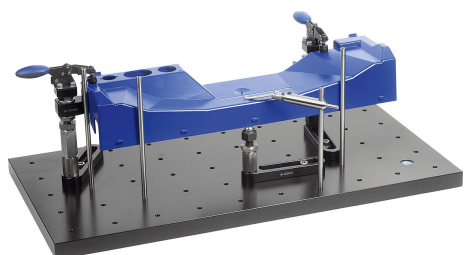
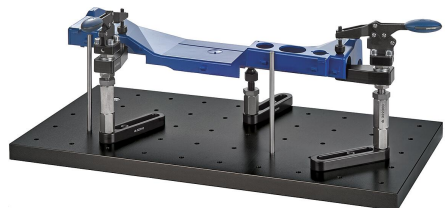
材料：  
钢或不锈钢

规格：  
钢制规格：  
外壳经调质和锰系磷化处理。  
螺母经黑色氧化处理。

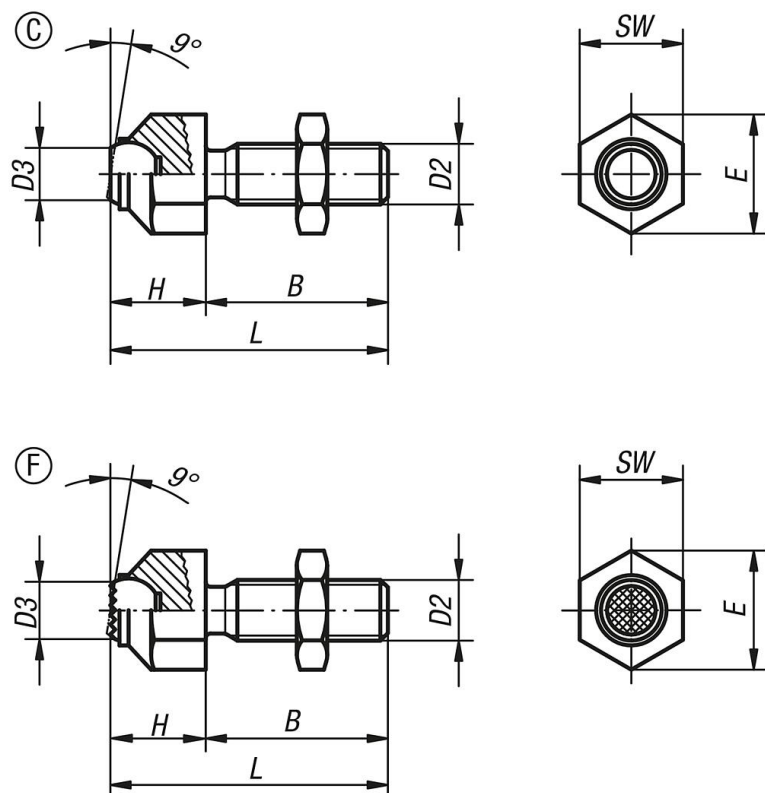
不锈钢规格：  
外壳经调质和电解抛光处理。  
螺母为亮色。

提示：  
顶珠防转动保险。

图纸提示：  
C 型：平头顶珠，平面  
F 型：平头顶珠，齿面



## 图纸



## 商品概述

订货号	类型	主体材料	B	D2	D3	H	L	E	SW	顶珠 $\varnothing$	负载能力 max. kN (静态负载)
02005-108	C	钢制	25	M8	5,8	11,6	36,6	14,5	13	8,5	8
02005-110	C	钢制	30	M10	8,6	15,7	45,7	19	17	12	8
02005-112	C	钢制	35	M12	8,6	15,7	50,7	19	17	12	15
02005-116	C	钢制	40	M16	10,5	20,7	60,7	27	24	16	25
02005-120	C	钢制	50	M20	20	27,3	77,3	33	30	25	90
02005-1081	C	不锈钢	25	M8	5,8	11,6	36,6	14,5	13	8,5	8
02005-1101	C	不锈钢	30	M10	8,6	15,7	45,7	19	17	12	8
02005-1121	C	不锈钢	35	M12	8,6	15,7	50,7	19	17	12	15
02005-1161	C	不锈钢	40	M16	10,5	20,7	60,7	27	24	16	25
02005-1201	C	不锈钢	50	M20	20	27,3	77,3	33	30	25	90

订货号	类型	主体材料	B	D2	D3	H	L	E	SW	顶珠 $\varnothing$	负载能力 max. kN (静态负载)
02005-308	F	钢制	25	M8	5,8	11,6	36,6	14,5	13	8,5	8
02005-310	F	钢制	30	M10	8,6	15,7	45,7	19	17	12	8
02005-312	F	钢制	35	M12	8,6	15,7	50,7	19	17	12	15
02005-316	F	钢制	40	M16	10,5	20,7	60,7	27	24	16	25
02005-320	F	钢制	50	M20	20	27,3	77,3	33	30	25	90
02005-3081	F	不锈钢	25	M8	5,8	11,6	36,6	14,5	13	8,5	8
02005-3101	F	不锈钢	30	M10	8,6	15,7	45,7	19	17	12	8
02005-3121	F	不锈钢	35	M12	8,6	15,7	50,7	19	17	12	15
02005-3161	F	不锈钢	40	M16	10,5	20,7	60,7	27	24	16	25
02005-3201	F	不锈钢	50	M20	20	27,3	77,3	33	30	25	90

商品概述

---