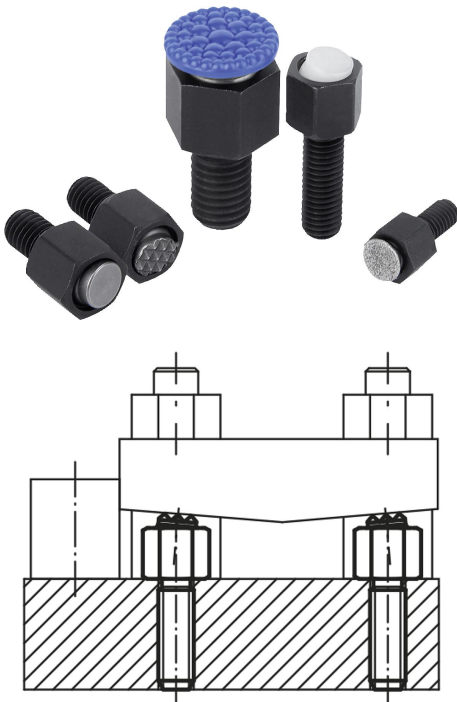


商品描述/产品说明



产品说明

材料：
调质钢主体。
顶珠：
C、F 型为工具钢。
K 型为 POM。
O 型为不锈钢，金刚石表面。
P 型为不锈钢，聚氨酯表面。

规格：
主体经调质和黑色氧化处理。
顶珠：
C、F 型经硬化，黑色氧化处理。
K 型 POM 顶珠为白色。
O 型，表面类似 100 磨削粒度。
P 型，配聚氨酯硬度达到 60° 邵氏硬度。

提示：
自调整支撑垫用于对未经加工和经加工的工件进行支撑和夹紧。此外，自调整支撑垫在夹具制造中充当挡块、支撑块垫块、压紧块使用。

顶珠防转动保险。

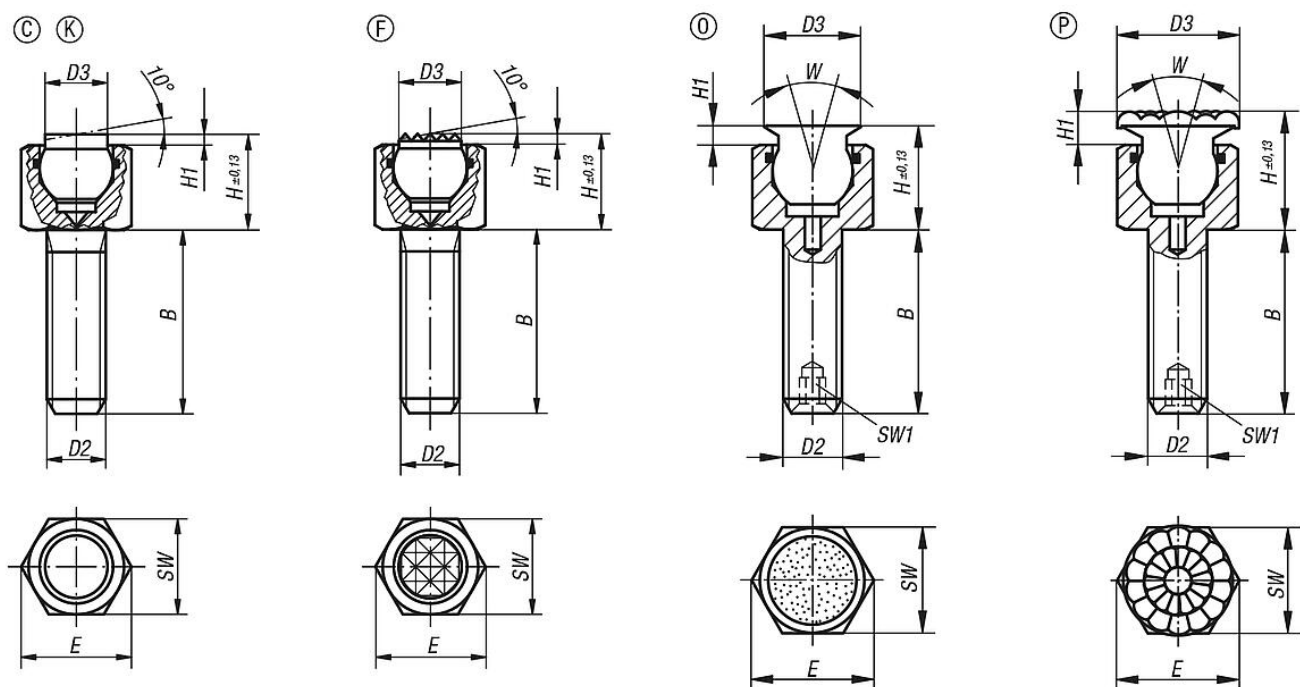
O 型：耐研磨的金刚石表面和顶珠固定熔接。尤其适用微弱夹紧力之下光滑和滑动应用的防滑固定。期间金刚石颗粒可以向非常小的表面传输极高的保持力，并将表面损坏降至最低。
金刚石表面拥有优异的抗磨损性能。

P 型：聚氨酯表面在顶珠上稳定硫化。具备耐研磨性和不褪色性。为敏感表面提供最佳保护，防止其受损。珠状表面实现较高的保持力，并保障空气逸出，确保接触面和摆动支架之间不会产生吸力。

优点：
内置的 O 型圈可防止脏污和异物颗粒的进入，确保稳定可靠。

图纸提示：
C 型：平头钢制顶珠，平面
F 型：平头钢制顶珠，齿面
K 型：平头 POM 顶珠，平面
O 型：不锈钢顶珠，金刚石表面
P 型：不锈钢顶珠，聚氨酯表面

图纸



商品概述

订货号	类型	B	D2	D3	H	H1	E	SW	SW1	W	顶珠 ϕ
02006-606X012	P	12	M6	10	12	4	11,5	10	-	28	7
02006-606X025	P	25	M6	10	12	4	11,5	10	-	28	7
02006-606X040	P	40	M6	10	12	4	11,5	10	-	28	7
02006-608X012	P	12	M8	13	16,5	5	15	13	-	28	10
02006-608X025	P	25	M8	13	16,5	5	15	13	-	28	10
02006-608X040	P	40	M8	13	16,5	5	15	13	-	28	10
02006-610X015	P	15	M10	16	18	5	19,6	17	3	28	13
02006-610X030	P	30	M10	16	18	5	19,6	17	3	28	13
02006-610X050	P	50	M10	16	18	5	19,6	17	3	28	13
02006-612X020	P	20	M12	21	21	6	21,9	19	5	24	15
02006-612X040	P	40	M12	21	21	6	21,9	19	5	24	15
02006-612X060	P	60	M12	21	21	6	21,9	19	5	24	15
02006-616X025	P	25	M16	23	25	6	27,7	24	6	24	20
02006-616X050	P	50	M16	23	25	6	27,7	24	6	24	20
02006-616X080	P	80	M16	23	25	6	27,7	24	6	24	20

订货号	类型	B	D2	D3	H	H1	E	SW	顶珠 ϕ	负载能力 max. kN (静态负载)
02006-306X012	F	12	M6	6	9,5	1,5	11,5	10	7	9
02006-306X025	F	25	M6	6	9,5	1,5	11,5	10	7	9
02006-306X040	F	40	M6	6	9,5	1,5	11,5	10	7	9
02006-308X012	F	12	M8	8,5	13	1,5	15	13	10	15
02006-308X025	F	25	M8	8,5	13	1,5	15	13	10	15
02006-308X040	F	40	M8	8,5	13	1,5	15	13	10	15

订货号	类型	B	D2	D3	H	H1	E	SW	顶珠 ϕ	负载能力 max. kN (静态负载)
02006-706X012	K	12	M6	6	9,5	1,5	11,5	10	7	2
02006-706X025	K	25	M6	6	9,5	1,5	11,5	10	7	2
02006-706X040	K	40	M6	6	9,5	1,5	11,5	10	7	2
02006-708X012	K	12	M8	8,5	13	1,5	15	13	10	4
02006-708X025	K	25	M8	8,5	13	1,5	15	13	10	4
02006-708X040	K	40	M8	8,5	13	1,5	15	13	10	4

商品概述

订货号	类型	B	D2	D3	H	H1	E	SW	顶珠 \varnothing	负载能力 max. kN (静态负载)
02006-506X012	O	12	M6	8	10	2	11,5	10	7	9,2
02006-506X025	O	25	M6	8	10	2	11,5	10	7	9,2
02006-506X040	O	40	M6	8	10	2	11,5	10	7	9,2
02006-508X012	O	12	M8	11	14,5	3	15	13	10	15,5
02006-508X025	O	25	M8	11	14,5	3	15	13	10	15,5
02006-508X040	O	40	M8	11	14,5	3	15	13	10	15,5
02006-510X015	O	15	M10	14	16	3	19,6	17	13	18,8
02006-510X030	O	30	M10	14	16	3	19,6	17	13	18,8
02006-510X050	O	50	M10	14	16	3	19,6	17	13	18,8
02006-512X020	O	20	M12	19	19	4	21,9	19	15	29,8
02006-512X040	O	40	M12	19	19	4	21,9	19	15	29,8
02006-512X060	O	60	M12	19	19	4	21,9	19	15	29,8
02006-516X025	O	25	M16	21	23	4	27,7	24	20	50,3
02006-516X050	O	50	M16	21	23	4	27,7	24	20	50,3
02006-516X080	O	80	M16	21	23	4	27,7	24	20	50,3