



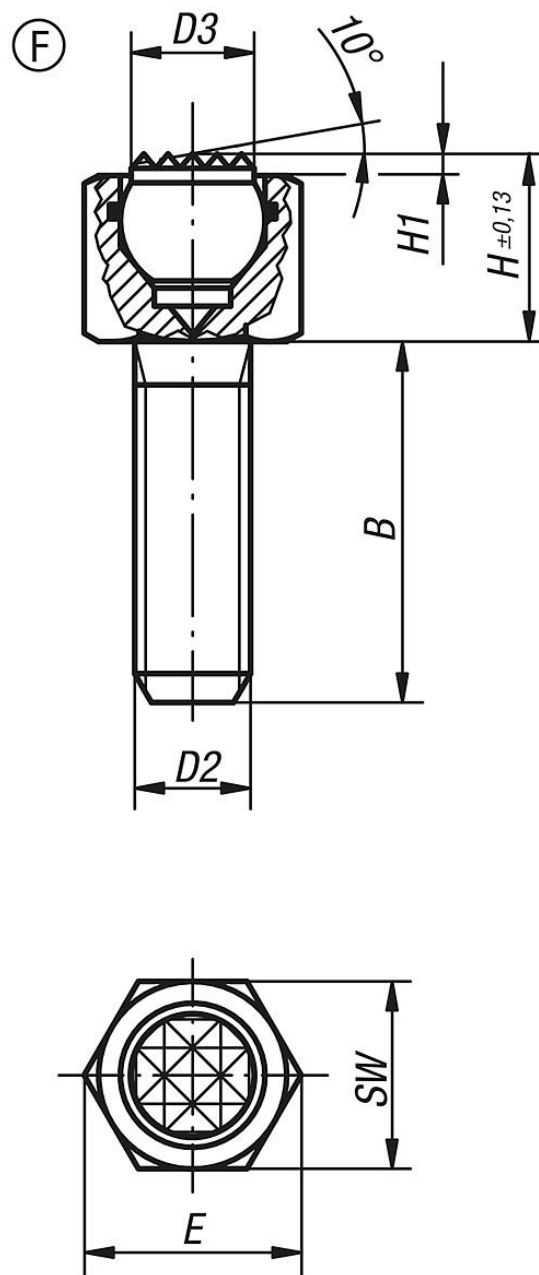
## 产品说明

材料：  
调质钢主体。  
顶珠为工具钢。

规格：  
主体经调质。顶珠经硬化和黑色氧化处理。

提示：  
自适应球头支撑块用于对未经加工和经加工的工作件进行支撑和夹紧。  
此外，自适应球头支撑块在夹具制造中充当挡块、定位块、支撑块使用。  
球头稳定，可防止转动。

优点：  
内置的 O 型圈可防止脏污和异物颗粒的进入，确保稳定可靠。



商品概述

订货号	类型	B	D2	D3	H	H1	E	SW	顶珠 $\phi$	负载能力 max. kN (静态负载)
02006-306X012	F	12	M6	6	9,5	1,5	11,5	10	7	9
02006-306X025	F	25	M6	6	9,5	1,5	11,5	10	7	9
02006-306X040	F	40	M6	6	9,5	1,5	11,5	10	7	9
02006-308X012	F	12	M8	8,5	13	1,5	15	13	10	15
02006-308X025	F	25	M8	8,5	13	1,5	15	13	10	15
02006-308X040	F	40	M8	8,5	13	1,5	15	13	10	15

