



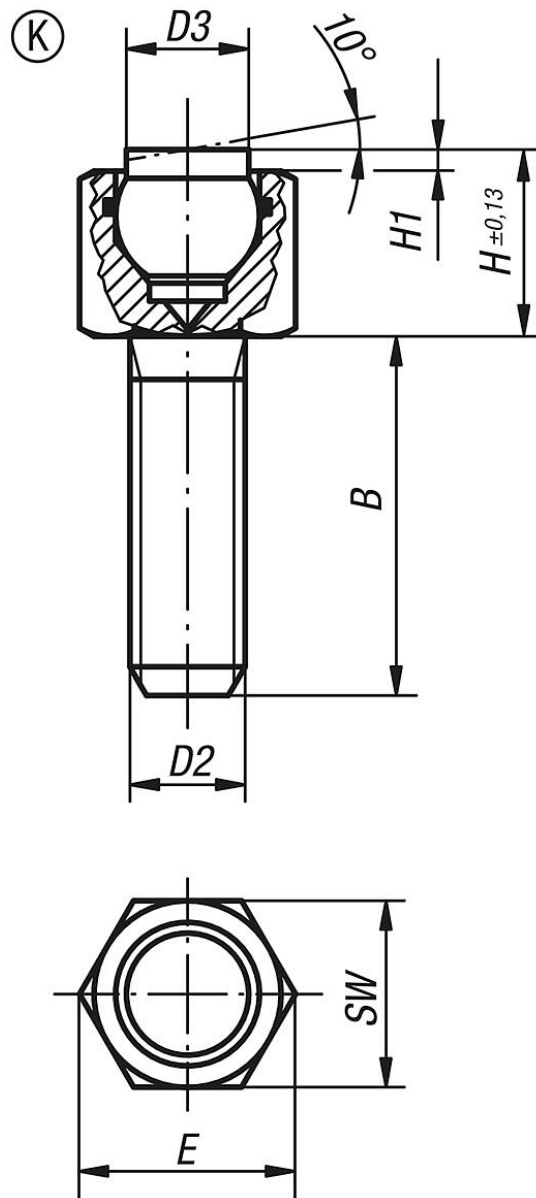
## 产品说明

材料：  
调质钢主体。  
K 型 POM 顶珠。

规格：  
主体经调质。  
白色 POM 顶珠。

提示：  
自适应球头支撑块用于对未经加工和经加工的工件进行支撑和夹紧。  
此外，自适应球头支撑块在夹具制造中充当挡块、定位块、支撑块使用。  
球头稳定，可防止转动。

优点：  
内置的 O 型圈可防止脏污和异物颗粒的进入，确保稳定可靠。



商品概述

订货号	类型	B	D2	D3	H	H1	E	SW	顶珠 $\varnothing$	负载能力 max. kN (静态负载)
02006-706X012	K	12	M6	6	9,5	1,5	11,5	10	7	2
02006-706X025	K	25	M6	6	9,5	1,5	11,5	10	7	2
02006-706X040	K	40	M6	6	9,5	1,5	11,5	10	7	2
02006-708X012	K	12	M8	8,5	13	1,5	15	13	10	4
02006-708X025	K	25	M8	8,5	13	1,5	15	13	10	4
02006-708X040	K	40	M8	8,5	13	1,5	15	13	10	4

