



产品说明

材料：

主体：调质钢。

顶珠：防锈和防酸型钢制。

嵌入件：

C、F、M 型为工具钢。

K 型为 POM。

E 型为不锈钢。

O 型为不锈钢，金刚石表面。

P 型为不锈钢，聚氨酯表面。

规格：

主体经调质和黑色氧化处理。

顶珠经硬化处理，亮色。

嵌入件：

C、F 型经硬化和黑色氧化处理。

M 型为齿面硬质合金，经黑色氧化处理。

K 型白色。

E 型经硬化处理，亮色。

O 型金刚石表面，类似 100 磨削粒度。

P 型配聚氨酯表面，硬度达到 60° 邵氏硬度。

提示：

自调整支撑垫用于对未经加工和经加工的工件进行支撑和夹紧。

此外，自调整支撑垫在夹具制造中充当挡块、垫块、压紧块使用。

轻轻按压圆柱头螺栓便可以将顶珠从外壳中取出。

顶珠防转动保险。

优点：

由于嵌入件是可以进行更换的，故此实现了较高的经济性。

内置的 O 型圈可防止脏污和异物颗粒的进入，确保稳定可靠。

图纸提示：

C 型：平头钢制插件，平面

E 型：平头不锈钢插件，平面

F 型：平头夹持件，齿面

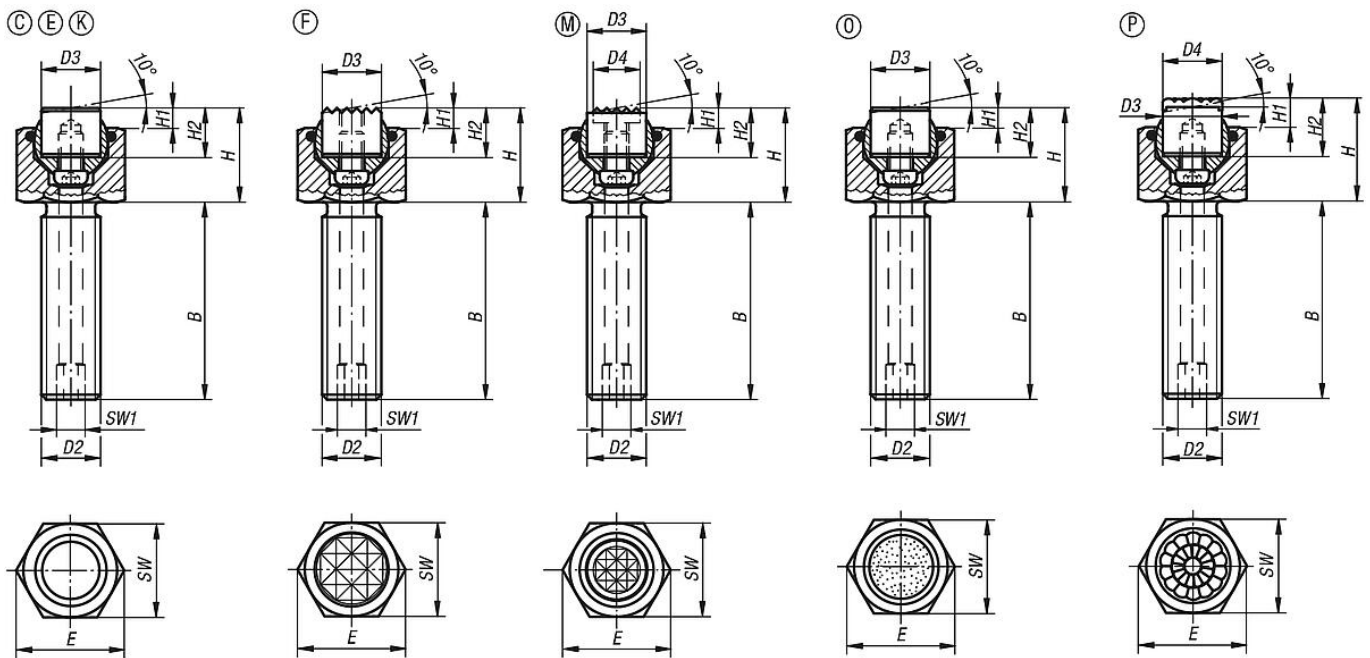
K 型：平头 POM 插件，平面

M 型：平头夹持件，硬质合金齿面

O 型：不锈钢插件，金刚石表面

P 型：不锈钢插件，聚氨酯表面

图纸



商品概述

订货号	类型	B	D2	D3	H	H1	H2	E	SW	SW1	顶珠 ϕ	负载能力 max. kN (静态负载)	钢制嵌入件 订货号
02007-110X015	C	15	M10	10	17	4	10	19,6	17	3	13	19	07113-10108
02007-110X030	C	30	M10	10	17	4	10	19,6	17	3	13	19	07113-10108
02007-110X050	C	50	M10	10	17	4	10	19,6	17	3	13	19	07113-10108
02007-112X020	C	20	M12	12	19	4	10	21,9	19	5	15	30	07113-12108
02007-112X040	C	40	M12	12	19	4	10	21,9	19	5	15	30	07113-12108
02007-112X060	C	60	M12	12	19	4	10	21,9	19	5	15	30	07113-12108
02007-116X025	C	25	M16	16	23	4	10	27,7	24	6	20	50	07113-16108
02007-116X050	C	50	M16	16	23	4	10	27,7	24	6	20	50	07113-16108
02007-116X080	C	80	M16	16	23	4	10	27,7	24	6	20	50	07113-16108
02007-120X030	C	30	M20	20	24	4	10	34,6	30	8	23	85	07113-20108
02007-120X060	C	60	M20	20	24	4	10	34,6	30	8	23	85	07113-20108
02007-120X100	C	100	M20	20	24	4	10	34,6	30	8	23	85	07113-20108
02007-124X040	C	40	M24	25	30	4	10	41,6	36	10	28	121	07113-25108
02007-124X100	C	100	M24	25	30	4	10	41,6	36	10	28	121	07113-25108