



产品说明

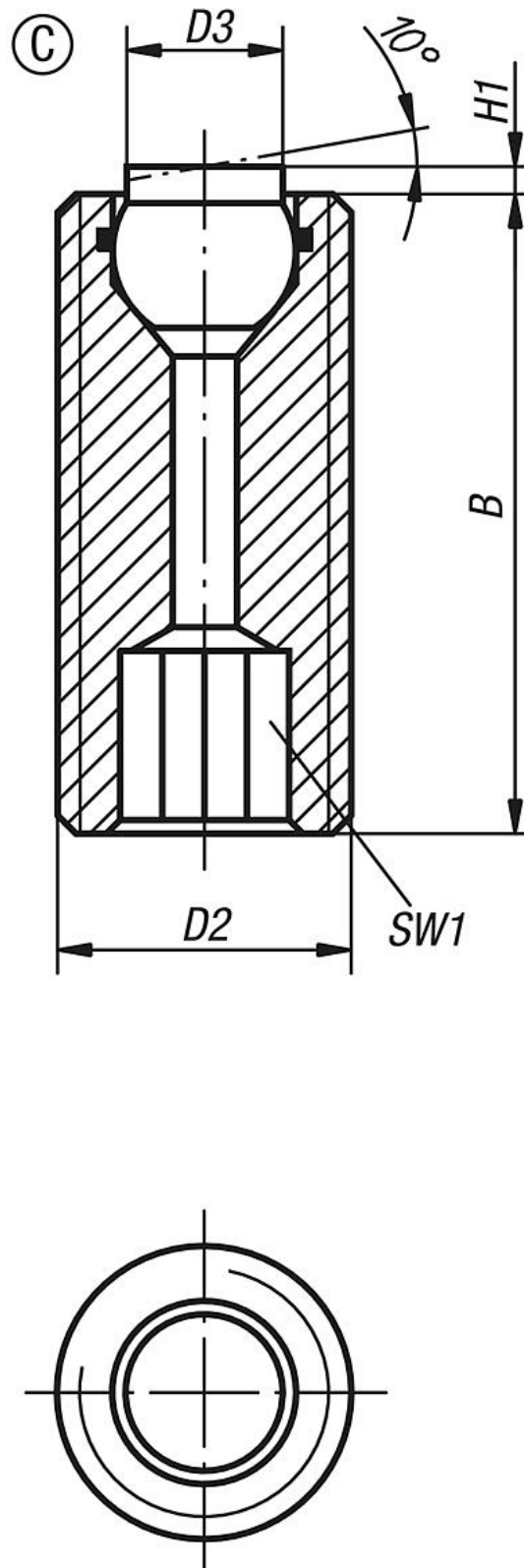
材料：
调质钢主体。
顶珠为工具钢。

规格：
主体经调质。顶珠经硬化和黑色氧化处理。

提示：
自适应球头支撑块用于对工件进行支撑和夹紧。
此外，自适应球头支撑块在夹具制造中充当挡块、定位块、支撑块使用。
球头稳定，可防止转动。

优点：
内置的 O 型圈可防止脏污和异物颗粒的进入，确保稳定可靠。
内六角结构可在通孔中轻松实现调整和定位。

图纸



商品概述

订货号	类型	B	D2	D3	H1	SW1	顶珠 ϕ	负载能力 max. kN (静态负载)
02008-112X025	C	25	M12	6	1,5	6	7	15

商品概述

订货号	类型	B	D2	D3	H1	SW1	顶珠 \varnothing	负载能力 max. kN (静态负载)
02008-112X035	C	35	M12	6	1,5	6	7	15
02008-112X050	C	50	M12	6	1,5	6	7	15
02008-116X025	C	25	M16	8,5	1,5	8	10	23
02008-116X035	C	35	M16	8,5	1,5	8	10	23
02008-116X050	C	50	M16	8,5	1,5	8	10	23