

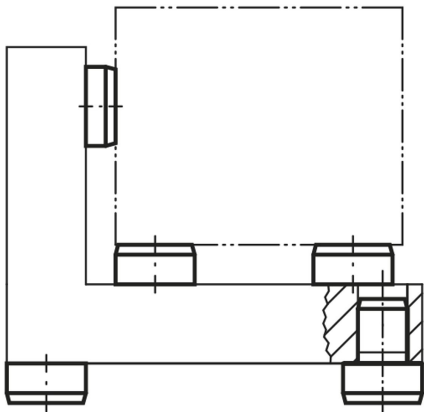
## 商品描述/产品说明

## 产品说明

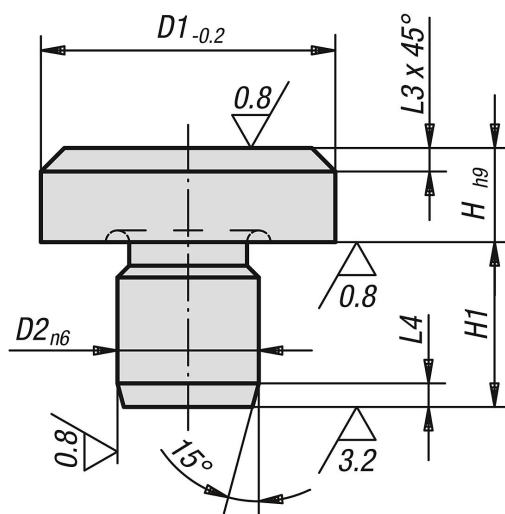
材料：  
工具钢。

规格：  
硬化和打磨处理。  
支撑面不含定心。

提示：  
使用多个止动销的时候可以对垫片高度进行打磨处理。止动销还可以用作夹具的支脚。



## 图纸



## 商品概述

订货号	D1	D2	H	H1	L3	L4
02010-041	6	4	2,5	6,5	0,7	1,2
02010-042	6	4	4,5	8,5	0,7	1,2
02010-04	6	4	5	6	0,7	1,2
02010-061	10	6	4,5	8,5	0,9	1,5
02010-06	10	6	8	8,5	0,9	1,5
02010-08	16	8	5	10	2	2
02010-081	16	8	13	10	2	2
02010-10	20	10	6	12	2	2
02010-101	20	10	12	12	2	2
02010-12	25	12	8	14	2	2
02010-122	25	12	20	14	2	2
02010-123	25	12	30	14	2	2
02010-16	30	16	25	20	2,5	2,5
02010-164	30	16	40	20	2,5	2,5
02010-165	30	16	50	20	2,5	2,5
02010-166	30	16	65	20	2,5	2,5
02010-20	30	20	80	20	2,5	2,5
02010-201	30	20	100	20	2,5	2,5
02010-202	40	20	13	20	3,2	3,2
02010-203	40	20	32	20	3,2	3,2