

商品描述/产品说明



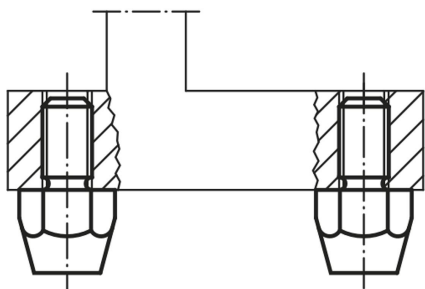
产品说明

材料：
调质钢 1.1172。

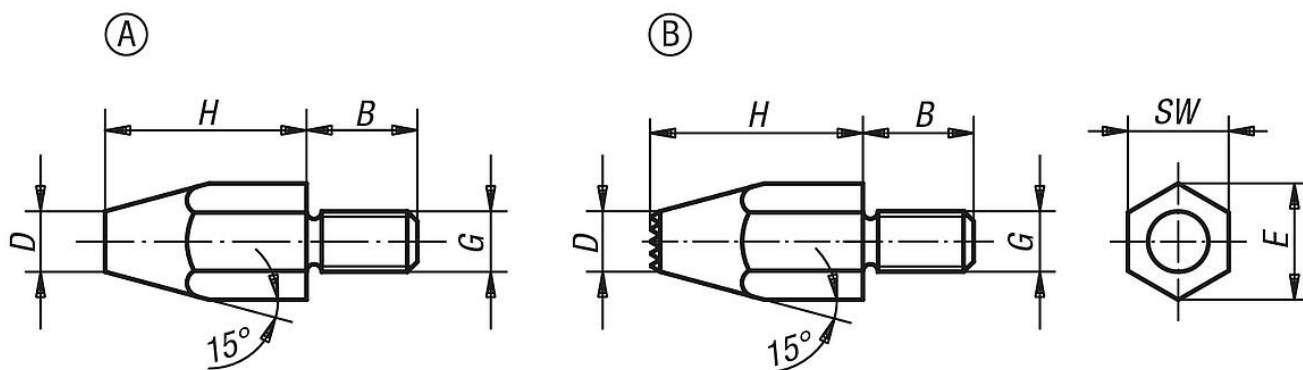
规格：
黑色氧化处理。

提示：
定位销 02010 和 02020 可同样用作支脚。

图纸提示：
A 型: 光滑支撑面
B 型: 硬质合金齿面



图纸



商品概述

订货号	类型	D	G	H	B	E	SW
02030-06	A	8	M6	10	11	11,5	10
02030-061	A	6	M6	20	11	11,5	10
02030-08	A	10	M8	15	13	15	13
02030-081	A	9	M8	30	13	15	13
02030-10	A	13	M10	20	16	19,6	17
02030-101	A	13	M10	40	16	19,6	17
02030-12	A	15	M12	25	20	21,9	19
02030-121	A	15	M12	50	20	21,9	19
02030-083	B	11,5	M8	15	13	15	13
02030-123	B	15	M12	25	20	21,9	19