

商品描述/产品说明



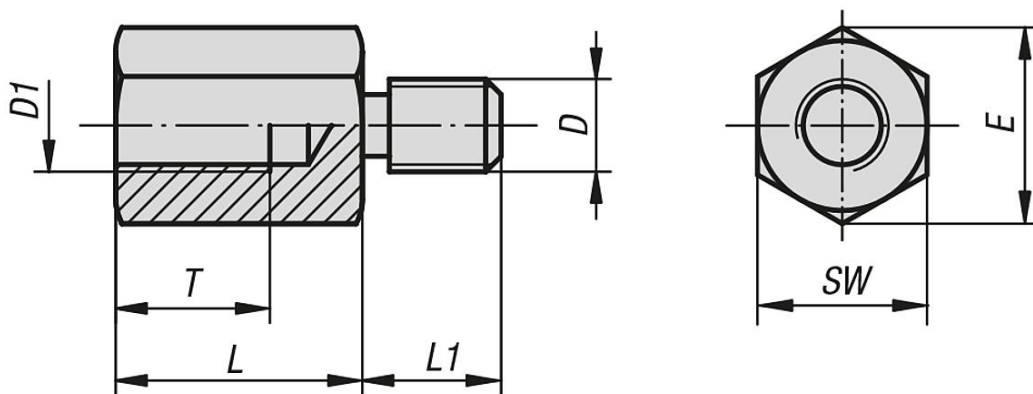
产品说明

材料：
调制钢。

规格：
黑色氧化处理。

提示：
用于延长自调整支撑垫、压紧块、定位支脚、支撑螺栓和类似部件。

图纸



商品概述

订货号	L	L1	T	D	D1	E	SW
02035-08025	25	13	15	M8	M8	15	13
02035-08032	32	13	15	M8	M8	15	13
02035-08040	40	13	15	M8	M8	15	13
02035-10025	25	15	17	M10	M10	19,6	17
02035-10032	32	15	17	M10	M10	19,6	17
02035-10040	40	15	17	M10	M10	19,6	17
02035-10050	50	16	20	M10	M10	19,6	17
02035-10075	75	16	20	M10	M10	19,6	17
02035-108025	25	19	15	M8	M8	15	13
02035-108032	32	19	15	M8	M8	15	13
02035-108040	40	19	15	M8	M8	15	13
02035-112032	32	30	20	M12	M12	25,4	22
02035-112050	50	30	20	M12	M12	25,4	22
02035-112075	75	30	20	M12	M12	25,4	22
02035-116032	32	30	20	M16	M16	31,2	27
02035-116050	50	30	30	M16	M16	31,2	27
02035-116075	75	30	30	M16	M16	31,2	27
02035-120320	32	18	20	M12	M12	25,4	22
02035-120500	50	18	20	M12	M12	25,4	22
02035-120750	75	18	20	M12	M12	25,4	22
02035-160320	32	25	20	M16	M16	31,2	27
02035-160500	50	25	30	M16	M16	31,2	27
02035-160750	75	25	30	M16	M16	31,2	27

商品概述
