

## 商品描述/产品说明



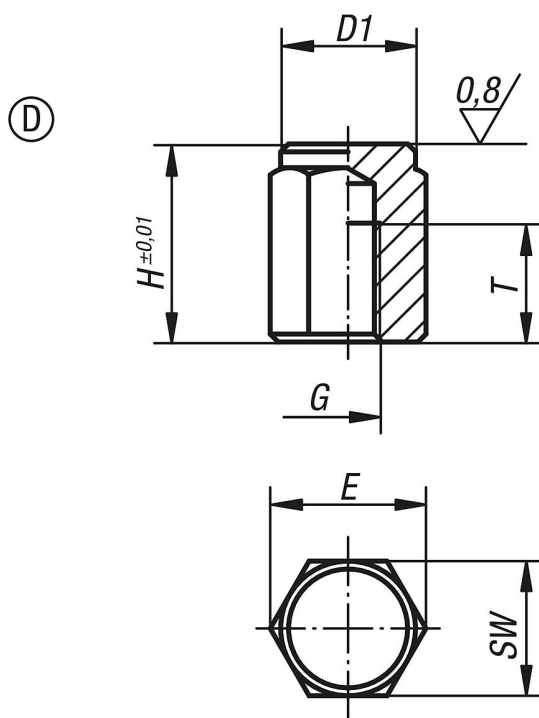
## 产品说明

材料：  
易切削钢。

规格：  
表面硬化及黑色氧化处理。

提示：  
定位支脚在夹具制造及一般机械与设备制造中充当挡块、垫块、压紧块使用。

## 图纸



## 商品概述

订货号	类型	D1	G	H	T	E	SW
02040-410	D	13	M6	10	6	14,4	13
02040-4151	D	13	M6	15	10	14,4	13
02040-4101	D	17	M8	10	6	19,4	17
02040-415	D	17	M8	15	6	19,4	17
02040-4251	D	17	M8	25	16	19,4	17
02040-4201	D	19	M10	20	10	21,9	19
02040-4302	D	19	M10	30	15	21,9	19
02040-4401	D	19	M10	40	15	21,9	19
02040-420	D	22	M12	20	10	25,2	22
02040-425	D	22	M12	25	15	25,2	22

## 商品概述

订货号	类型	D1	G	H	T	E	SW
02040-430	D	22	M12	30	20	25,2	22
02040-440	D	22	M12	40	25	25,2	22
02040-450	D	22	M12	50	25	25,2	22
02040-4301	D	30	M16	30	20	33	30
02040-4501	D	30	M16	50	25	33	30