

商品描述/产品说明



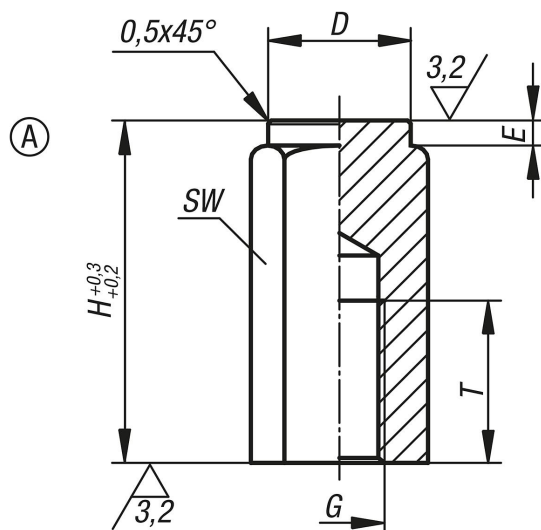
产品说明

材料：
调质钢主体。

规格：
主体经调质和黑色氧化处理。
支撑面经渗碳硬化处理。

提示：
固定脚对未经加工和经加工的工件进行支撑和夹紧。此外，其还用作夹具和加工中的挡块、压紧块。

图纸



商品概述

订货号	类型	D	E	G	H	T	SW
02070-106X20	A	9,5	2	M6	20	12	10
02070-106X40	A	9,5	2	M6	40	12	10
02070-110X32	A	16,5	3	M10	32	18	17
02070-110X63	A	16,5	3	M10	63	18	17
02070-112X32	A	18,5	3	M12	32	18	19
02070-112X63	A	18,5	3	M12	63	18	19
02070-116X50	A	23	4	M16	50	24	24
02070-116X100	A	23	4	M16	100	24	24

商品概述
