



### 产品说明

**材料：**

主体为调质钢，顶珠为滚动轴承钢 1.3505。

**规格：**

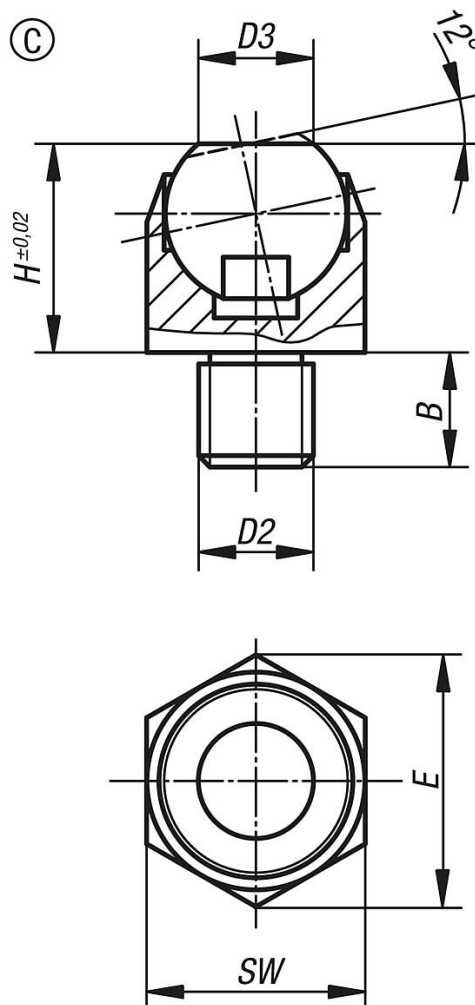
主体经调质处理，顶珠经硬化处理 (50 - 55 HRC)。

**提示：**

自调整支撑垫在夹具制造中充当挡块、定位块、支撑块使用。其还可以装入现有的夹紧元件中，参见例如：“arness”夹紧元件。

顶珠防转动保险。

### 图纸



## 商品概述

订货号	类型	B	D2	D3	H	E	SW	顶珠 $\varnothing$	负载能力 max. kN (静态负载)
02080-106	C	7	M6	6,7	13	14,5	13	10	10
02080-108	C	8	M8	6,7	13	14,5	13	10	10
02080-110	C	10	M10	10	18	21,9	19	16	25
02080-112	C	12	M12	10	18	21,9	19	16	25
02080-116	C	16	M16	20	27	33	30	24	90
02080-120	C	20	M20	20	27	33	30	24	90