

## 商品描述/产品说明



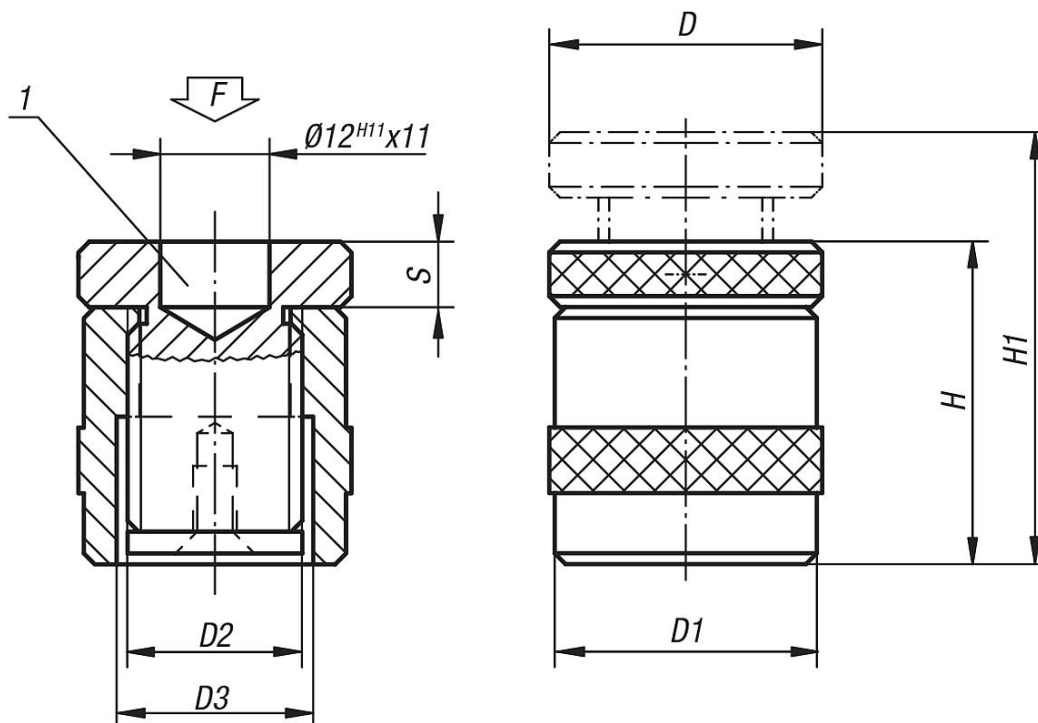
## 产品说明

材料：  
铝制（400 N/mm<sup>2</sup> 抗拉强度）。  
主轴材质为调质钢。

规格：  
自锁型梯形螺纹，带限位。

图纸提示：  
1) 02210 的定心孔

## 图纸



## 商品概述

订货号	D	D1	D2	D3	H	H1	S	F max. kN
02180-01	50	50	Tr 30X4	36	42	52	12	30

## 商品概述

订货号	D	D1	D2	D3	H	H1	S	F max. kN
02180-02	50	50	Tr 30X4	36	50	70	12	30
02180-03	50	50	Tr 30X4	36	70	100	12	30