

商品描述/产品说明



产品说明

材料：
调质钢和球墨铸铁。

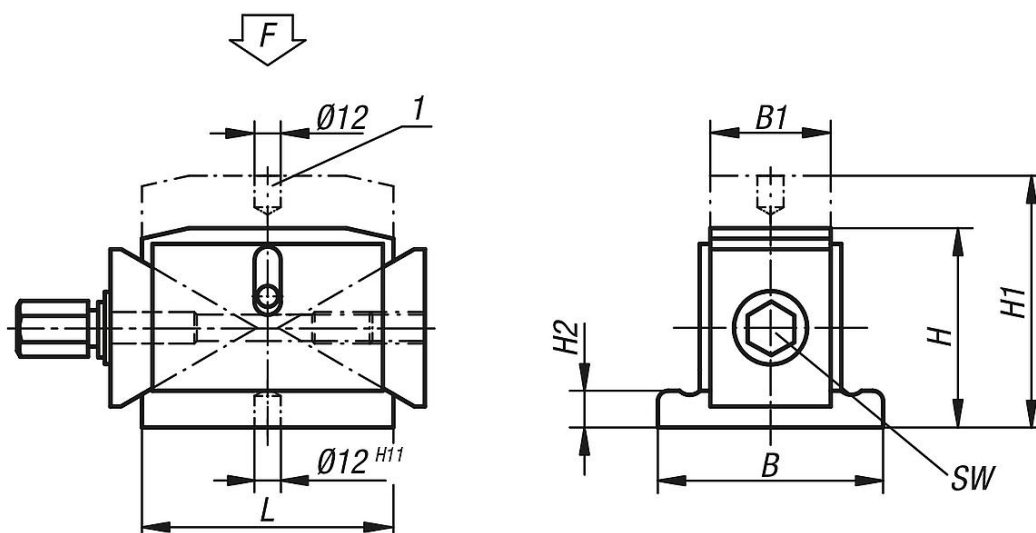
规格：
经调质和黑色氧化处理。
楔形面经精细加工处理。

提示：
通过滚花旋钮或六角扳手进行微调。这样无需侧面推动便可以进行垂直移动。特别适合承载和加工较重的零件。每个高度调节楔块都随提供了一个球形顶盖 02210-01。

通过拆卸基板达到 H min。

图纸提示：
1) 02210 的定心孔

图纸



商品概述

订货号	夹紧范围	B	B1	H	H1	H2	L	SW	每转高度	F kN
02320-50	55 - 68	63	40	55	68	7	63	13	0,86	40
02320-100	100 - 125	115	60	100	125	20	125	24	1,16	100

商品概述
