

商品描述/产品说明



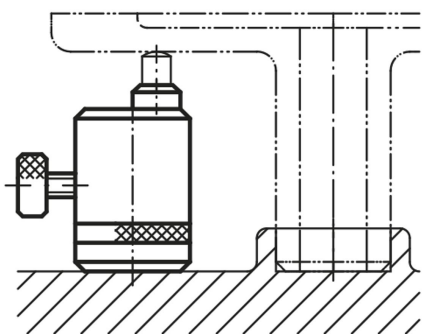
产品说明

材料：
调质钢 1.1181。

规格：
黑色氧化处理。

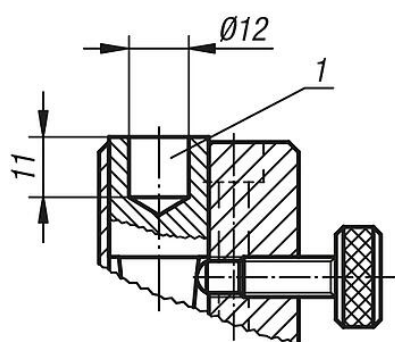
图纸提示：

- 1) 02210 的定心孔
- 2) 螺纹孔，用于：02000-110, 02000-310, 02000-910, 02030-10, 02030-101
- 3) 弹簧弹力 0.8 - 2.1 N

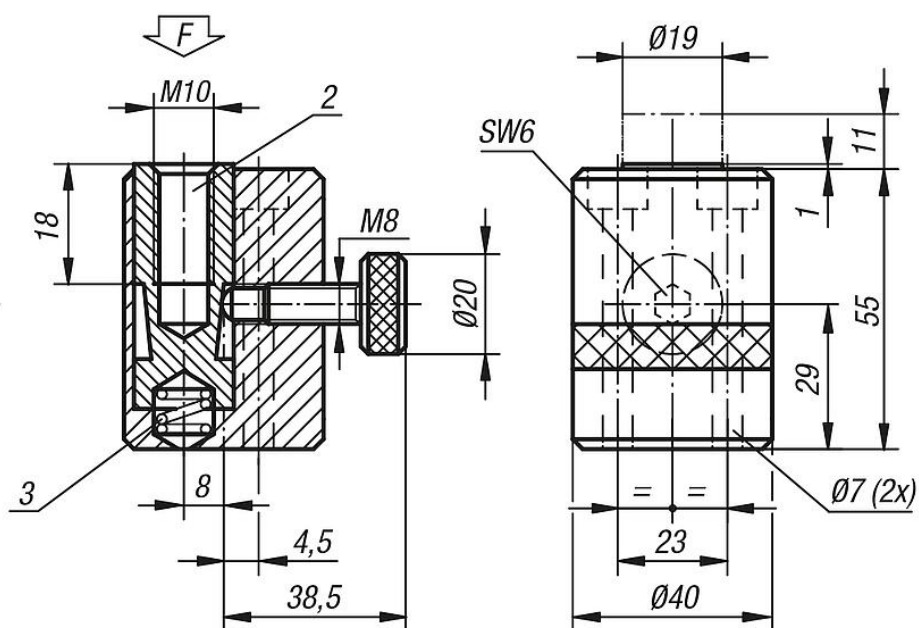


图纸

02330-020



02330-040



商品概述

订货号	F max. N
02330-020	4000
02330-040	4000