

商品描述/产品说明



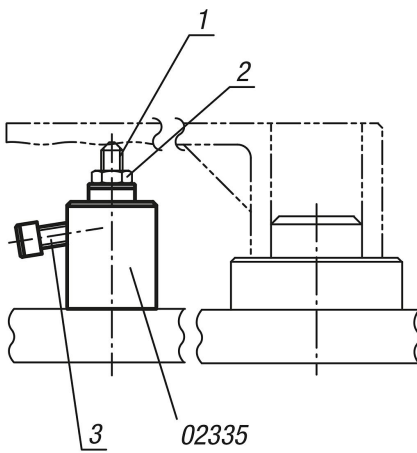
产品说明

材料：
调制钢。

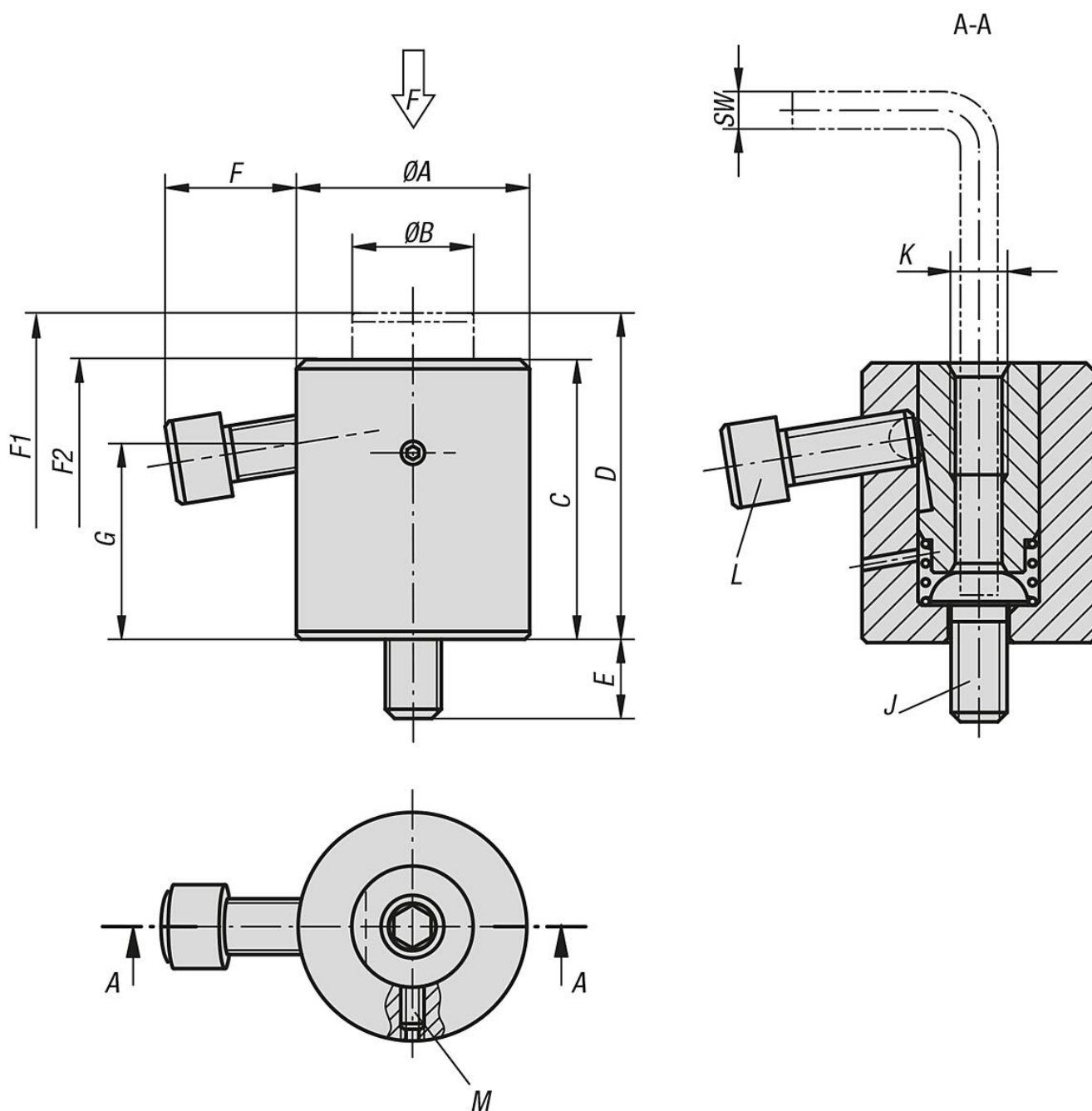
规格：
主体经黑色氧化处理。
顶销经硬化和黑色氧化处理。

图纸提示：
J = 安装螺栓
L = 末端球形锁紧螺栓
M = 埋头螺栓

- 1) 螺栓垫片
- 2) 六角螺母
- 3) 末端球形锁紧螺栓



图纸



商品概述

订货号	A	B	C	D	E	F	G	J	K	L	M	SW	F N	初始位置 弹簧弹力 F1 约 N	终点位置 弹簧弹力 F2 约 N
02335-06039	28	14	33	39	10	14,1	22	M6	M6x12	M6x16	M4x8	4	4000	10	22
02335-08052	35	19	42	52	15	18,8	28,5	M8	M8x16	M8x20	M4x8	5	6000	10	27
02335-12070	50	26	60	70	17	28,5	42	M12	M12x24	M12x30	M5x12	8	9000	15	30
02335-16080	60	33	70	80	22	26,5	47	M16	M16x32	M12x30	M5x15	10	9000	15	35

商品概述
