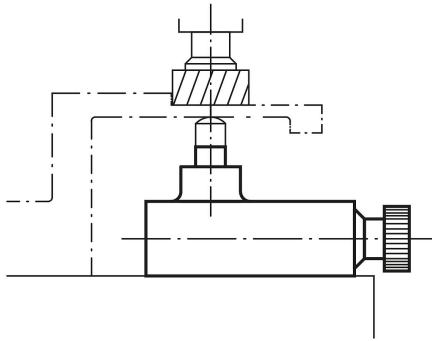


商品描述/产品说明



产品说明

材料：

外壳 GJL 250、顶销和锁定部件的材质为调质钢。

规格：

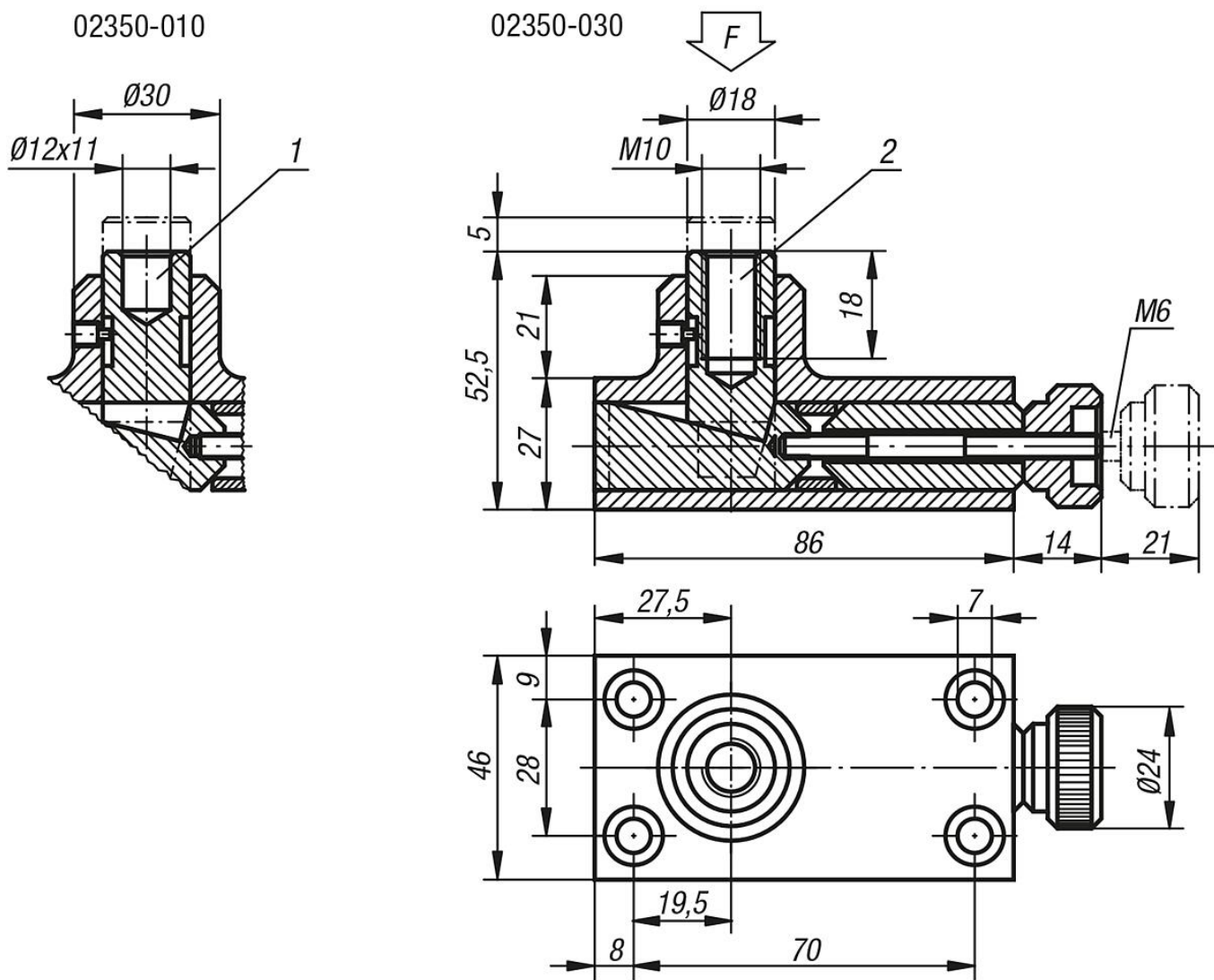
外壳经涂漆处理，钢制部件经黑色氧化。

图纸提示：

1) 02210 的定心孔

2) 螺纹孔，用于：02000-110, 02000-310, 02000-910, 02030-10, 02030-101

图纸



商品概述

订货号	F max. kN
02350-010	30
02350-030	30