

商品描述/产品说明



产品说明

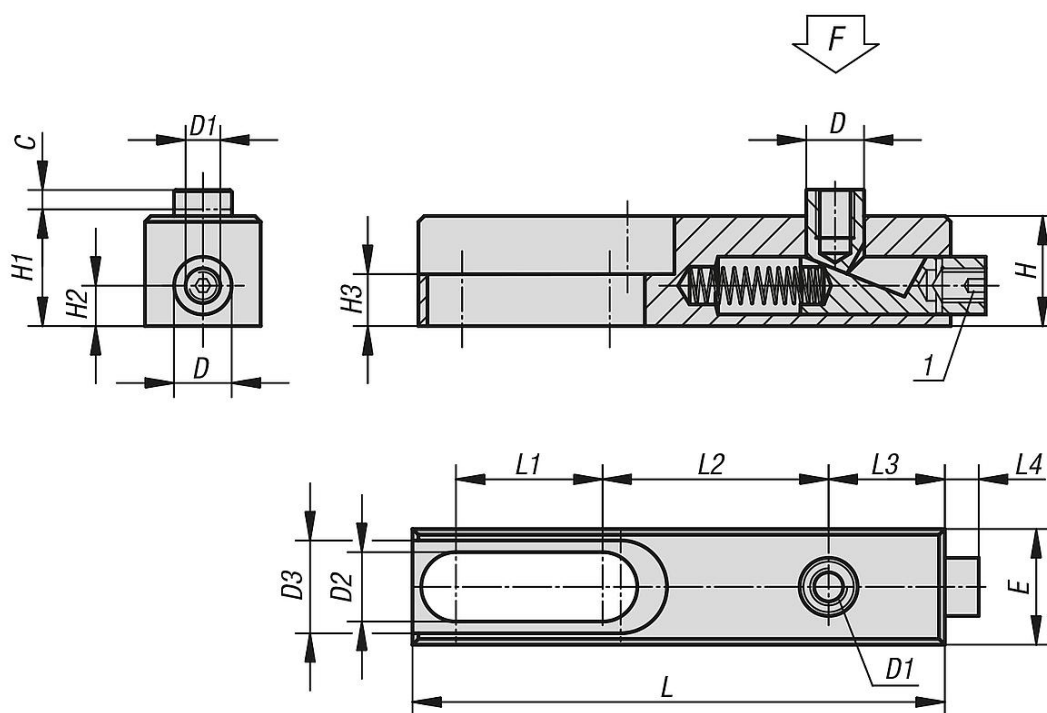
材料：
钢制。

规格：
经渗碳硬化、黑色氧化和打磨处理。

提示：
支撑元件用于在铣削、钻孔、刨光和打磨的时候进行支撑，以便防止工件发生所谓的振颤或脱开。

图纸提示：
1) 调节螺栓

图纸



商品概述

| 订货号 | C | D | D1 | D2 | D3 | E | H | H1 | H2 | H3 | L | L1 | L2 | L3 | L4 | F kN |
|-----------|---|----|-----|------|------|----|----|------|----|----|-----|------|----|----|----|---------|
| 02360-006 | 4 | 10 | M6 | 8,2 | 16,2 | 20 | 19 | 19,5 | 7 | 9 | 92 | 25,5 | 39 | 20 | 6 | 3 |
| 02360-010 | 6 | 16 | M10 | 12,5 | 24,4 | 30 | 30 | 31 | 10 | 10 | 149 | 44 | 61 | 32 | 11 | 15 |