

商品描述/产品说明



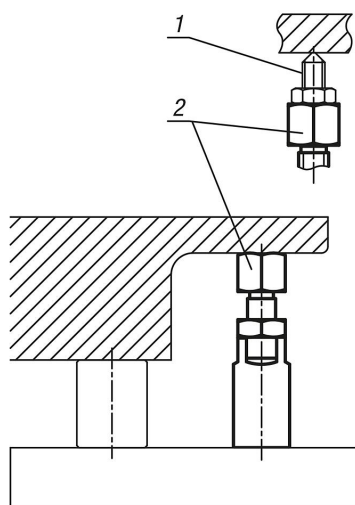
产品说明

材料：
调制钢。

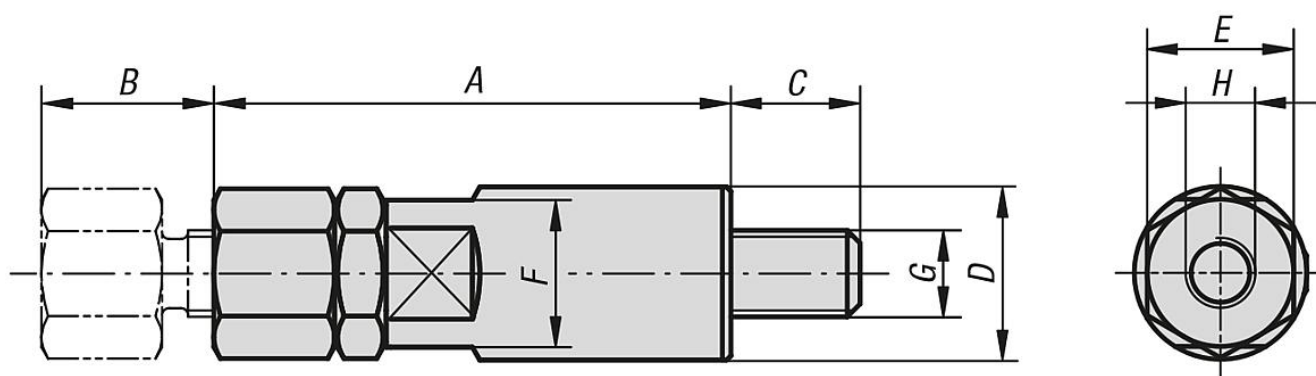
规格：
黑色氧化处理。

图纸提示：
1) 螺栓垫片
2) 可调节支撑件

可调节支撑面可安装在不同顶脚



图纸



商品概述

订货号	A	B	C	D	E	F	G	H
02388-08040	40	10	12	16	13	13	M8	M6 x 6
02388-08050	50	20	12	16	13	13	M8	M6 x 6
02388-10050	50	10	14	20	17	17	M10	M8 x 8
02388-10060	60	20	14	20	17	17	M10	M8 x 8
02388-12065	65	15	19	24	22	22	M12	M10 x 10
02388-12080	80	30	19	24	22	22	M12	M10 x 10

商品概述

订货号	A	B	C	D	E	F	G	H
02388-16080	80	15	24	32	27	27	M16	M12 x 12
02388-16095	95	30	24	32	27	27	M16	M12 x 12