

商品描述/产品说明

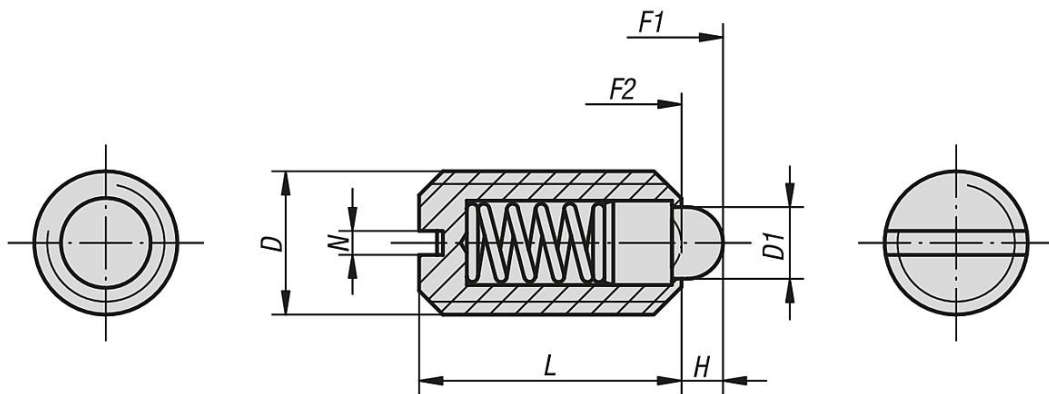


产品说明

材料：
 钢制套筒 强度等级5.8。
 钢制顶销。
 弹簧为KI. D.弹簧钢。

规格：
 黑色氧化。顶销硬化处理。

图纸



商品概述

订货号	主体材料	D	D1	L	H	N	初始位置 弹簧弹力 F1 约 N	终点位置 弹簧弹力 F2 约 N
03020-205	钢制	M5	2,4	12	2	0,8	9	25
03020-206	钢制	M6	2,7	14	2	1	11	25
03020-208	钢制	M8	4	16	2	1,2	22	43
03020-210	钢制	M10	4,5	19	2,5	1,6	20	54
03020-212	钢制	M12	6	22	3,5	2	36	94
03020-216	钢制	M16	8,5	24	4,5	2,5	60	110