

## 商品描述/产品说明



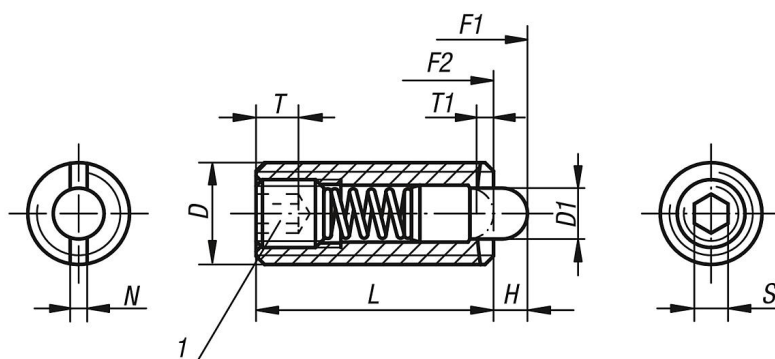
## 产品说明

材料：  
钢制套筒 强度等级5.8。  
钢制顶销。  
弹簧为KI. D.弹簧钢。

规格：  
黑色氧化。顶销硬化处理。

图纸提示：  
1) 埋头螺母 胶合

## 图纸



## 商品概述

订货号	D	D1	H	L	T	N	S	初始位置 弹簧弹力 F1 约 N	终点位置 弹簧弹力 F2 约 N	安装扳手 订货号
03040-104	M4	1,5	1,5	15	0,6	0,6	1,3	2	7	03040-904
03040-105	M5	2,4	2,3	18	0,8	0,8	1,5	3	10	03040-905
03040-106	M6	2,7	2,5	20	1	1	2	3	9	03040-906
03040-108	M8	3,5	3	22	1,4	1,2	2,5	4	16	03040-908
03040-110	M10	4	3	22	1,4	1,6	3	4	16	03040-910
03040-112	M12	6	4	28	2	2	4	5	27	03040-912
03040-116	M16	7,5	5	32	2,5	2,5	5	20	45	03040-916