

## 商品描述/产品说明



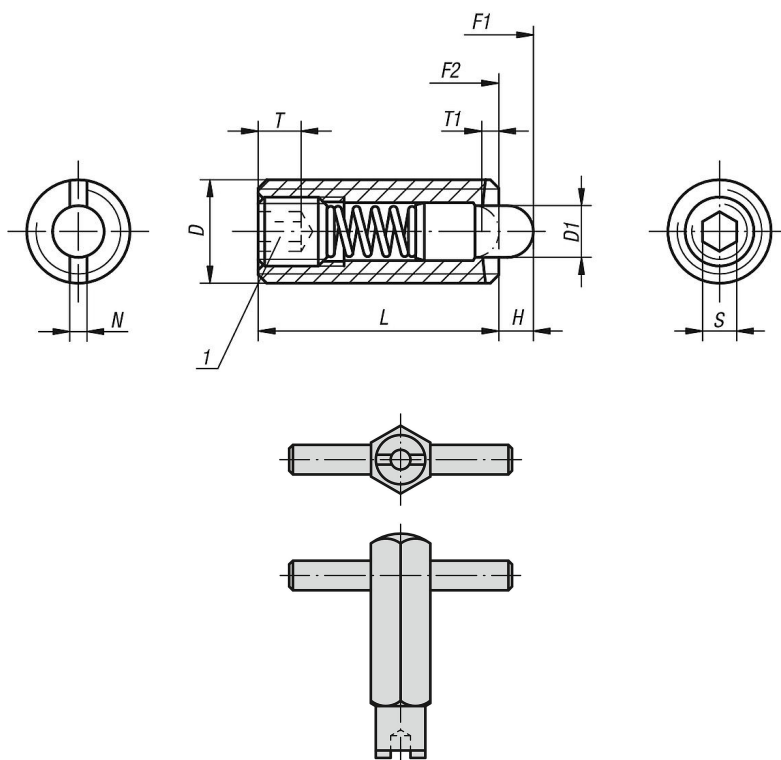
## 产品说明

材料：  
套筒 1.4305。  
顶销 1.4034。  
弹簧 1.4310。

规格：  
亮色。顶销硬化处理。

图纸提示：  
1) 埋头螺母 胶合

## 图纸



## 商品概述

| 订货号      | D   | D1  | H   | L  | T1  | N   | S   | 初始位置<br>弹簧弹力<br>F1 约 N | 终点位置<br>弹簧弹力<br>F2 约 N | 安装扳手<br>订货号 |
|----------|-----|-----|-----|----|-----|-----|-----|------------------------|------------------------|-------------|
| 03055-03 | M3  | 1   | 1,5 | 10 | 1   | 0,4 | 0,7 | 0,4                    | 2,5                    | 03040-903   |
| 03055-04 | M4  | 1,5 | 1,5 | 15 | 0,6 | 0,6 | 1,3 | 5                      | 16                     | 03040-904   |
| 03055-05 | M5  | 2,4 | 2,3 | 18 | 0,8 | 0,8 | 1,5 | 5                      | 17                     | 03040-905   |
| 03055-06 | M6  | 2,7 | 2,5 | 20 | 1   | 1   | 2   | 6                      | 17                     | 03040-906   |
| 03055-08 | M8  | 3,5 | 3   | 22 | 1,4 | 1,2 | 2,5 | 7                      | 29                     | 03040-908   |
| 03055-10 | M10 | 4   | 3   | 22 | 1,4 | 1,6 | 3   | 8                      | 31                     | 03040-910   |
| 03055-12 | M12 | 6   | 4   | 28 | 2   | 2   | 4   | 10                     | 47                     | 03040-912   |
| 03055-16 | M16 | 7,5 | 5   | 32 | 2,5 | 2,5 | 5   | 38                     | 85                     | 03040-916   |

商品概述

---