

商品描述/产品说明



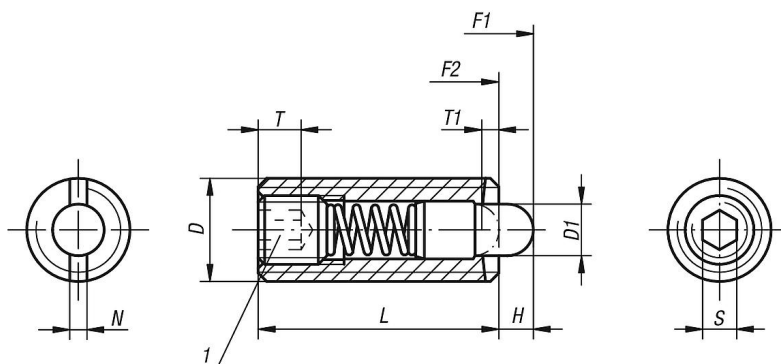
产品说明

材料：
套筒 1.4305。
顶销 1.4034。
弹簧 1.4310。

规格：
亮色。顶销硬化处理。

图纸提示：
1) 埋头螺母 胶合

图纸



商品概述

订货号	D	D1	H	L	T	N	S	初始位置 弹簧弹力 F1 约 N	终点位置 弹簧弹力 F2 约 N	安装扳手 订货号
03055-205	M5	2,4	2,3	18	0,8	0,8	1,5	9	26	03040-905
03055-206	M6	2,7	2,5	20	1	1	2	11	35	03040-906
03055-208	M8	3,5	3	22	1,4	1,2	2,5	15	48	03040-908
03055-210	M10	4	3	22	1,4	1,6	3	15	58	03040-910
03055-212	M12	6	4	28	2	2	4	19	74	03040-912