

商品描述/产品说明



产品说明

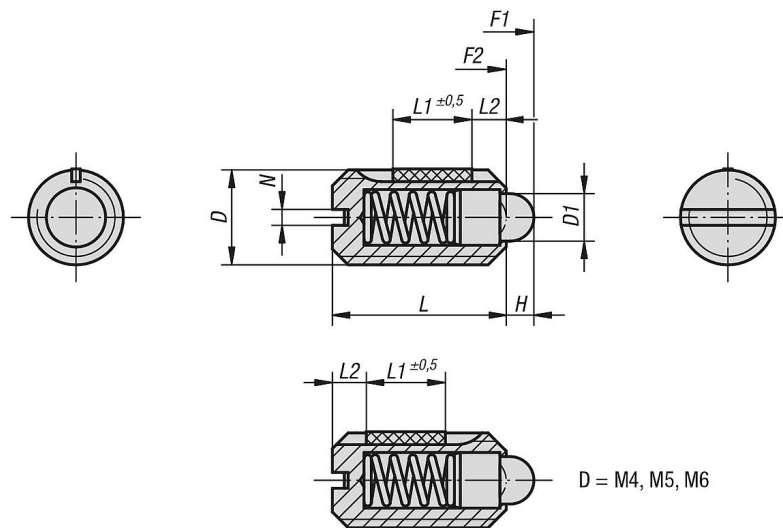
材料：
套筒钢强度等级 5.8。
钢制压杆。
弹簧钢 D 级。

螺纹锁紧尼龙。

规格：
黑色氧化。顶销硬化处理。

图纸提示：
L2 = 约两个螺距

图纸



商品概述

订货号	D	D1	H	L	L1	N	初始位置 弹簧弹力 F1 约 N	终点位置 弹簧弹力 F2 约 N	旋入 扭矩 约 Nm	旋松扭矩 约 Nm
03021-04	M4	1,8	1,5	9	5	0,6	6	20	0,18	0,12
03021-05	M5	2,4	2	12	6	0,8	6	20	0,12	0,08
03021-06	M6	2,7	2	14	7	1	7	20	0,44	0,21
03021-08	M8	4	2	16	8	1,2	15	30	1,1	0,38
03021-10	M10	4,5	2,5	19	9	1,6	20	35	1,36	0,62
03021-12	M12	6	3,5	22	10	2	30	55	2,11	1,41
03021-16	M16	8,5	4,5	24	14	2,5	45	100	3,95	3,05