

商品描述/产品说明



产品说明

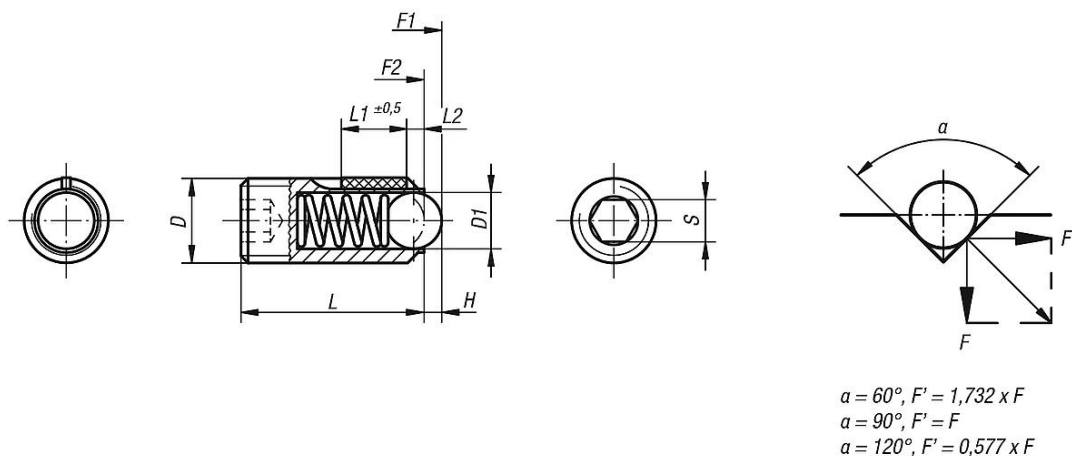
材料：
套管钢强度等级 5.8。
钢珠。
弹簧钢 D 级。

螺纹锁紧尼龙。

规格：
黑色氧化。顶珠硬化处理。

图纸提示：
L2 = 约两个螺距

图纸



商品概述

| 订货号 | D | D1 | H | L | L1 | S | 初始位置 弹簧弹力 F1 约 N | 终点位置 弹簧弹力 F2 约 N | 旋入 扭矩 约 Nm | 旋松扭矩 约 Nm |
|-----------|-----|-----|-----|----|----|-----|------------------------|------------------------|------------------|--------------|
| 03031-203 | M3 | 1,5 | 0,4 | 9 | 4 | 1,5 | 5 | 7 | 0,1 | 0,07 |
| 03031-204 | M4 | 2,5 | 0,8 | 10 | 5 | 2 | 12 | 22 | 0,18 | 0,12 |
| 03031-205 | M5 | 3 | 0,9 | 14 | 6 | 2,5 | 19 | 30 | 0,12 | 0,08 |
| 03031-206 | M6 | 3,5 | 1 | 15 | 7 | 3 | 28 | 40 | 0,44 | 0,21 |
| 03031-208 | M8 | 5 | 1,5 | 18 | 8 | 4 | 47 | 73 | 1,1 | 0,38 |
| 03031-210 | M10 | 6 | 2 | 23 | 9 | 5 | 66 | 100 | 1,3 | 0,6 |
| 03031-212 | M12 | 8 | 2,5 | 26 | 10 | 6 | 66 | 120 | 2 | 1,3 |
| 03031-216 | M16 | 10 | 3,5 | 33 | 14 | 8 | 90 | 180 | 3,9 | 3 |