

商品描述/产品说明

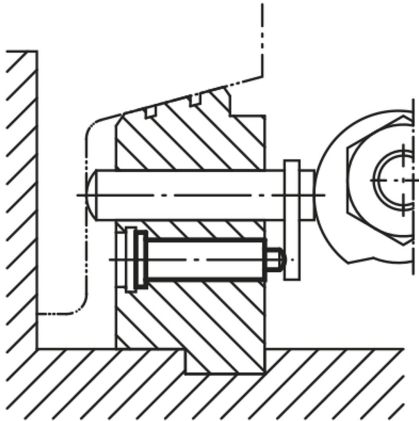


产品说明

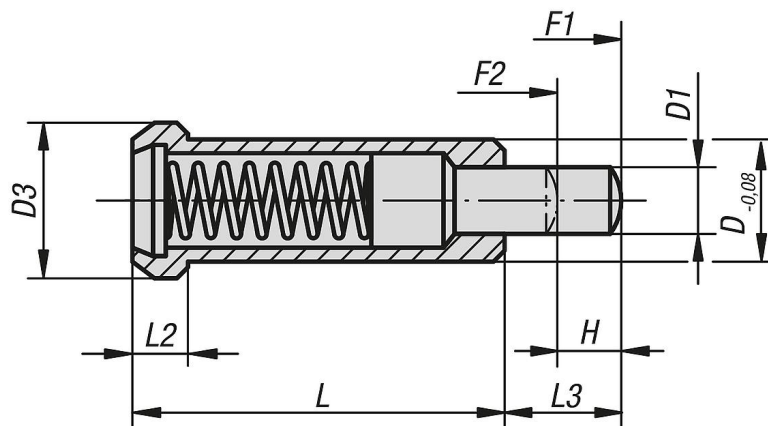
材料：
易切削钢。

规格：
黑色氧化，顶销硬化处理。

提示：
此类弹簧柱塞主要在机械结构中当推杆或弹性挡块使用。



图纸



商品概述

订货号	D	D1	D3	H	L	L2	L3	初始位置 弹簧弹力 F1 约 N	终点位置 弹簧弹力 F2 约 N
03060-06	6	2,95	8	3,5	20	3,2	6	10	22
03060-08	8	3,95	10	4,5	24	3,2	8	30	90
03060-10	10	5,95	13	5,5	30	4	10	42	110
03060-12	12	7,95	16	6,5	36	5	12	50	130

商品概述
