

商品描述/产品说明

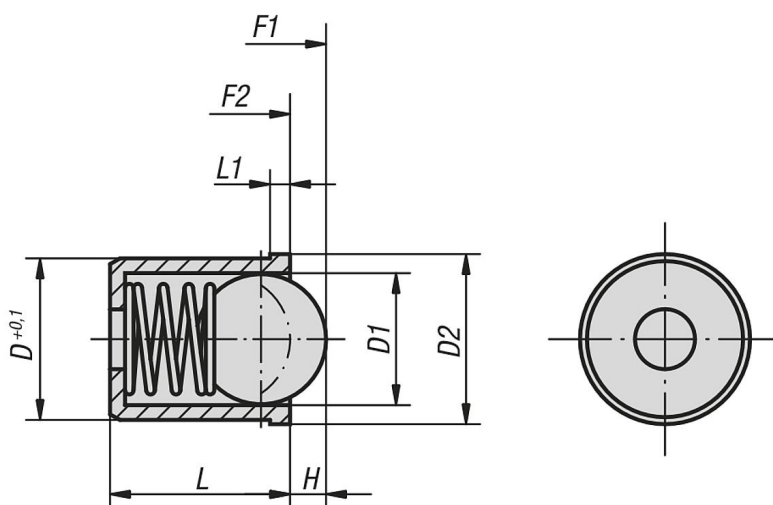


产品说明

材料：
热塑塑料套筒。
不锈钢弹簧。
不锈钢或POM顶珠。

规格：
套筒 黑色 顶珠 硬化处理，亮色。

图纸



商品概述

| 订货号 | 材料 | D | D1 | D2 | H | L | L1 | 初始位置 弹簧弹力 F1 约 N | 终点位置 弹簧弹力 F2 约 N |
|-----------|-----|----|-----|-----|-----|------|-----|------------------------|------------------------|
| 03071-04 | 不锈钢 | 4 | 3 | 4,6 | 0,7 | 5 | 1 | 3 | 7 |
| 03071-05 | 不锈钢 | 5 | 4 | 5,6 | 1 | 6 | 1 | 4 | 7 |
| 03071-06 | 不锈钢 | 6 | 5 | 6,5 | 1,5 | 7 | 1 | 6 | 12 |
| 03071-08 | 不锈钢 | 8 | 6,5 | 8,5 | 1,8 | 9 | 1 | 6 | 12 |
| 03071-10 | 不锈钢 | 10 | 8 | 12 | 2,7 | 13,5 | 2,5 | 10 | 20 |
| 03071-12 | 不锈钢 | 12 | 10 | 14 | 3,5 | 16 | 2,5 | 15 | 25 |
| 03071-204 | POM | 4 | 3 | 4,6 | 0,7 | 5 | 1 | 3 | 7 |
| 03071-205 | POM | 5 | 4 | 5,6 | 1 | 6 | 1 | 4 | 7 |
| 03071-206 | POM | 6 | 5 | 6,5 | 1,5 | 7 | 1 | 6 | 12 |
| 03071-208 | POM | 8 | 6,5 | 8,5 | 1,8 | 9 | 1 | 6 | 12 |
| 03071-210 | POM | 10 | 8 | 12 | 2,7 | 13,5 | 2,5 | 10 | 20 |
| 03071-212 | POM | 12 | 10 | 14 | 3,5 | 16 | 2,5 | 15 | 25 |