

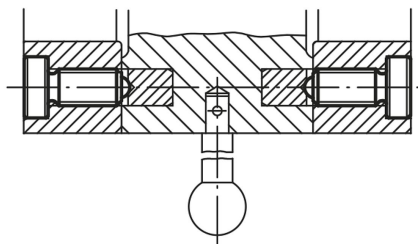
## 商品描述/产品说明



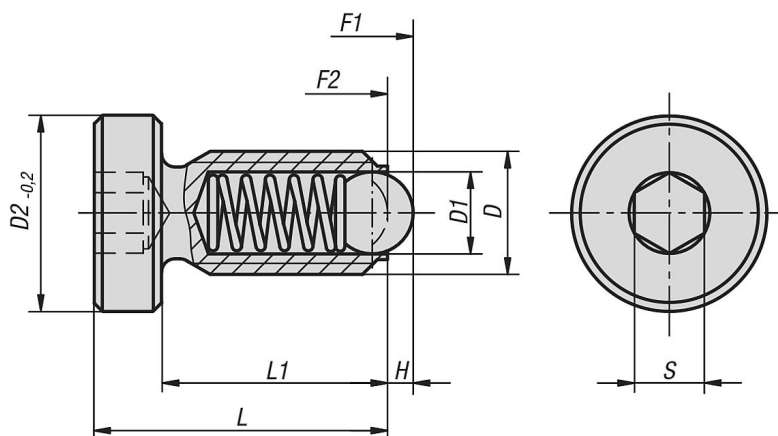
## 产品说明

材料：  
易切削钢或不锈钢。

规格：  
钢制 黑色氧化 不锈钢 亮色 顶珠 钢制或不锈钢，硬化处理，亮色。



## 图纸



## 商品概述

订货号	主体材料	D	D1	D2	H	L	L1	S	初始位置 弹簧弹力 F1 约 N	终点位置 弹簧弹力 F2 约 N
03073-04	易切削钢	M4	2,5	7	0,8	13	10	2	4	10
03073-05	易切削钢	M5	3	8,5	0,9	17	13	2,5	6	11
03073-06	易切削钢	M6	3,5	10	1	16	12	3	9	13
03073-08	易切削钢	M8	5	13	1,5	21	16	4	15	30
03073-10	易切削钢	M10	6	16	2	26	20	5	20	40
03073-12	易切削钢	M12	8	18	2,5	32	25	6	30	55
03073-041	不锈钢	M4	2,5	7	0,8	13	10	2	4	10
03073-051	不锈钢	M5	3	8,5	0,9	17	13	2,5	6	11
03073-061	不锈钢	M6	3,5	10	1	16	12	3	9	13
03073-081	不锈钢	M8	5	13	1,5	21	16	4	15	30
03073-101	不锈钢	M10	6	16	2	26	20	5	20	35
03073-121	不锈钢	M12	8	18	2,5	32	25	6	30	55

商品概述

---