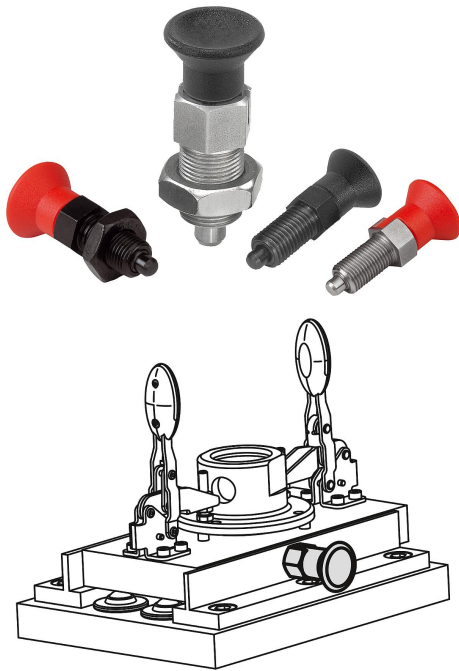


商品描述/产品说明



产品说明

产品描述：

当需要防止由于横向力引起的锁定位置变化时，使用分度销。

例如，机器、设备、家具和特殊车辆制造中的长度和高度锁定以及位置锁定。

只有在手动松开螺栓后，才能将其移动到另一个锁定位置。如果要在较长时间内进行脱离并避免锁销回弹，则应使用 C 型或 D 型。

所使用的材料可广泛应用。

对于耐腐蚀性要求极高的情况，建议使用 A4 不锈钢制分度销。

材料：

钢制规格：

螺纹套筒和柱塞顶销采用易切削钢。

压缩弹簧 1.4310。

不锈钢规格 A2：

螺纹套筒 1.4305。

柱塞顶销经硬化处理 1.4034。

柱塞顶销未经硬化处理 1.4305。

压缩弹簧 1.4310。

不锈钢规格 A4：

螺纹套筒和柱塞顶销 1.4404。

压缩弹簧 1.4401 或 1.4571。

黑灰色或红色热塑性塑料 蘑菇头把手RAL3020。

规格：

钢制版本：

螺纹套筒经氧化处理。

锁销经过硬化、研磨和氧化处理。

不锈钢版本 A2：

螺纹套筒抛光。

锁销经过硬化或未经硬化、研磨和抛光。

不锈钢版本 A4：

螺纹套筒抛光。

锁销经过研磨、化学镀镍或抛光。

根据要求：

特殊类型。

附件：

间隔环 03089

图纸提示：

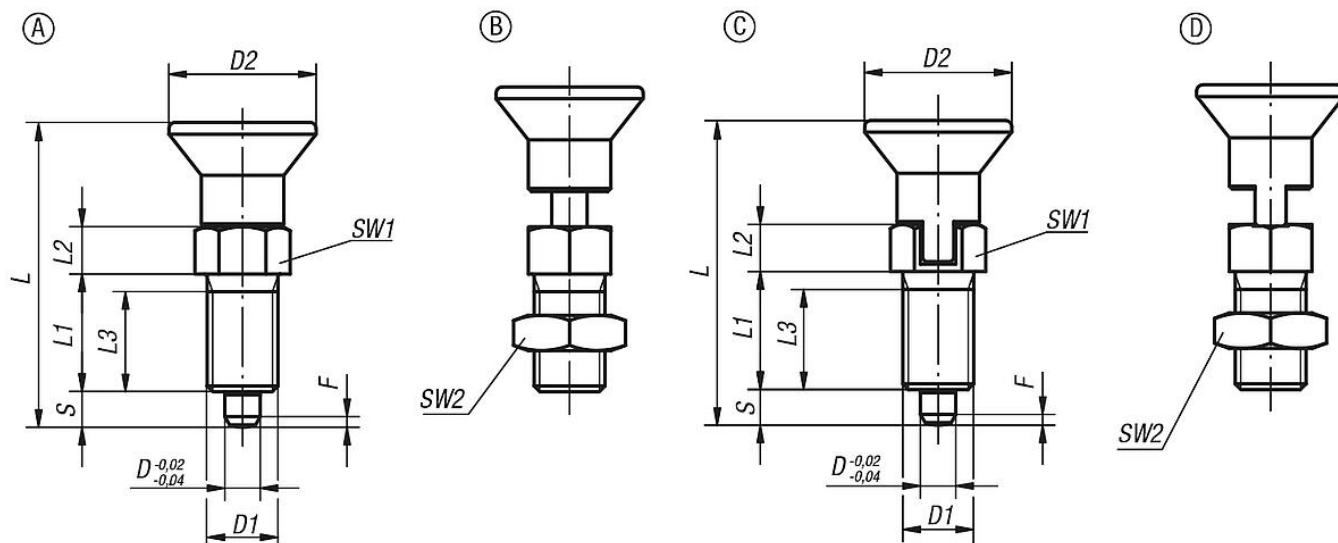
A型: 不带拔出锁槽, 不带锁紧螺母

B型: 不带拔出锁槽, 带锁紧螺母

C型: 带拔出锁槽, 不带锁紧螺母

D型: 带拔出锁槽, 带锁紧螺母

图纸



商品概述

订货号	类型	主体材料	金属键	主体表面	组件颜色	D	D1	D2	L	L1	L2	L3	行程 S	SW1	SW2	Fx30°	初始位置 弹簧弹力 F1 约 N	终点位置 弹簧弹力 F2 约 N
03089-1903	A	钢制	-	经硬化处理	黑色 RAL 7021	3	M6x0,75	14	31,5	12	5	10	3,5	8	-	0,8	4,5	10
03089-1004	A	钢制	-	经硬化处理	黑色 RAL 7021	4	M8x1	18	38,5	15	6	13	4	10	-	1	6	12
03089-1105	A	钢制	-	经硬化处理	黑色 RAL 7021	5	M10x1	21	43,5	17	7	15	5	13	-	1,3	5	12
03089-1206	A	钢制	-	经硬化处理	黑色 RAL 7021	6	M12x1,5	25	51,7	20	8	17	6	14	-	1,8	6	14
03089-1308	A	钢制	-	经硬化处理	黑色 RAL 7021	8	M16x1,5	33	68	26	10	23	8	19	-	2,3	15	35
03089-1410	A	钢制	-	经硬化处理	黑色 RAL 7021	10	M20x1,5	33	74	28	12	25	10	22	-	2,8	15	34
03089-1412	A	钢制	-	经硬化处理	黑色 RAL 7021	12	M20x1,5	33	78	28	14	25	12	22	-	2,8	15	39
03089-1516	A	钢制	-	经硬化处理	黑色 RAL 7021	16	M24x2	40	96	32	18	28	16	27	-	3,2	20	46
03089-190384	A	钢制	-	经硬化处理	红色 RAL 3020	3	M6x0,75	14	31,5	12	5	10	3,5	8	-	0,8	4,5	10
03089-100484	A	钢制	-	经硬化处理	红色 RAL 3020	4	M8x1	18	38,5	15	6	13	4	10	-	1	6	12
03089-110584	A	钢制	-	经硬化处理	红色 RAL 3020	5	M10x1	21	43,5	17	7	15	5	13	-	1,3	5	12
03089-120684	A	钢制	-	经硬化处理	红色 RAL 3020	6	M12x1,5	25	51,7	20	8	17	6	14	-	1,8	6	14
03089-130884	A	钢制	-	经硬化处理	红色 RAL 3020	8	M16x1,5	33	68	26	10	23	8	19	-	2,3	15	35
03089-141084	A	钢制	-	经硬化处理	红色 RAL 3020	10	M20x1,5	33	74	28	12	25	10	22	-	2,8	15	34
03089-141284	A	钢制	-	经硬化处理	红色 RAL 3020	12	M20x1,5	33	78	28	14	25	12	22	-	2,8	15	39
03089-151684	A	钢制	-	经硬化处理	红色 RAL 3020	16	M24x2	40	96	32	18	28	16	27	-	3,2	20	46
03089-01903	A	不锈钢	1.4034	经硬化处理	黑色 RAL 7021	3	M6x0,75	14	31,5	12	5	10	3,5	8	-	0,8	4,5	10
03089-01004	A	不锈钢	1.4034	经硬化处理	黑色 RAL 7021	4	M8x1	18	38,5	15	6	13	4	10	-	1	6	12
03089-01105	A	不锈钢	1.4034	经硬化处理	黑色 RAL 7021	5	M10x1	21	43,5	17	7	15	5	13	-	1,3	5	12
03089-01206	A	不锈钢	1.4034	经硬化处理	黑色 RAL 7021	6	M12x1,5	25	51,7	20	8	17	6	14	-	1,8	6	14
03089-01308	A	不锈钢	1.4034	经硬化处理	黑色 RAL 7021	8	M16x1,5	33	68	26	10	23	8	19	-	2,3	15	35

商品概述

订货号	类型	主体材料	金属键	主体表面	组件颜色	D	D1	D2	L	L1	L2	L3	行程 S	SW1	SW2	Fx30°	初始位置 弹簧弹力 F1 约 N	终点位置 弹簧弹力 F2 约 N
03089-01410	A	不锈钢	1.4034	经硬化处理	黑色 RAL 7021	10	M20x1,5	33	74	28	12	25	10	22	-	2,8	15	34
03089-01412	A	不锈钢	1.4034	经硬化处理	黑色 RAL 7021	12	M20x1,5	33	78	28	14	25	12	22	-	2,8	15	39
03089-01516	A	不锈钢	1.4034	经硬化处理	黑色 RAL 7021	16	M24x2	40	96	32	18	28	16	27	-	3,2	20	46
03089-0190384	A	不锈钢	1.4034	经硬化处理	红色 RAL 3020	3	M6x0,75	14	31,5	12	5	10	3,5	8	-	0,8	4,5	10
03089-0100484	A	不锈钢	1.4034	经硬化处理	红色 RAL 3020	4	M8x1	18	38,5	15	6	13	4	10	-	1	6	12
03089-0110584	A	不锈钢	1.4034	经硬化处理	红色 RAL 3020	5	M10x1	21	43,5	17	7	15	5	13	-	1,3	5	12
03089-0120684	A	不锈钢	1.4034	经硬化处理	红色 RAL 3020	6	M12x1,5	25	51,7	20	8	17	6	14	-	1,8	6	14
03089-0130884	A	不锈钢	1.4034	经硬化处理	红色 RAL 3020	8	M16x1,5	33	68	26	10	23	8	19	-	2,3	15	35
03089-0141084	A	不锈钢	1.4034	经硬化处理	红色 RAL 3020	10	M20x1,5	33	74	28	12	25	10	22	-	2,8	15	34
03089-0141284	A	不锈钢	1.4034	经硬化处理	红色 RAL 3020	12	M20x1,5	33	78	28	14	25	12	22	-	2,8	15	39
03089-0151684	A	不锈钢	1.4034	经硬化处理	红色 RAL 3020	16	M24x2	40	96	32	18	28	16	27	-	3,2	20	46
03089-11903	A	不锈钢	1.4305	未硬化处理	黑色 RAL 7021	3	M6x0,75	14	31,5	12	5	10	3,5	8	-	0,8	4,5	10
03089-11004	A	不锈钢	1.4305	未硬化处理	黑色 RAL 7021	4	M8x1	18	38,5	15	6	13	4	10	-	1	6	12
03089-11105	A	不锈钢	1.4305	未硬化处理	黑色 RAL 7021	5	M10x1	21	43,5	17	7	15	5	13	-	1,3	5	12
03089-11206	A	不锈钢	1.4305	未硬化处理	黑色 RAL 7021	6	M12x1,5	25	51,7	20	8	17	6	14	-	1,8	6	14
03089-11308	A	不锈钢	1.4305	未硬化处理	黑色 RAL 7021	8	M16x1,5	33	68	26	10	23	8	19	-	2,3	15	35
03089-11410	A	不锈钢	1.4305	未硬化处理	黑色 RAL 7021	10	M20x1,5	33	74	28	12	25	10	22	-	2,8	15	34
03089-11412	A	不锈钢	1.4305	未硬化处理	黑色 RAL 7021	12	M20x1,5	33	78	28	14	25	12	22	-	2,8	15	39
03089-11516	A	不锈钢	1.4305	未硬化处理	黑色 RAL 7021	16	M24x2	40	96	32	18	28	16	27	-	3,2	20	46
03089-1190384	A	不锈钢	1.4305	未硬化处理	红色 RAL 3020	3	M6x0,75	14	31,5	12	5	10	3,5	8	-	0,8	4,5	10
03089-1100484	A	不锈钢	1.4305	未硬化处理	红色 RAL 3020	4	M8x1	18	38,5	15	6	13	4	10	-	1	6	12
03089-1110584	A	不锈钢	1.4305	未硬化处理	红色 RAL 3020	5	M10x1	21	43,5	17	7	15	5	13	-	1,3	5	12
03089-1120684	A	不锈钢	1.4305	未硬化处理	红色 RAL 3020	6	M12x1,5	25	51,7	20	8	17	6	14	-	1,8	6	14
03089-1130884	A	不锈钢	1.4305	未硬化处理	红色 RAL 3020	8	M16x1,5	33	68	26	10	23	8	19	-	2,3	15	35
03089-1141084	A	不锈钢	1.4305	未硬化处理	红色 RAL 3020	10	M20x1,5	33	74	28	12	25	10	22	-	2,8	15	34
03089-1141284	A	不锈钢	1.4305	未硬化处理	红色 RAL 3020	12	M20x1,5	33	78	28	14	25	12	22	-	2,8	15	39
03089-1151684	A	不锈钢	1.4305	未硬化处理	红色 RAL 3020	16	M24x2	40	96	32	18	28	16	27	-	3,2	20	46
03089-61903	A	不锈钢	1.4404	镀镍	黑色 RAL 7021	3	M6x0,75	14	31,5	12	5	10	3,5	8	-	0,8	3	6,5
03089-61004	A	不锈钢	1.4404	镀镍	黑色 RAL 7021	4	M8x1	18	38,5	15	6	13	4	10	-	1	7	15,5
03089-61105	A	不锈钢	1.4404	镀镍	黑色 RAL 7021	5	M10x1	21	43,5	17	7	15	5	13	-	1,3	4	12,5
03089-61206	A	不锈钢	1.4404	镀镍	黑色 RAL 7021	6	M12x1,5	25	51,7	20	8	17	6	14	-	1,8	7	14,5
03089-61308	A	不锈钢	1.4404	镀镍	黑色 RAL 7021	8	M16x1,5	33	68	26	10	23	8	19	-	2,3	15	35
03089-61410	A	不锈钢	1.4404	镀镍	黑色 RAL 7021	10	M20x1,5	33	74	28	12	25	10	22	-	2,8	15	30
03089-61412	A	不锈钢	1.4404	镀镍	黑色 RAL 7021	12	M20x1,5	33	78	28	14	25	12	22	-	2,8	15	39

商品概述

订货号	类型	主体材料	金属键	主体表面	组件颜色	D	D1	D2	L	L1	L2	L3	行程 S	SW1	SW2	Fx30°	初始位置 弹簧弹力 F1 约 N	终点位置 弹簧弹力 F2 约 N
03089-61516	A	不锈钢	1.4404	镀镍	黑色 RAL 7021	16	M24x2	40	96	32	18	28	16	27	-	3,2	20	40
03089-6190384	A	不锈钢	1.4404	镀镍	红色 RAL 3020	3	M6x0,75	14	31,5	12	5	10	3,5	8	-	0,8	3	6,5
03089-6100484	A	不锈钢	1.4404	镀镍	红色 RAL 3020	4	M8x1	18	38,5	15	6	13	4	10	-	1	7	15,5
03089-6110584	A	不锈钢	1.4404	镀镍	红色 RAL 3020	5	M10x1	21	43,5	17	7	15	5	13	-	1,3	4	12,5
03089-6120684	A	不锈钢	1.4404	镀镍	红色 RAL 3020	6	M12x1,5	25	51,7	20	8	17	6	14	-	1,8	7	14,5
03089-6130884	A	不锈钢	1.4404	镀镍	红色 RAL 3020	8	M16x1,5	33	68	26	10	23	8	19	-	2,3	15	35
03089-6141084	A	不锈钢	1.4404	镀镍	红色 RAL 3020	10	M20x1,5	33	74	28	12	25	10	22	-	2,8	15	30
03089-6141284	A	不锈钢	1.4404	镀镍	红色 RAL 3020	12	M20x1,5	33	78	28	14	25	12	22	-	2,8	15	39
03089-6151684	A	不锈钢	1.4404	镀镍	红色 RAL 3020	16	M24x2	40	96	32	18	28	16	27	-	3,2	20	40
03089-71903	A	不锈钢	1.4404	亮色	黑色 RAL 7021	3	M6x0,75	14	31,5	12	5	10	3,5	8	-	0,8	3	6,5
03089-71004	A	不锈钢	1.4404	亮色	黑色 RAL 7021	4	M8x1	18	38,5	15	6	13	4	10	-	1	7	15,5
03089-71105	A	不锈钢	1.4404	亮色	黑色 RAL 7021	5	M10x1	21	43,5	17	7	15	5	13	-	1,3	4	12,5
03089-71206	A	不锈钢	1.4404	亮色	黑色 RAL 7021	6	M12x1,5	25	51,7	20	8	17	6	14	-	1,8	7	14,5
03089-71308	A	不锈钢	1.4404	亮色	黑色 RAL 7021	8	M16x1,5	33	68	26	10	23	8	19	-	2,3	15	35
03089-71410	A	不锈钢	1.4404	亮色	黑色 RAL 7021	10	M20x1,5	33	74	28	12	25	10	22	-	2,8	15	30
03089-71412	A	不锈钢	1.4404	亮色	黑色 RAL 7021	12	M20x1,5	33	78	28	14	25	12	22	-	2,8	15	39
03089-71516	A	不锈钢	1.4404	亮色	黑色 RAL 7021	16	M24x2	40	96	32	18	28	16	27	-	3,2	20	40
03089-7190384	A	不锈钢	1.4404	亮色	红色 RAL 3020	3	M6x0,75	14	31,5	12	5	10	3,5	8	-	0,8	3	6,5
03089-7100484	A	不锈钢	1.4404	亮色	红色 RAL 3020	4	M8x1	18	38,5	15	6	13	4	10	-	1	7	15,5
03089-7110584	A	不锈钢	1.4404	亮色	红色 RAL 3020	5	M10x1	21	43,5	17	7	15	5	13	-	1,3	4	12,5
03089-7120684	A	不锈钢	1.4404	亮色	红色 RAL 3020	6	M12x1,5	25	51,7	20	8	17	6	14	-	1,8	7	14,5
03089-7130884	A	不锈钢	1.4404	亮色	红色 RAL 3020	8	M16x1,5	33	68	26	10	23	8	19	-	2,3	15	35
03089-7141084	A	不锈钢	1.4404	亮色	红色 RAL 3020	10	M20x1,5	33	74	28	12	25	10	22	-	2,8	15	30
03089-7141284	A	不锈钢	1.4404	亮色	红色 RAL 3020	12	M20x1,5	33	78	28	14	25	12	22	-	2,8	15	39
03089-7151684	A	不锈钢	1.4404	亮色	红色 RAL 3020	16	M24x2	40	96	32	18	28	16	27	-	3,2	20	40
03089-2903	B	钢制	-	经硬化处理	黑色 RAL 7021	3	M6x0,75	14	31,5	12	5	10	3,5	8	10	0,8	4,5	10
03089-2004	B	钢制	-	经硬化处理	黑色 RAL 7021	4	M8x1	18	38,5	15	6	13	4	10	13	1	6	12
03089-2105	B	钢制	-	经硬化处理	黑色 RAL 7021	5	M10x1	21	43,5	17	7	15	5	13	17	1,3	5	12
03089-2206	B	钢制	-	经硬化处理	黑色 RAL 7021	6	M12x1,5	25	51,7	20	8	17	6	14	19	1,8	6	14
03089-2308	B	钢制	-	经硬化处理	黑色 RAL 7021	8	M16x1,5	33	68	26	10	23	8	19	24	2,3	15	35
03089-2410	B	钢制	-	经硬化处理	黑色 RAL 7021	10	M20x1,5	33	74	28	12	25	10	22	30	2,8	15	34
03089-2412	B	钢制	-	经硬化处理	黑色 RAL 7021	12	M20x1,5	33	78	28	14	25	12	22	30	2,8	15	39
03089-2516	B	钢制	-	经硬化处理	黑色 RAL 7021	16	M24x2	40	96	32	18	28	16	27	36	3,2	20	46
03089-290384	B	钢制	-	经硬化处理	红色 RAL 3020	3	M6x0,75	14	31,5	12	5	10	3,5	8	10	0,8	4,5	10

商品概述

订货号	类型	主体材料	金属键	主体表面	组件颜色	D	D1	D2	L	L1	L2	L3	行程 S	SW1	SW2	Fx30°	初始位置 弹簧弹力 F1 约 N	终点位置 弹簧弹力 F2 约 N
03089-200484	B	钢制	-	经硬化处理	红色 RAL 3020	4	M8x1	18	38,5	15	6	13	4	10	13	1	6	12
03089-210584	B	钢制	-	经硬化处理	红色 RAL 3020	5	M10x1	21	43,5	17	7	15	5	13	17	1,3	5	12
03089-220684	B	钢制	-	经硬化处理	红色 RAL 3020	6	M12x1,5	25	51,7	20	8	17	6	14	19	1,8	6	14
03089-230884	B	钢制	-	经硬化处理	红色 RAL 3020	8	M16x1,5	33	68	26	10	23	8	19	24	2,3	15	35
03089-241084	B	钢制	-	经硬化处理	红色 RAL 3020	10	M20x1,5	33	74	28	12	25	10	22	30	2,8	15	34
03089-241284	B	钢制	-	经硬化处理	红色 RAL 3020	12	M20x1,5	33	78	28	14	25	12	22	30	2,8	15	39
03089-251684	B	钢制	-	经硬化处理	红色 RAL 3020	16	M24x2	40	96	32	18	28	16	27	36	3,2	20	46
03089-02903	B	不锈钢	1.4034	经硬化处理	黑色 RAL 7021	3	M6x0,75	14	31,5	12	5	10	3,5	8	10	0,8	4,5	10
03089-02004	B	不锈钢	1.4034	经硬化处理	黑色 RAL 7021	4	M8x1	18	38,5	15	6	13	4	10	13	1	6	12
03089-02105	B	不锈钢	1.4034	经硬化处理	黑色 RAL 7021	5	M10x1	21	43,5	17	7	15	5	13	17	1,3	5	12
03089-02206	B	不锈钢	1.4034	经硬化处理	黑色 RAL 7021	6	M12x1,5	25	51,7	20	8	17	6	14	19	1,8	6	14
03089-02308	B	不锈钢	1.4034	经硬化处理	黑色 RAL 7021	8	M16x1,5	33	68	26	10	23	8	19	24	2,3	15	35
03089-02410	B	不锈钢	1.4034	经硬化处理	黑色 RAL 7021	10	M20x1,5	33	74	28	12	25	10	22	30	2,8	15	34
03089-02412	B	不锈钢	1.4034	经硬化处理	黑色 RAL 7021	12	M20x1,5	33	78	28	14	25	12	22	30	2,8	15	39
03089-02516	B	不锈钢	1.4034	经硬化处理	黑色 RAL 7021	16	M24x2	40	96	32	18	28	16	27	36	3,2	20	46
03089-0290384	B	不锈钢	1.4034	经硬化处理	红色 RAL 3020	3	M6x0,75	14	31,5	12	5	10	3,5	8	10	0,8	4,5	10
03089-0200484	B	不锈钢	1.4034	经硬化处理	红色 RAL 3020	4	M8x1	18	38,5	15	6	13	4	10	13	1	6	12
03089-0210584	B	不锈钢	1.4034	经硬化处理	红色 RAL 3020	5	M10x1	21	43,5	17	7	15	5	13	17	1,3	5	12
03089-0220684	B	不锈钢	1.4034	经硬化处理	红色 RAL 3020	6	M12x1,5	25	51,7	20	8	17	6	14	19	1,8	6	14
03089-0230884	B	不锈钢	1.4034	经硬化处理	红色 RAL 3020	8	M16x1,5	33	68	26	10	23	8	19	24	2,3	15	35
03089-0241084	B	不锈钢	1.4034	经硬化处理	红色 RAL 3020	10	M20x1,5	33	74	28	12	25	10	22	30	2,8	15	34
03089-0241284	B	不锈钢	1.4034	经硬化处理	红色 RAL 3020	12	M20x1,5	33	78	28	14	25	12	22	30	2,8	15	39
03089-0251684	B	不锈钢	1.4034	经硬化处理	红色 RAL 3020	16	M24x2	40	96	32	18	28	16	27	36	3,2	20	46
03089-12903	B	不锈钢	1.4305	未硬化处理	黑色 RAL 7021	3	M6x0,75	14	31,5	12	5	10	3,5	8	10	0,8	4,5	10
03089-12004	B	不锈钢	1.4305	未硬化处理	黑色 RAL 7021	4	M8x1	18	38,5	15	6	13	4	10	13	1	6	12
03089-12105	B	不锈钢	1.4305	未硬化处理	黑色 RAL 7021	5	M10x1	21	43,5	17	7	15	5	13	17	1,3	5	12
03089-12206	B	不锈钢	1.4305	未硬化处理	黑色 RAL 7021	6	M12x1,5	25	51,7	20	8	17	6	14	19	1,8	6	14
03089-12308	B	不锈钢	1.4305	未硬化处理	黑色 RAL 7021	8	M16x1,5	33	68	26	10	23	8	19	24	2,3	15	35
03089-12410	B	不锈钢	1.4305	未硬化处理	黑色 RAL 7021	10	M20x1,5	33	74	28	12	25	10	22	30	2,8	15	34
03089-12412	B	不锈钢	1.4305	未硬化处理	黑色 RAL 7021	12	M20x1,5	33	78	28	14	25	12	22	30	2,8	15	39
03089-12516	B	不锈钢	1.4305	未硬化处理	黑色 RAL 7021	16	M24x2	40	96	32	18	28	16	27	36	3,2	20	46
03089-1290384	B	不锈钢	1.4305	未硬化处理	红色 RAL 3020	3	M6x0,75	14	31,5	12	5	10	3,5	8	10	0,8	4,5	10
03089-1200484	B	不锈钢	1.4305	未硬化处理	红色 RAL 3020	4	M8x1	18	38,5	15	6	13	4	10	13	1	6	12
03089-1210584	B	不锈钢	1.4305	未硬化处理	红色 RAL 3020	5	M10x1	21	43,5	17	7	15	5	13	17	1,3	5	12

商品概述

订货号	类型	主体材料	金属键	主体表面	组件颜色	D	D1	D2	L	L1	L2	L3	行程 S	SW1	SW2	Fx30°	初始位置 弹簧弹力 F1 约 N	终点位置 弹簧弹力 F2 约 N
03089-1220684	B	不锈钢	1.4305	未硬化处理	红色 RAL 3020	6	M12x1,5	25	51,7	20	8	17	6	14	19	1,8	6	14
03089-1230884	B	不锈钢	1.4305	未硬化处理	红色 RAL 3020	8	M16x1,5	33	68	26	10	23	8	19	24	2,3	15	35
03089-1241084	B	不锈钢	1.4305	未硬化处理	红色 RAL 3020	10	M20x1,5	33	74	28	12	25	10	22	30	2,8	15	34
03089-1241284	B	不锈钢	1.4305	未硬化处理	红色 RAL 3020	12	M20x1,5	33	78	28	14	25	12	22	30	2,8	15	39
03089-1251684	B	不锈钢	1.4305	未硬化处理	红色 RAL 3020	16	M24x2	40	96	32	18	28	16	27	36	3,2	20	46
03089-62903	B	不锈钢	1.4404	镀镍	黑色 RAL 7021	3	M6x0,75	14	31,5	12	5	10	3,5	8	10	0,8	3	6,5
03089-62004	B	不锈钢	1.4404	镀镍	黑色 RAL 7021	4	M8x1	18	38,5	15	6	13	4	10	13	1	7	15,5
03089-62105	B	不锈钢	1.4404	镀镍	黑色 RAL 7021	5	M10x1	21	43,5	17	7	15	5	13	17	1,3	4	12,5
03089-62206	B	不锈钢	1.4404	镀镍	黑色 RAL 7021	6	M12x1,5	25	51,7	20	8	17	6	14	19	1,8	7	14,5
03089-62308	B	不锈钢	1.4404	镀镍	黑色 RAL 7021	8	M16x1,5	33	68	26	10	23	8	19	24	2,3	15	35
03089-62410	B	不锈钢	1.4404	镀镍	黑色 RAL 7021	10	M20x1,5	33	74	28	12	25	10	22	30	2,8	15	30
03089-62412	B	不锈钢	1.4404	镀镍	黑色 RAL 7021	12	M20x1,5	33	78	28	14	25	12	22	30	2,8	15	39
03089-62516	B	不锈钢	1.4404	镀镍	黑色 RAL 7021	16	M24x2	40	96	32	18	28	16	27	36	3,2	20	40
03089-6290384	B	不锈钢	1.4404	镀镍	红色 RAL 3020	3	M6x0,75	14	31,5	12	5	10	3,5	8	10	0,8	3	6,5
03089-6200484	B	不锈钢	1.4404	镀镍	红色 RAL 3020	4	M8x1	18	38,5	15	6	13	4	10	13	1	7	15,5
03089-6210584	B	不锈钢	1.4404	镀镍	红色 RAL 3020	5	M10x1	21	43,5	17	7	15	5	13	17	1,3	4	12,5
03089-6220684	B	不锈钢	1.4404	镀镍	红色 RAL 3020	6	M12x1,5	25	51,7	20	8	17	6	14	19	1,8	7	14,5
03089-6230884	B	不锈钢	1.4404	镀镍	红色 RAL 3020	8	M16x1,5	33	68	26	10	23	8	19	24	2,3	15	35
03089-6241084	B	不锈钢	1.4404	镀镍	红色 RAL 3020	10	M20x1,5	33	74	28	12	25	10	22	30	2,8	15	30
03089-6241284	B	不锈钢	1.4404	镀镍	红色 RAL 3020	12	M20x1,5	33	78	28	14	25	12	22	30	2,8	15	39
03089-6251684	B	不锈钢	1.4404	镀镍	红色 RAL 3020	16	M24x2	40	96	32	18	28	16	27	36	3,2	20	40
03089-72903	B	不锈钢	1.4404	亮色	黑色 RAL 7021	3	M6x0,75	14	31,5	12	5	10	3,5	8	10	0,8	3	6,5
03089-72004	B	不锈钢	1.4404	亮色	黑色 RAL 7021	4	M8x1	18	38,5	15	6	13	4	10	13	1	7	15,5
03089-72105	B	不锈钢	1.4404	亮色	黑色 RAL 7021	5	M10x1	21	43,5	17	7	15	5	13	17	1,3	4	12,5
03089-72206	B	不锈钢	1.4404	亮色	黑色 RAL 7021	6	M12x1,5	25	51,7	20	8	17	6	14	19	1,8	7	14,5
03089-72308	B	不锈钢	1.4404	亮色	黑色 RAL 7021	8	M16x1,5	33	68	26	10	23	8	19	24	2,3	15	35
03089-72410	B	不锈钢	1.4404	亮色	黑色 RAL 7021	10	M20x1,5	33	74	28	12	25	10	22	30	2,8	15	30
03089-72412	B	不锈钢	1.4404	亮色	黑色 RAL 7021	12	M20x1,5	33	78	28	14	25	12	22	30	2,8	15	39
03089-72516	B	不锈钢	1.4404	亮色	黑色 RAL 7021	16	M24x2	40	96	32	18	28	16	27	36	3,2	20	40
03089-7290384	B	不锈钢	1.4404	亮色	红色 RAL 3020	3	M6x0,75	14	31,5	12	5	10	3,5	8	10	0,8	3	6,5
03089-7200484	B	不锈钢	1.4404	亮色	红色 RAL 3020	4	M8x1	18	38,5	15	6	13	4	10	13	1	7	15,5
03089-7210584	B	不锈钢	1.4404	亮色	红色 RAL 3020	5	M10x1	21	43,5	17	7	15	5	13	17	1,3	4	12,5
03089-7220684	B	不锈钢	1.4404	亮色	红色 RAL 3020	6	M12x1,5	25	51,7	20	8	17	6	14	19	1,8	7	14,5
03089-7230884	B	不锈钢	1.4404	亮色	红色 RAL 3020	8	M16x1,5	33	68	26	10	23	8	19	24	2,3	15	35

商品概述

订货号	类型	主体材料	金属键	主体表面	组件颜色	D	D1	D2	L	L1	L2	L3	行程 S	SW1	SW2	Fx30°	初始位置 弹簧弹力 F1 约 N	终点位置 弹簧弹力 F2 约 N
03089-7241084	B	不锈钢	1.4404	亮色	红色 RAL 3020	10	M20x1,5	33	74	28	12	25	10	22	30	2,8	15	30
03089-7241284	B	不锈钢	1.4404	亮色	红色 RAL 3020	12	M20x1,5	33	78	28	14	25	12	22	30	2,8	15	39
03089-7251684	B	不锈钢	1.4404	亮色	红色 RAL 3020	16	M24x2	40	96	32	18	28	16	27	36	3,2	20	40
03089-3903	C	钢制	-	经硬化处理	黑色 RAL 7021	3	M6x0,75	14	31,5	12	5	10	3,5	8	-	0,8	4,5	10
03089-3004	C	钢制	-	经硬化处理	黑色 RAL 7021	4	M8x1	18	38,5	15	6	13	4	10	-	1	6	12
03089-3105	C	钢制	-	经硬化处理	黑色 RAL 7021	5	M10x1	21	43,5	17	7	15	5	13	-	1,3	5	12
03089-3206	C	钢制	-	经硬化处理	黑色 RAL 7021	6	M12x1,5	25	51,7	20	8	17	6	14	-	1,8	6	14
03089-3308	C	钢制	-	经硬化处理	黑色 RAL 7021	8	M16x1,5	33	68	26	10	23	8	19	-	2,3	15	35
03089-3410	C	钢制	-	经硬化处理	黑色 RAL 7021	10	M20x1,5	33	74	28	12	25	10	22	-	2,8	15	34
03089-3412	C	钢制	-	经硬化处理	黑色 RAL 7021	12	M20x1,5	33	78	28	14	25	12	22	-	2,8	15	39
03089-3516	C	钢制	-	经硬化处理	黑色 RAL 7021	16	M24x2	40	96	32	18	28	16	27	-	3,2	20	46
03089-390384	C	钢制	-	经硬化处理	红色 RAL 3020	3	M6x0,75	14	31,5	12	5	10	3,5	8	-	0,8	4,5	10
03089-300484	C	钢制	-	经硬化处理	红色 RAL 3020	4	M8x1	18	38,5	15	6	13	4	10	-	1	6	12
03089-310584	C	钢制	-	经硬化处理	红色 RAL 3020	5	M10x1	21	43,5	17	7	15	5	13	-	1,3	5	12
03089-320684	C	钢制	-	经硬化处理	红色 RAL 3020	6	M12x1,5	25	51,7	20	8	17	6	14	-	1,8	6	14
03089-330884	C	钢制	-	经硬化处理	红色 RAL 3020	8	M16x1,5	33	68	26	10	23	8	19	-	2,3	15	35
03089-341084	C	钢制	-	经硬化处理	红色 RAL 3020	10	M20x1,5	33	74	28	12	25	10	22	-	2,8	15	34
03089-341284	C	钢制	-	经硬化处理	红色 RAL 3020	12	M20x1,5	33	78	28	14	25	12	22	-	2,8	15	39
03089-351684	C	钢制	-	经硬化处理	红色 RAL 3020	16	M24x2	40	96	32	18	28	16	27	-	3,2	20	46
03089-03903	C	不锈钢	1.4034	经硬化处理	黑色 RAL 7021	3	M6x0,75	14	31,5	12	5	10	3,5	8	-	0,8	4,5	10
03089-03004	C	不锈钢	1.4034	经硬化处理	黑色 RAL 7021	4	M8x1	18	38,5	15	6	13	4	10	-	1	6	12
03089-03105	C	不锈钢	1.4034	经硬化处理	黑色 RAL 7021	5	M10x1	21	43,5	17	7	15	5	13	-	1,3	5	12
03089-03206	C	不锈钢	1.4034	经硬化处理	黑色 RAL 7021	6	M12x1,5	25	51,7	20	8	17	6	14	-	1,8	6	14
03089-03308	C	不锈钢	1.4034	经硬化处理	黑色 RAL 7021	8	M16x1,5	33	68	26	10	23	8	19	-	2,3	15	35
03089-03410	C	不锈钢	1.4034	经硬化处理	黑色 RAL 7021	10	M20x1,5	33	74	28	12	25	10	22	-	2,8	15	34
03089-03412	C	不锈钢	1.4034	经硬化处理	黑色 RAL 7021	12	M20x1,5	33	78	28	14	25	12	22	-	2,8	15	39
03089-03516	C	不锈钢	1.4034	经硬化处理	黑色 RAL 7021	16	M24x2	40	96	32	18	28	16	27	-	3,2	20	46
03089-0390384	C	不锈钢	1.4034	经硬化处理	红色 RAL 3020	3	M6x0,75	14	31,5	12	5	10	3,5	8	-	0,8	4,5	10
03089-0300484	C	不锈钢	1.4034	经硬化处理	红色 RAL 3020	4	M8x1	18	38,5	15	6	13	4	10	-	1	6	12
03089-0310584	C	不锈钢	1.4034	经硬化处理	红色 RAL 3020	5	M10x1	21	43,5	17	7	15	5	13	-	1,3	5	12
03089-0320684	C	不锈钢	1.4034	经硬化处理	红色 RAL 3020	6	M12x1,5	25	51,7	20	8	17	6	14	-	1,8	6	14
03089-0330884	C	不锈钢	1.4034	经硬化处理	红色 RAL 3020	8	M16x1,5	33	68	26	10	23	8	19	-	2,3	15	35
03089-0341084	C	不锈钢	1.4034	经硬化处理	红色 RAL 3020	10	M20x1,5	33	74	28	12	25	10	22	-	2,8	15	34
03089-0341284	C	不锈钢	1.4034	经硬化处理	红色 RAL 3020	12	M20x1,5	33	78	28	14	25	12	22	-	2,8	15	39

商品概述

订货号	类型	主体材料	金属键	主体表面	组件颜色	D	D1	D2	L	L1	L2	L3	行程 S	SW1	SW2	Fx30°	初始位置 弹簧弹力 F1 约 N	终点位置 弹簧弹力 F2 约 N
03089-0351684	C	不锈钢	1.4034	经硬化处理	红色 RAL 3020	16	M24x2	40	96	32	18	28	16	27	-	3,2	20	46
03089-13903	C	不锈钢	1.4305	未硬化处理	黑色 RAL 7021	3	M6x0,75	14	31,5	12	5	10	3,5	8	-	0,8	4,5	10
03089-13004	C	不锈钢	1.4305	未硬化处理	黑色 RAL 7021	4	M8x1	18	38,5	15	6	13	4	10	-	1	6	12
03089-13105	C	不锈钢	1.4305	未硬化处理	黑色 RAL 7021	5	M10x1	21	43,5	17	7	15	5	13	-	1,3	5	12
03089-13206	C	不锈钢	1.4305	未硬化处理	黑色 RAL 7021	6	M12x1,5	25	51,7	20	8	17	6	14	-	1,8	6	14
03089-13308	C	不锈钢	1.4305	未硬化处理	黑色 RAL 7021	8	M16x1,5	33	68	26	10	23	8	19	-	2,3	15	35
03089-13410	C	不锈钢	1.4305	未硬化处理	黑色 RAL 7021	10	M20x1,5	33	74	28	12	25	10	22	-	2,8	15	34
03089-13412	C	不锈钢	1.4305	未硬化处理	黑色 RAL 7021	12	M20x1,5	33	78	28	14	25	12	22	-	2,8	15	39
03089-13516	C	不锈钢	1.4305	未硬化处理	黑色 RAL 7021	16	M24x2	40	96	32	18	28	16	27	-	3,2	20	46
03089-1390384	C	不锈钢	1.4305	未硬化处理	红色 RAL 3020	3	M6x0,75	14	31,5	12	5	10	3,5	8	-	0,8	4,5	10
03089-1300484	C	不锈钢	1.4305	未硬化处理	红色 RAL 3020	4	M8x1	18	38,5	15	6	13	4	10	-	1	6	12
03089-1310584	C	不锈钢	1.4305	未硬化处理	红色 RAL 3020	5	M10x1	21	43,5	17	7	15	5	13	-	1,3	5	12
03089-1320684	C	不锈钢	1.4305	未硬化处理	红色 RAL 3020	6	M12x1,5	25	51,7	20	8	17	6	14	-	1,8	6	14
03089-1330884	C	不锈钢	1.4305	未硬化处理	红色 RAL 3020	8	M16x1,5	33	68	26	10	23	8	19	-	2,3	15	35
03089-1341084	C	不锈钢	1.4305	未硬化处理	红色 RAL 3020	10	M20x1,5	33	74	28	12	25	10	22	-	2,8	15	34
03089-1341284	C	不锈钢	1.4305	未硬化处理	红色 RAL 3020	12	M20x1,5	33	78	28	14	25	12	22	-	2,8	15	39
03089-1351684	C	不锈钢	1.4305	未硬化处理	红色 RAL 3020	16	M24x2	40	96	32	18	28	16	27	-	3,2	20	46
03089-63903	C	不锈钢	1.4404	镀镍	黑色 RAL 7021	3	M6x0,75	14	31,5	12	5	10	3,5	8	-	0,8	3	6,5
03089-63004	C	不锈钢	1.4404	镀镍	黑色 RAL 7021	4	M8x1	18	38,5	15	6	13	4	10	-	1	7	15,5
03089-63105	C	不锈钢	1.4404	镀镍	黑色 RAL 7021	5	M10x1	21	43,5	17	7	15	5	13	-	1,3	4	12,5
03089-63206	C	不锈钢	1.4404	镀镍	黑色 RAL 7021	6	M12x1,5	25	51,7	20	8	17	6	14	-	1,8	7	14,5
03089-63308	C	不锈钢	1.4404	镀镍	黑色 RAL 7021	8	M16x1,5	33	68	26	10	23	8	19	-	2,3	15	35
03089-63410	C	不锈钢	1.4404	镀镍	黑色 RAL 7021	10	M20x1,5	33	74	28	12	25	10	22	-	2,8	15	30
03089-63412	C	不锈钢	1.4404	镀镍	黑色 RAL 7021	12	M20x1,5	33	78	28	14	25	12	22	-	2,8	15	39
03089-63516	C	不锈钢	1.4404	镀镍	黑色 RAL 7021	16	M24x2	40	96	32	18	28	16	27	-	3,2	20	40
03089-6390384	C	不锈钢	1.4404	镀镍	红色 RAL 3020	3	M6x0,75	14	31,5	12	5	10	3,5	8	-	0,8	3	6,5
03089-6300484	C	不锈钢	1.4404	镀镍	红色 RAL 3020	4	M8x1	18	38,5	15	6	13	4	10	-	1	7	15,5
03089-6310584	C	不锈钢	1.4404	镀镍	红色 RAL 3020	5	M10x1	21	43,5	17	7	15	5	13	-	1,3	4	12,5
03089-6320684	C	不锈钢	1.4404	镀镍	红色 RAL 3020	6	M12x1,5	25	51,7	20	8	17	6	14	-	1,8	7	14,5
03089-6330884	C	不锈钢	1.4404	镀镍	红色 RAL 3020	8	M16x1,5	33	68	26	10	23	8	19	-	2,3	15	35
03089-6341084	C	不锈钢	1.4404	镀镍	红色 RAL 3020	10	M20x1,5	33	74	28	12	25	10	22	-	2,8	15	30
03089-6341284	C	不锈钢	1.4404	镀镍	红色 RAL 3020	12	M20x1,5	33	78	28	14	25	12	22	-	2,8	15	39
03089-6351684	C	不锈钢	1.4404	镀镍	红色 RAL 3020	16	M24x2	40	96	32	18	28	16	27	-	3,2	20	40
03089-73903	C	不锈钢	1.4404	亮色	黑色 RAL 7021	3	M6x0,75	14	31,5	12	5	10	3,5	8	-	0,8	3	6,5

商品概述

订货号	类型	主体材料	金属键	主体表面	组件颜色	D	D1	D2	L	L1	L2	L3	行程 S	SW1	SW2	Fx30°	初始位置 弹簧弹力 F1 约 N	终点位置 弹簧弹力 F2 约 N
03089-73004	C	不锈钢	1.4404	亮色	黑色 RAL 7021	4	M8x1	18	38,5	15	6	13	4	10	-	1	7	15,5
03089-73105	C	不锈钢	1.4404	亮色	黑色 RAL 7021	5	M10x1	21	43,5	17	7	15	5	13	-	1,3	4	12,5
03089-73206	C	不锈钢	1.4404	亮色	黑色 RAL 7021	6	M12x1,5	25	51,7	20	8	17	6	14	-	1,8	7	14,5
03089-73308	C	不锈钢	1.4404	亮色	黑色 RAL 7021	8	M16x1,5	33	68	26	10	23	8	19	-	2,3	15	35
03089-73410	C	不锈钢	1.4404	亮色	黑色 RAL 7021	10	M20x1,5	33	74	28	12	25	10	22	-	2,8	15	30
03089-73412	C	不锈钢	1.4404	亮色	黑色 RAL 7021	12	M20x1,5	33	78	28	14	25	12	22	-	2,8	15	39
03089-73516	C	不锈钢	1.4404	亮色	黑色 RAL 7021	16	M24x2	40	96	32	18	28	16	27	-	3,2	20	40
03089-7390384	C	不锈钢	1.4404	亮色	红色 RAL 3020	3	M6x0,75	14	31,5	12	5	10	3,5	8	-	0,8	3	6,5
03089-7300484	C	不锈钢	1.4404	亮色	红色 RAL 3020	4	M8x1	18	38,5	15	6	13	4	10	-	1	7	15,5
03089-7310584	C	不锈钢	1.4404	亮色	红色 RAL 3020	5	M10x1	21	43,5	17	7	15	5	13	-	1,3	4	12,5
03089-7320684	C	不锈钢	1.4404	亮色	红色 RAL 3020	6	M12x1,5	25	51,7	20	8	17	6	14	-	1,8	7	14,5
03089-7330884	C	不锈钢	1.4404	亮色	红色 RAL 3020	8	M16x1,5	33	68	26	10	23	8	19	-	2,3	15	35
03089-7341084	C	不锈钢	1.4404	亮色	红色 RAL 3020	10	M20x1,5	33	74	28	12	25	10	22	-	2,8	15	30
03089-7341284	C	不锈钢	1.4404	亮色	红色 RAL 3020	12	M20x1,5	33	78	28	14	25	12	22	-	2,8	15	39
03089-7351684	C	不锈钢	1.4404	亮色	红色 RAL 3020	16	M24x2	40	96	32	18	28	16	27	-	3,2	20	40
03089-4903	D	钢制	-	经硬化处理	黑色 RAL 7021	3	M6x0,75	14	31,5	12	5	10	3,5	8	10	0,8	4,5	10
03089-4004	D	钢制	-	经硬化处理	黑色 RAL 7021	4	M8x1	18	38,5	15	6	13	4	10	13	1	6	12
03089-4105	D	钢制	-	经硬化处理	黑色 RAL 7021	5	M10x1	21	43,5	17	7	15	5	13	17	1,3	5	12
03089-4206	D	钢制	-	经硬化处理	黑色 RAL 7021	6	M12x1,5	25	51,7	20	8	17	6	14	19	1,8	6	14
03089-4308	D	钢制	-	经硬化处理	黑色 RAL 7021	8	M16x1,5	33	68	26	10	23	8	19	24	2,3	15	35
03089-4410	D	钢制	-	经硬化处理	黑色 RAL 7021	10	M20x1,5	33	74	28	12	25	10	22	30	2,8	15	34
03089-4412	D	钢制	-	经硬化处理	黑色 RAL 7021	12	M20x1,5	33	78	28	14	25	12	22	30	2,8	15	39
03089-4516	D	钢制	-	经硬化处理	黑色 RAL 7021	16	M24x2	40	96	32	18	28	16	27	36	3,2	20	46
03089-490384	D	钢制	-	经硬化处理	红色 RAL 3020	3	M6x0,75	14	31,5	12	5	10	3,5	8	10	0,8	4,5	10
03089-400484	D	钢制	-	经硬化处理	红色 RAL 3020	4	M8x1	18	38,5	15	6	13	4	10	13	1	6	12
03089-410584	D	钢制	-	经硬化处理	红色 RAL 3020	5	M10x1	21	43,5	17	7	15	5	13	17	1,3	5	12
03089-420684	D	钢制	-	经硬化处理	红色 RAL 3020	6	M12x1,5	25	51,7	20	8	17	6	14	19	1,8	6	14
03089-430884	D	钢制	-	经硬化处理	红色 RAL 3020	8	M16x1,5	33	68	26	10	23	8	19	24	2,3	15	35
03089-441084	D	钢制	-	经硬化处理	红色 RAL 3020	10	M20x1,5	33	74	28	12	25	10	22	30	2,8	15	34
03089-441284	D	钢制	-	经硬化处理	红色 RAL 3020	12	M20x1,5	33	78	28	14	25	12	22	30	2,8	15	39
03089-451684	D	钢制	-	经硬化处理	红色 RAL 3020	16	M24x2	40	96	32	18	28	16	27	36	3,2	20	46
03089-04903	D	不锈钢	1.4034	经硬化处理	黑色 RAL 7021	3	M6x0,75	14	31,5	12	5	10	3,5	8	10	0,8	4,5	10
03089-04004	D	不锈钢	1.4034	经硬化处理	黑色 RAL 7021	4	M8x1	18	38,5	15	6	13	4	10	13	1	6	12
03089-04105	D	不锈钢	1.4034	经硬化处理	黑色 RAL 7021	5	M10x1	21	43,5	17	7	15	5	13	17	1,3	5	12

商品概述

订货号	类型	主体材料	金属键	主体表面	组件颜色	D	D1	D2	L	L1	L2	L3	行程 S	SW1	SW2	Fx30°	初始位置 弹簧弹力 F1 约 N	终点位置 弹簧弹力 F2 约 N
03089-04206	D	不锈钢	1.4034	经硬化处理	黑色 RAL 7021	6	M12x1,5	25	51,7	20	8	17	6	14	19	1,8	6	14
03089-04308	D	不锈钢	1.4034	经硬化处理	黑色 RAL 7021	8	M16x1,5	33	68	26	10	23	8	19	24	2,3	15	35
03089-04410	D	不锈钢	1.4034	经硬化处理	黑色 RAL 7021	10	M20x1,5	33	74	28	12	25	10	22	30	2,8	15	34
03089-04412	D	不锈钢	1.4034	经硬化处理	黑色 RAL 7021	12	M20x1,5	33	78	28	14	25	12	22	30	2,8	15	39
03089-04516	D	不锈钢	1.4034	经硬化处理	黑色 RAL 7021	16	M24x2	40	96	32	18	28	16	27	36	3,2	20	46
03089-0490384	D	不锈钢	1.4034	经硬化处理	红色 RAL 3020	3	M6x0,75	14	31,5	12	5	10	3,5	8	10	0,8	4,5	10
03089-0400484	D	不锈钢	1.4034	经硬化处理	红色 RAL 3020	4	M8x1	18	38,5	15	6	13	4	10	13	1	6	12
03089-0410584	D	不锈钢	1.4034	经硬化处理	红色 RAL 3020	5	M10x1	21	43,5	17	7	15	5	13	17	1,3	5	12
03089-0420684	D	不锈钢	1.4034	经硬化处理	红色 RAL 3020	6	M12x1,5	25	51,7	20	8	17	6	14	19	1,8	6	14
03089-0430884	D	不锈钢	1.4034	经硬化处理	红色 RAL 3020	8	M16x1,5	33	68	26	10	23	8	19	24	2,3	15	35
03089-0441084	D	不锈钢	1.4034	经硬化处理	红色 RAL 3020	10	M20x1,5	33	74	28	12	25	10	22	30	2,8	15	34
03089-0441284	D	不锈钢	1.4034	经硬化处理	红色 RAL 3020	12	M20x1,5	33	78	28	14	25	12	22	30	2,8	15	39
03089-0451684	D	不锈钢	1.4034	经硬化处理	红色 RAL 3020	16	M24x2	40	96	32	18	28	16	27	36	3,2	20	46
03089-14903	D	不锈钢	1.4305	未硬化处理	黑色 RAL 7021	3	M6x0,75	14	31,5	12	5	10	3,5	8	10	0,8	4,5	10
03089-14004	D	不锈钢	1.4305	未硬化处理	黑色 RAL 7021	4	M8x1	18	38,5	15	6	13	4	10	13	1	6	12
03089-14105	D	不锈钢	1.4305	未硬化处理	黑色 RAL 7021	5	M10x1	21	43,5	17	7	15	5	13	17	1,3	5	12
03089-14206	D	不锈钢	1.4305	未硬化处理	黑色 RAL 7021	6	M12x1,5	25	51,7	20	8	17	6	14	19	1,8	6	14
03089-14308	D	不锈钢	1.4305	未硬化处理	黑色 RAL 7021	8	M16x1,5	33	68	26	10	23	8	19	24	2,3	15	35
03089-14410	D	不锈钢	1.4305	未硬化处理	黑色 RAL 7021	10	M20x1,5	33	74	28	12	25	10	22	30	2,8	15	34
03089-14412	D	不锈钢	1.4305	未硬化处理	黑色 RAL 7021	12	M20x1,5	33	78	28	14	25	12	22	30	2,8	15	39
03089-14516	D	不锈钢	1.4305	未硬化处理	黑色 RAL 7021	16	M24x2	40	96	32	18	28	16	27	36	3,2	20	46
03089-1490384	D	不锈钢	1.4305	未硬化处理	红色 RAL 3020	3	M6x0,75	14	31,5	12	5	10	3,5	8	10	0,8	4,5	10
03089-1400484	D	不锈钢	1.4305	未硬化处理	红色 RAL 3020	4	M8x1	18	38,5	15	6	13	4	10	13	1	6	12
03089-1410584	D	不锈钢	1.4305	未硬化处理	红色 RAL 3020	5	M10x1	21	43,5	17	7	15	5	13	17	1,3	5	12
03089-1420684	D	不锈钢	1.4305	未硬化处理	红色 RAL 3020	6	M12x1,5	25	51,7	20	8	17	6	14	19	1,8	6	14
03089-1430884	D	不锈钢	1.4305	未硬化处理	红色 RAL 3020	8	M16x1,5	33	68	26	10	23	8	19	24	2,3	15	35
03089-1441084	D	不锈钢	1.4305	未硬化处理	红色 RAL 3020	10	M20x1,5	33	74	28	12	25	10	22	30	2,8	15	34
03089-1441284	D	不锈钢	1.4305	未硬化处理	红色 RAL 3020	12	M20x1,5	33	78	28	14	25	12	22	30	2,8	15	39
03089-1451684	D	不锈钢	1.4305	未硬化处理	红色 RAL 3020	16	M24x2	40	96	32	18	28	16	27	36	3,2	20	46
03089-64903	D	不锈钢	1.4404	镀镍	黑色 RAL 7021	3	M6x0,75	14	31,5	12	5	10	3,5	8	10	0,8	3	6,5
03089-64004	D	不锈钢	1.4404	镀镍	黑色 RAL 7021	4	M8x1	18	38,5	15	6	13	4	10	13	1	7	15,5
03089-64105	D	不锈钢	1.4404	镀镍	黑色 RAL 7021	5	M10x1	21	43,5	17	7	15	5	13	17	1,3	4	12,5
03089-64206	D	不锈钢	1.4404	镀镍	黑色 RAL 7021	6	M12x1,5	25	51,7	20	8	17	6	14	19	1,8	7	14,5
03089-64308	D	不锈钢	1.4404	镀镍	黑色 RAL 7021	8	M16x1,5	33	68	26	10	23	8	19	24	2,3	15	35

商品概述

订货号	类型	主体材料	金属键	主体表面	组件颜色	D	D1	D2	L	L1	L2	L3	行程 S	SW1	SW2	Fx30°	初始位置 弹簧弹力 F1 约 N	终点位置 弹簧弹力 F2 约 N
03089-64410	D	不锈钢	1.4404	镀镍	黑色 RAL 7021	10	M20x1,5	33	74	28	12	25	10	22	30	2,8	15	30
03089-64412	D	不锈钢	1.4404	镀镍	黑色 RAL 7021	12	M20x1,5	33	78	28	14	25	12	22	30	2,8	15	39
03089-64516	D	不锈钢	1.4404	镀镍	黑色 RAL 7021	16	M24x2	40	96	32	18	28	16	27	36	3,2	20	40
03089-6490384	D	不锈钢	1.4404	镀镍	红色 RAL 3020	3	M6x0,75	14	31,5	12	5	10	3,5	8	10	0,8	3	6,5
03089-6400484	D	不锈钢	1.4404	镀镍	红色 RAL 3020	4	M8x1	18	38,5	15	6	13	4	10	13	1	7	15,5
03089-6410584	D	不锈钢	1.4404	镀镍	红色 RAL 3020	5	M10x1	21	43,5	17	7	15	5	13	17	1,3	4	12,5
03089-6420684	D	不锈钢	1.4404	镀镍	红色 RAL 3020	6	M12x1,5	25	51,7	20	8	17	6	14	19	1,8	7	14,5
03089-6430884	D	不锈钢	1.4404	镀镍	红色 RAL 3020	8	M16x1,5	33	68	26	10	23	8	19	24	2,3	15	35
03089-6441084	D	不锈钢	1.4404	镀镍	红色 RAL 3020	10	M20x1,5	33	74	28	12	25	10	22	30	2,8	15	30
03089-6441284	D	不锈钢	1.4404	镀镍	红色 RAL 3020	12	M20x1,5	33	78	28	14	25	12	22	30	2,8	15	39
03089-6451684	D	不锈钢	1.4404	镀镍	红色 RAL 3020	16	M24x2	40	96	32	18	28	16	27	36	3,2	20	40
03089-74903	D	不锈钢	1.4404	亮色	黑色 RAL 7021	3	M6x0,75	14	31,5	12	5	10	3,5	8	10	0,8	3	6,5
03089-74004	D	不锈钢	1.4404	亮色	黑色 RAL 7021	4	M8x1	18	38,5	15	6	13	4	10	13	1	7	15,5
03089-74105	D	不锈钢	1.4404	亮色	黑色 RAL 7021	5	M10x1	21	43,5	17	7	15	5	13	17	1,3	4	12,5
03089-74206	D	不锈钢	1.4404	亮色	黑色 RAL 7021	6	M12x1,5	25	51,7	20	8	17	6	14	19	1,8	7	14,5
03089-74308	D	不锈钢	1.4404	亮色	黑色 RAL 7021	8	M16x1,5	33	68	26	10	23	8	19	24	2,3	15	35
03089-74410	D	不锈钢	1.4404	亮色	黑色 RAL 7021	10	M20x1,5	33	74	28	12	25	10	22	30	2,8	15	30
03089-74412	D	不锈钢	1.4404	亮色	黑色 RAL 7021	12	M20x1,5	33	78	28	14	25	12	22	30	2,8	15	39
03089-74516	D	不锈钢	1.4404	亮色	黑色 RAL 7021	16	M24x2	40	96	32	18	28	16	27	36	3,2	20	40
03089-7490384	D	不锈钢	1.4404	亮色	红色 RAL 3020	3	M6x0,75	14	31,5	12	5	10	3,5	8	10	0,8	3	6,5
03089-7400484	D	不锈钢	1.4404	亮色	红色 RAL 3020	4	M8x1	18	38,5	15	6	13	4	10	13	1	7	15,5
03089-7410584	D	不锈钢	1.4404	亮色	红色 RAL 3020	5	M10x1	21	43,5	17	7	15	5	13	17	1,3	4	12,5
03089-7420684	D	不锈钢	1.4404	亮色	红色 RAL 3020	6	M12x1,5	25	51,7	20	8	17	6	14	19	1,8	7	14,5
03089-7430884	D	不锈钢	1.4404	亮色	红色 RAL 3020	8	M16x1,5	33	68	26	10	23	8	19	24	2,3	15	35
03089-7441084	D	不锈钢	1.4404	亮色	红色 RAL 3020	10	M20x1,5	33	74	28	12	25	10	22	30	2,8	15	30
03089-7441284	D	不锈钢	1.4404	亮色	红色 RAL 3020	12	M20x1,5	33	78	28	14	25	12	22	30	2,8	15	39
03089-7451684	D	不锈钢	1.4404	亮色	红色 RAL 3020	16	M24x2	40	96	32	18	28	16	27	36	3,2	20	40