

## 商品描述/产品说明



## 产品说明

## 产品描述：

当需要防止由于横向力引起的锁定位置变化时，使用分度销。

例如，机器、设备、家具和特殊车辆制造中的长度和高度锁定以及位置锁定。

只有在手动松开螺栓后，才能将其移动到另一个锁定位置。如果要在较长时间内进行脱离并避免锁销回弹，则应使用 C 型或 D 型。

所使用的材料可广泛应用。

对于耐腐蚀性要求极高的情况，建议使用 A4 不锈钢制分度销。

## 材料：

钢制规格：

螺纹套筒和柱塞顶销采用易切削钢。

压缩弹簧 1.4310。

不锈钢规格 A2：

螺纹套筒 1.4305。

柱塞顶销经硬化处理 1.4034。

柱塞顶销未经硬化处理 1.4305。

压缩弹簧 1.4310。

不锈钢规格 A4：

螺纹套筒和柱塞顶销 1.4404。

压缩弹簧 1.4401 或 1.4571。

黑灰色或红色热塑性塑料 蘑菇头把手RAL3020。

规格：

钢制版本：

螺纹套筒经氧化处理。

锁销经过硬化、研磨和氧化处理。

不锈钢版本 A2：

螺纹套筒抛光。

锁销经过硬化或未经硬化、研磨和抛光。

不锈钢版本 A4：

螺纹套筒抛光。

锁销经过研磨、化学镀镍或抛光。

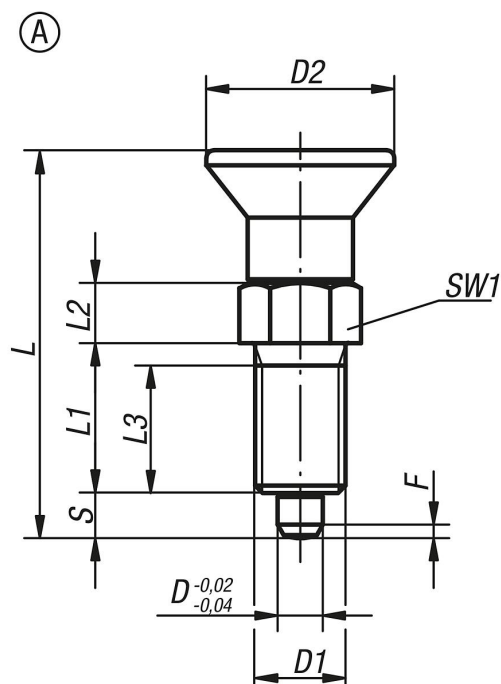
根据要求：

特殊类型。

附件：

间隔环 03089

## 图纸



## 商品概述

| 订货号          | 类型 | 主体材料 | 金属键    | 主体表面  | 组件颜色        | D  | D1      | D2 | L    | L1 | L2 | L3 | 行程 S | SW1 | Fx30° | 初始位置<br>弹簧弹力<br>F1 约 N | 终点位置<br>弹簧弹力<br>F2 约 N |
|--------------|----|------|--------|-------|-------------|----|---------|----|------|----|----|----|------|-----|-------|------------------------|------------------------|
| 03089-1903   | A  | 钢制   | -      | 经硬化处理 | 黑色 RAL 7021 | 3  | M6x0,75 | 14 | 31,5 | 12 | 5  | 10 | 3,5  | 8   | 0,8   | 4,5                    | 10                     |
| 03089-1004   | A  | 钢制   | -      | 经硬化处理 | 黑色 RAL 7021 | 4  | M8x1    | 18 | 38,5 | 15 | 6  | 13 | 4    | 10  | 1     | 6                      | 12                     |
| 03089-1105   | A  | 钢制   | -      | 经硬化处理 | 黑色 RAL 7021 | 5  | M10x1   | 21 | 43,5 | 17 | 7  | 15 | 5    | 13  | 1,3   | 5                      | 12                     |
| 03089-1206   | A  | 钢制   | -      | 经硬化处理 | 黑色 RAL 7021 | 6  | M12x1,5 | 25 | 51,7 | 20 | 8  | 17 | 6    | 14  | 1,8   | 6                      | 14                     |
| 03089-1308   | A  | 钢制   | -      | 经硬化处理 | 黑色 RAL 7021 | 8  | M16x1,5 | 33 | 68   | 26 | 10 | 23 | 8    | 19  | 2,3   | 15                     | 35                     |
| 03089-1410   | A  | 钢制   | -      | 经硬化处理 | 黑色 RAL 7021 | 10 | M20x1,5 | 33 | 74   | 28 | 12 | 25 | 10   | 22  | 2,8   | 15                     | 34                     |
| 03089-1412   | A  | 钢制   | -      | 经硬化处理 | 黑色 RAL 7021 | 12 | M20x1,5 | 33 | 78   | 28 | 14 | 25 | 12   | 22  | 2,8   | 15                     | 39                     |
| 03089-1516   | A  | 钢制   | -      | 经硬化处理 | 黑色 RAL 7021 | 16 | M24x2   | 40 | 96   | 32 | 18 | 28 | 16   | 27  | 3,2   | 20                     | 46                     |
| 03089-190384 | A  | 钢制   | -      | 经硬化处理 | 红色 RAL 3020 | 3  | M6x0,75 | 14 | 31,5 | 12 | 5  | 10 | 3,5  | 8   | 0,8   | 4,5                    | 10                     |
| 03089-100484 | A  | 钢制   | -      | 经硬化处理 | 红色 RAL 3020 | 4  | M8x1    | 18 | 38,5 | 15 | 6  | 13 | 4    | 10  | 1     | 6                      | 12                     |
| 03089-110584 | A  | 钢制   | -      | 经硬化处理 | 红色 RAL 3020 | 5  | M10x1   | 21 | 43,5 | 17 | 7  | 15 | 5    | 13  | 1,3   | 5                      | 12                     |
| 03089-120684 | A  | 钢制   | -      | 经硬化处理 | 红色 RAL 3020 | 6  | M12x1,5 | 25 | 51,7 | 20 | 8  | 17 | 6    | 14  | 1,8   | 6                      | 14                     |
| 03089-130884 | A  | 钢制   | -      | 经硬化处理 | 红色 RAL 3020 | 8  | M16x1,5 | 33 | 68   | 26 | 10 | 23 | 8    | 19  | 2,3   | 15                     | 35                     |
| 03089-141084 | A  | 钢制   | -      | 经硬化处理 | 红色 RAL 3020 | 10 | M20x1,5 | 33 | 74   | 28 | 12 | 25 | 10   | 22  | 2,8   | 15                     | 34                     |
| 03089-141284 | A  | 钢制   | -      | 经硬化处理 | 红色 RAL 3020 | 12 | M20x1,5 | 33 | 78   | 28 | 14 | 25 | 12   | 22  | 2,8   | 15                     | 39                     |
| 03089-151684 | A  | 钢制   | -      | 经硬化处理 | 红色 RAL 3020 | 16 | M24x2   | 40 | 96   | 32 | 18 | 28 | 16   | 27  | 3,2   | 20                     | 46                     |
| 03089-01903  | A  | 不锈钢  | 1.4034 | 经硬化处理 | 黑色 RAL 7021 | 3  | M6x0,75 | 14 | 31,5 | 12 | 5  | 10 | 3,5  | 8   | 0,8   | 4,5                    | 10                     |
| 03089-01004  | A  | 不锈钢  | 1.4034 | 经硬化处理 | 黑色 RAL 7021 | 4  | M8x1    | 18 | 38,5 | 15 | 6  | 13 | 4    | 10  | 1     | 6                      | 12                     |
| 03089-01105  | A  | 不锈钢  | 1.4034 | 经硬化处理 | 黑色 RAL 7021 | 5  | M10x1   | 21 | 43,5 | 17 | 7  | 15 | 5    | 13  | 1,3   | 5                      | 12                     |

## 商品概述

| 订货号           | 类型 | 主体材料 | 金属键    | 主体表面  | 组件颜色        | D  | D1      | D2 | L    | L1 | L2 | L3 | 行程 S | SW1 | Fx30° | 初始位置<br>弹簧弹力<br>F1 约 N | 终点位置<br>弹簧弹力<br>F2 约 N |
|---------------|----|------|--------|-------|-------------|----|---------|----|------|----|----|----|------|-----|-------|------------------------|------------------------|
| 03089-01206   | A  | 不锈钢  | 1.4034 | 经硬化处理 | 黑色 RAL 7021 | 6  | M12x1,5 | 25 | 51,7 | 20 | 8  | 17 | 6    | 14  | 1,8   | 6                      | 14                     |
| 03089-01308   | A  | 不锈钢  | 1.4034 | 经硬化处理 | 黑色 RAL 7021 | 8  | M16x1,5 | 33 | 68   | 26 | 10 | 23 | 8    | 19  | 2,3   | 15                     | 35                     |
| 03089-01410   | A  | 不锈钢  | 1.4034 | 经硬化处理 | 黑色 RAL 7021 | 10 | M20x1,5 | 33 | 74   | 28 | 12 | 25 | 10   | 22  | 2,8   | 15                     | 34                     |
| 03089-01412   | A  | 不锈钢  | 1.4034 | 经硬化处理 | 黑色 RAL 7021 | 12 | M20x1,5 | 33 | 78   | 28 | 14 | 25 | 12   | 22  | 2,8   | 15                     | 39                     |
| 03089-01516   | A  | 不锈钢  | 1.4034 | 经硬化处理 | 黑色 RAL 7021 | 16 | M24x2   | 40 | 96   | 32 | 18 | 28 | 16   | 27  | 3,2   | 20                     | 46                     |
| 03089-0190384 | A  | 不锈钢  | 1.4034 | 经硬化处理 | 红色 RAL 3020 | 3  | M6x0,75 | 14 | 31,5 | 12 | 5  | 10 | 3,5  | 8   | 0,8   | 4,5                    | 10                     |
| 03089-0100484 | A  | 不锈钢  | 1.4034 | 经硬化处理 | 红色 RAL 3020 | 4  | M8x1    | 18 | 38,5 | 15 | 6  | 13 | 4    | 10  | 1     | 6                      | 12                     |
| 03089-0110584 | A  | 不锈钢  | 1.4034 | 经硬化处理 | 红色 RAL 3020 | 5  | M10x1   | 21 | 43,5 | 17 | 7  | 15 | 5    | 13  | 1,3   | 5                      | 12                     |
| 03089-0120684 | A  | 不锈钢  | 1.4034 | 经硬化处理 | 红色 RAL 3020 | 6  | M12x1,5 | 25 | 51,7 | 20 | 8  | 17 | 6    | 14  | 1,8   | 6                      | 14                     |
| 03089-0130884 | A  | 不锈钢  | 1.4034 | 经硬化处理 | 红色 RAL 3020 | 8  | M16x1,5 | 33 | 68   | 26 | 10 | 23 | 8    | 19  | 2,3   | 15                     | 35                     |
| 03089-0141084 | A  | 不锈钢  | 1.4034 | 经硬化处理 | 红色 RAL 3020 | 10 | M20x1,5 | 33 | 74   | 28 | 12 | 25 | 10   | 22  | 2,8   | 15                     | 34                     |
| 03089-0141284 | A  | 不锈钢  | 1.4034 | 经硬化处理 | 红色 RAL 3020 | 12 | M20x1,5 | 33 | 78   | 28 | 14 | 25 | 12   | 22  | 2,8   | 15                     | 39                     |
| 03089-0151684 | A  | 不锈钢  | 1.4034 | 经硬化处理 | 红色 RAL 3020 | 16 | M24x2   | 40 | 96   | 32 | 18 | 28 | 16   | 27  | 3,2   | 20                     | 46                     |
| 03089-11903   | A  | 不锈钢  | 1.4305 | 未硬化处理 | 黑色 RAL 7021 | 3  | M6x0,75 | 14 | 31,5 | 12 | 5  | 10 | 3,5  | 8   | 0,8   | 4,5                    | 10                     |
| 03089-11004   | A  | 不锈钢  | 1.4305 | 未硬化处理 | 黑色 RAL 7021 | 4  | M8x1    | 18 | 38,5 | 15 | 6  | 13 | 4    | 10  | 1     | 6                      | 12                     |
| 03089-11105   | A  | 不锈钢  | 1.4305 | 未硬化处理 | 黑色 RAL 7021 | 5  | M10x1   | 21 | 43,5 | 17 | 7  | 15 | 5    | 13  | 1,3   | 5                      | 12                     |
| 03089-11206   | A  | 不锈钢  | 1.4305 | 未硬化处理 | 黑色 RAL 7021 | 6  | M12x1,5 | 25 | 51,7 | 20 | 8  | 17 | 6    | 14  | 1,8   | 6                      | 14                     |
| 03089-11308   | A  | 不锈钢  | 1.4305 | 未硬化处理 | 黑色 RAL 7021 | 8  | M16x1,5 | 33 | 68   | 26 | 10 | 23 | 8    | 19  | 2,3   | 15                     | 35                     |
| 03089-11410   | A  | 不锈钢  | 1.4305 | 未硬化处理 | 黑色 RAL 7021 | 10 | M20x1,5 | 33 | 74   | 28 | 12 | 25 | 10   | 22  | 2,8   | 15                     | 34                     |
| 03089-11412   | A  | 不锈钢  | 1.4305 | 未硬化处理 | 黑色 RAL 7021 | 12 | M20x1,5 | 33 | 78   | 28 | 14 | 25 | 12   | 22  | 2,8   | 15                     | 39                     |
| 03089-11516   | A  | 不锈钢  | 1.4305 | 未硬化处理 | 黑色 RAL 7021 | 16 | M24x2   | 40 | 96   | 32 | 18 | 28 | 16   | 27  | 3,2   | 20                     | 46                     |
| 03089-1190384 | A  | 不锈钢  | 1.4305 | 未硬化处理 | 红色 RAL 3020 | 3  | M6x0,75 | 14 | 31,5 | 12 | 5  | 10 | 3,5  | 8   | 0,8   | 4,5                    | 10                     |
| 03089-1100484 | A  | 不锈钢  | 1.4305 | 未硬化处理 | 红色 RAL 3020 | 4  | M8x1    | 18 | 38,5 | 15 | 6  | 13 | 4    | 10  | 1     | 6                      | 12                     |
| 03089-1110584 | A  | 不锈钢  | 1.4305 | 未硬化处理 | 红色 RAL 3020 | 5  | M10x1   | 21 | 43,5 | 17 | 7  | 15 | 5    | 13  | 1,3   | 5                      | 12                     |
| 03089-1120684 | A  | 不锈钢  | 1.4305 | 未硬化处理 | 红色 RAL 3020 | 6  | M12x1,5 | 25 | 51,7 | 20 | 8  | 17 | 6    | 14  | 1,8   | 6                      | 14                     |
| 03089-1130884 | A  | 不锈钢  | 1.4305 | 未硬化处理 | 红色 RAL 3020 | 8  | M16x1,5 | 33 | 68   | 26 | 10 | 23 | 8    | 19  | 2,3   | 15                     | 35                     |
| 03089-1141084 | A  | 不锈钢  | 1.4305 | 未硬化处理 | 红色 RAL 3020 | 10 | M20x1,5 | 33 | 74   | 28 | 12 | 25 | 10   | 22  | 2,8   | 15                     | 34                     |
| 03089-1141284 | A  | 不锈钢  | 1.4305 | 未硬化处理 | 红色 RAL 3020 | 12 | M20x1,5 | 33 | 78   | 28 | 14 | 25 | 12   | 22  | 2,8   | 15                     | 39                     |
| 03089-1151684 | A  | 不锈钢  | 1.4305 | 未硬化处理 | 红色 RAL 3020 | 16 | M24x2   | 40 | 96   | 32 | 18 | 28 | 16   | 27  | 3,2   | 20                     | 46                     |
| 03089-61903   | A  | 不锈钢  | 1.4404 | 镀镍    | 黑色 RAL 7021 | 3  | M6x0,75 | 14 | 31,5 | 12 | 5  | 10 | 3,5  | 8   | 0,8   | 3                      | 6,5                    |
| 03089-61004   | A  | 不锈钢  | 1.4404 | 镀镍    | 黑色 RAL 7021 | 4  | M8x1    | 18 | 38,5 | 15 | 6  | 13 | 4    | 10  | 1     | 7                      | 15,5                   |
| 03089-61105   | A  | 不锈钢  | 1.4404 | 镀镍    | 黑色 RAL 7021 | 5  | M10x1   | 21 | 43,5 | 17 | 7  | 15 | 5    | 13  | 1,3   | 4                      | 12,5                   |
| 03089-61206   | A  | 不锈钢  | 1.4404 | 镀镍    | 黑色 RAL 7021 | 6  | M12x1,5 | 25 | 51,7 | 20 | 8  | 17 | 6    | 14  | 1,8   | 7                      | 14,5                   |
| 03089-61308   | A  | 不锈钢  | 1.4404 | 镀镍    | 黑色 RAL 7021 | 8  | M16x1,5 | 33 | 68   | 26 | 10 | 23 | 8    | 19  | 2,3   | 15                     | 35                     |

## 商品概述

| 订货号           | 类型 | 主体材料 | 金属键    | 主体表面 | 组件颜色        | D  | D1      | D2 | L    | L1 | L2 | L3 | 行程 S | SW1 | Fx30° | 初始位置<br>弹簧弹力<br>F1 约 N | 终点位置<br>弹簧弹力<br>F2 约 N |
|---------------|----|------|--------|------|-------------|----|---------|----|------|----|----|----|------|-----|-------|------------------------|------------------------|
| 03089-61410   | A  | 不锈钢  | 1.4404 | 镀镍   | 黑色 RAL 7021 | 10 | M20x1,5 | 33 | 74   | 28 | 12 | 25 | 10   | 22  | 2,8   | 15                     | 30                     |
| 03089-61412   | A  | 不锈钢  | 1.4404 | 镀镍   | 黑色 RAL 7021 | 12 | M20x1,5 | 33 | 78   | 28 | 14 | 25 | 12   | 22  | 2,8   | 15                     | 39                     |
| 03089-61516   | A  | 不锈钢  | 1.4404 | 镀镍   | 黑色 RAL 7021 | 16 | M24x2   | 40 | 96   | 32 | 18 | 28 | 16   | 27  | 3,2   | 20                     | 40                     |
| 03089-6190384 | A  | 不锈钢  | 1.4404 | 镀镍   | 红色 RAL 3020 | 3  | M6x0,75 | 14 | 31,5 | 12 | 5  | 10 | 3,5  | 8   | 0,8   | 3                      | 6,5                    |
| 03089-6100484 | A  | 不锈钢  | 1.4404 | 镀镍   | 红色 RAL 3020 | 4  | M8x1    | 18 | 38,5 | 15 | 6  | 13 | 4    | 10  | 1     | 7                      | 15,5                   |
| 03089-6110584 | A  | 不锈钢  | 1.4404 | 镀镍   | 红色 RAL 3020 | 5  | M10x1   | 21 | 43,5 | 17 | 7  | 15 | 5    | 13  | 1,3   | 4                      | 12,5                   |
| 03089-6120684 | A  | 不锈钢  | 1.4404 | 镀镍   | 红色 RAL 3020 | 6  | M12x1,5 | 25 | 51,7 | 20 | 8  | 17 | 6    | 14  | 1,8   | 7                      | 14,5                   |
| 03089-6130884 | A  | 不锈钢  | 1.4404 | 镀镍   | 红色 RAL 3020 | 8  | M16x1,5 | 33 | 68   | 26 | 10 | 23 | 8    | 19  | 2,3   | 15                     | 35                     |
| 03089-6141084 | A  | 不锈钢  | 1.4404 | 镀镍   | 红色 RAL 3020 | 10 | M20x1,5 | 33 | 74   | 28 | 12 | 25 | 10   | 22  | 2,8   | 15                     | 30                     |
| 03089-6141284 | A  | 不锈钢  | 1.4404 | 镀镍   | 红色 RAL 3020 | 12 | M20x1,5 | 33 | 78   | 28 | 14 | 25 | 12   | 22  | 2,8   | 15                     | 39                     |
| 03089-6151684 | A  | 不锈钢  | 1.4404 | 镀镍   | 红色 RAL 3020 | 16 | M24x2   | 40 | 96   | 32 | 18 | 28 | 16   | 27  | 3,2   | 20                     | 40                     |
| 03089-71903   | A  | 不锈钢  | 1.4404 | 亮色   | 黑色 RAL 7021 | 3  | M6x0,75 | 14 | 31,5 | 12 | 5  | 10 | 3,5  | 8   | 0,8   | 3                      | 6,5                    |
| 03089-71004   | A  | 不锈钢  | 1.4404 | 亮色   | 黑色 RAL 7021 | 4  | M8x1    | 18 | 38,5 | 15 | 6  | 13 | 4    | 10  | 1     | 7                      | 15,5                   |
| 03089-71105   | A  | 不锈钢  | 1.4404 | 亮色   | 黑色 RAL 7021 | 5  | M10x1   | 21 | 43,5 | 17 | 7  | 15 | 5    | 13  | 1,3   | 4                      | 12,5                   |
| 03089-71206   | A  | 不锈钢  | 1.4404 | 亮色   | 黑色 RAL 7021 | 6  | M12x1,5 | 25 | 51,7 | 20 | 8  | 17 | 6    | 14  | 1,8   | 7                      | 14,5                   |
| 03089-71308   | A  | 不锈钢  | 1.4404 | 亮色   | 黑色 RAL 7021 | 8  | M16x1,5 | 33 | 68   | 26 | 10 | 23 | 8    | 19  | 2,3   | 15                     | 35                     |
| 03089-71410   | A  | 不锈钢  | 1.4404 | 亮色   | 黑色 RAL 7021 | 10 | M20x1,5 | 33 | 74   | 28 | 12 | 25 | 10   | 22  | 2,8   | 15                     | 30                     |
| 03089-71412   | A  | 不锈钢  | 1.4404 | 亮色   | 黑色 RAL 7021 | 12 | M20x1,5 | 33 | 78   | 28 | 14 | 25 | 12   | 22  | 2,8   | 15                     | 39                     |
| 03089-71516   | A  | 不锈钢  | 1.4404 | 亮色   | 黑色 RAL 7021 | 16 | M24x2   | 40 | 96   | 32 | 18 | 28 | 16   | 27  | 3,2   | 20                     | 40                     |
| 03089-7190384 | A  | 不锈钢  | 1.4404 | 亮色   | 红色 RAL 3020 | 3  | M6x0,75 | 14 | 31,5 | 12 | 5  | 10 | 3,5  | 8   | 0,8   | 3                      | 6,5                    |
| 03089-7100484 | A  | 不锈钢  | 1.4404 | 亮色   | 红色 RAL 3020 | 4  | M8x1    | 18 | 38,5 | 15 | 6  | 13 | 4    | 10  | 1     | 7                      | 15,5                   |
| 03089-7110584 | A  | 不锈钢  | 1.4404 | 亮色   | 红色 RAL 3020 | 5  | M10x1   | 21 | 43,5 | 17 | 7  | 15 | 5    | 13  | 1,3   | 4                      | 12,5                   |
| 03089-7120684 | A  | 不锈钢  | 1.4404 | 亮色   | 红色 RAL 3020 | 6  | M12x1,5 | 25 | 51,7 | 20 | 8  | 17 | 6    | 14  | 1,8   | 7                      | 14,5                   |
| 03089-7130884 | A  | 不锈钢  | 1.4404 | 亮色   | 红色 RAL 3020 | 8  | M16x1,5 | 33 | 68   | 26 | 10 | 23 | 8    | 19  | 2,3   | 15                     | 35                     |
| 03089-7141084 | A  | 不锈钢  | 1.4404 | 亮色   | 红色 RAL 3020 | 10 | M20x1,5 | 33 | 74   | 28 | 12 | 25 | 10   | 22  | 2,8   | 15                     | 30                     |
| 03089-7141284 | A  | 不锈钢  | 1.4404 | 亮色   | 红色 RAL 3020 | 12 | M20x1,5 | 33 | 78   | 28 | 14 | 25 | 12   | 22  | 2,8   | 15                     | 39                     |
| 03089-7151684 | A  | 不锈钢  | 1.4404 | 亮色   | 红色 RAL 3020 | 16 | M24x2   | 40 | 96   | 32 | 18 | 28 | 16   | 27  | 3,2   | 20                     | 40                     |