

商品描述/产品说明



产品说明

产品描述：

当需要防止由于横向力引起的锁定位置变化时，使用分度销。

例如，机器、设备、家具和特殊车辆制造中的长度和高度锁定以及位置锁定。

只有在手动松开螺栓后，才能将其移动到另一个锁定位置。如果要在较长时间内进行脱离并避免锁销回弹，则应使用 C 型或 D 型。

所使用的材料可广泛应用。

对于耐腐蚀性要求极高的情况，建议使用 A4 不锈钢制分度销。

材料：

钢制规格：

螺纹套筒和柱塞顶销采用易切削钢。

压缩弹簧 1.4310。

不锈钢规格 A2：

螺纹套筒 1.4305。

柱塞顶销经硬化处理 1.4034。

柱塞顶销未经硬化处理 1.4305。

压缩弹簧 1.4310。

不锈钢规格 A4：

螺纹套筒和柱塞顶销 1.4404。

压缩弹簧 1.4401 或 1.4571。

黑灰色或红色热塑性塑料 蘑菇头把手RAL3020。

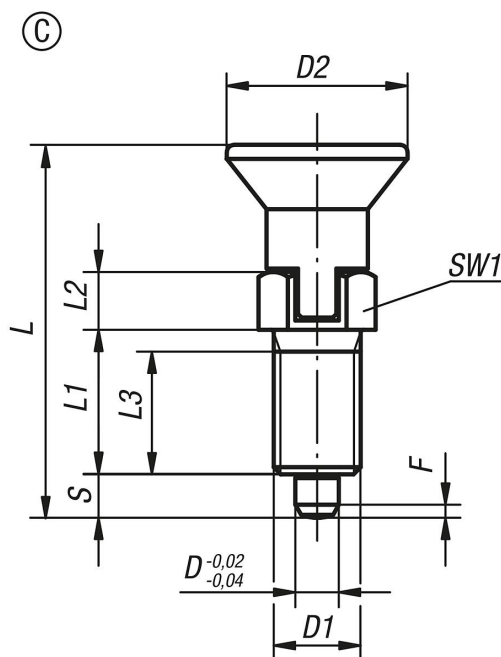
根据要求：

特殊类型。

附件：

间隔环 03089

图纸



商品概述

订货号	类型	主体材料	金属键	主体表面	组件颜色	D	D1	D2	L	L1	L2	L3	行程 S	SW1	Fx30°	初始位置 弹簧弹力 F1 约 N	终点位置 弹簧弹力 F2 约 N
03089-3903	C	钢制	-	经硬化处理	黑色 RAL 7021	3	M6x0,75	14	31,5	12	5	10	3,5	8	0,8	4,5	10
03089-3004	C	钢制	-	经硬化处理	黑色 RAL 7021	4	M8x1	18	38,5	15	6	13	4	10	1	6	12
03089-3105	C	钢制	-	经硬化处理	黑色 RAL 7021	5	M10x1	21	43,5	17	7	15	5	13	1,3	5	12
03089-3206	C	钢制	-	经硬化处理	黑色 RAL 7021	6	M12x1,5	25	51,7	20	8	17	6	14	1,8	6	14
03089-3308	C	钢制	-	经硬化处理	黑色 RAL 7021	8	M16x1,5	33	68	26	10	23	8	19	2,3	15	35
03089-3410	C	钢制	-	经硬化处理	黑色 RAL 7021	10	M20x1,5	33	74	28	12	25	10	22	2,8	15	34
03089-3412	C	钢制	-	经硬化处理	黑色 RAL 7021	12	M20x1,5	33	78	28	14	25	12	22	2,8	15	39
03089-3516	C	钢制	-	经硬化处理	黑色 RAL 7021	16	M24x2	40	96	32	18	28	16	27	3,2	20	46
03089-390384	C	钢制	-	经硬化处理	红色 RAL 3020	3	M6x0,75	14	31,5	12	5	10	3,5	8	0,8	4,5	10
03089-300484	C	钢制	-	经硬化处理	红色 RAL 3020	4	M8x1	18	38,5	15	6	13	4	10	1	6	12
03089-310584	C	钢制	-	经硬化处理	红色 RAL 3020	5	M10x1	21	43,5	17	7	15	5	13	1,3	5	12
03089-320684	C	钢制	-	经硬化处理	红色 RAL 3020	6	M12x1,5	25	51,7	20	8	17	6	14	1,8	6	14
03089-330884	C	钢制	-	经硬化处理	红色 RAL 3020	8	M16x1,5	33	68	26	10	23	8	19	2,3	15	35
03089-341084	C	钢制	-	经硬化处理	红色 RAL 3020	10	M20x1,5	33	74	28	12	25	10	22	2,8	15	34
03089-341284	C	钢制	-	经硬化处理	红色 RAL 3020	12	M20x1,5	33	78	28	14	25	12	22	2,8	15	39
03089-351684	C	钢制	-	经硬化处理	红色 RAL 3020	16	M24x2	40	96	32	18	28	16	27	3,2	20	46
03089-03903	C	不锈钢	1.4034	经硬化处理	黑色 RAL 7021	3	M6x0,75	14	31,5	12	5	10	3,5	8	0,8	4,5	10
03089-03004	C	不锈钢	1.4034	经硬化处理	黑色 RAL 7021	4	M8x1	18	38,5	15	6	13	4	10	1	6	12
03089-03105	C	不锈钢	1.4034	经硬化处理	黑色 RAL 7021	5	M10x1	21	43,5	17	7	15	5	13	1,3	5	12

商品概述

订货号	类型	主体材料	金属键	主体表面	组件颜色	D	D1	D2	L	L1	L2	L3	行程 S	SW1	Fx30°	初始位置 弹簧弹力 F1 约 N	终点位置 弹簧弹力 F2 约 N
03089-03206	C	不锈钢	1.4034	经硬化处理	黑色 RAL 7021	6	M12x1,5	25	51,7	20	8	17	6	14	1,8	6	14
03089-03308	C	不锈钢	1.4034	经硬化处理	黑色 RAL 7021	8	M16x1,5	33	68	26	10	23	8	19	2,3	15	35
03089-03410	C	不锈钢	1.4034	经硬化处理	黑色 RAL 7021	10	M20x1,5	33	74	28	12	25	10	22	2,8	15	34
03089-03412	C	不锈钢	1.4034	经硬化处理	黑色 RAL 7021	12	M20x1,5	33	78	28	14	25	12	22	2,8	15	39
03089-03516	C	不锈钢	1.4034	经硬化处理	黑色 RAL 7021	16	M24x2	40	96	32	18	28	16	27	3,2	20	46
03089-0390384	C	不锈钢	1.4034	经硬化处理	红色 RAL 3020	3	M6x0,75	14	31,5	12	5	10	3,5	8	0,8	4,5	10
03089-0300484	C	不锈钢	1.4034	经硬化处理	红色 RAL 3020	4	M8x1	18	38,5	15	6	13	4	10	1	6	12
03089-0310584	C	不锈钢	1.4034	经硬化处理	红色 RAL 3020	5	M10x1	21	43,5	17	7	15	5	13	1,3	5	12
03089-0320684	C	不锈钢	1.4034	经硬化处理	红色 RAL 3020	6	M12x1,5	25	51,7	20	8	17	6	14	1,8	6	14
03089-0330884	C	不锈钢	1.4034	经硬化处理	红色 RAL 3020	8	M16x1,5	33	68	26	10	23	8	19	2,3	15	35
03089-0341084	C	不锈钢	1.4034	经硬化处理	红色 RAL 3020	10	M20x1,5	33	74	28	12	25	10	22	2,8	15	34
03089-0341284	C	不锈钢	1.4034	经硬化处理	红色 RAL 3020	12	M20x1,5	33	78	28	14	25	12	22	2,8	15	39
03089-0351684	C	不锈钢	1.4034	经硬化处理	红色 RAL 3020	16	M24x2	40	96	32	18	28	16	27	3,2	20	46
03089-13903	C	不锈钢	1.4305	未硬化处理	黑色 RAL 7021	3	M6x0,75	14	31,5	12	5	10	3,5	8	0,8	4,5	10
03089-13004	C	不锈钢	1.4305	未硬化处理	黑色 RAL 7021	4	M8x1	18	38,5	15	6	13	4	10	1	6	12
03089-13105	C	不锈钢	1.4305	未硬化处理	黑色 RAL 7021	5	M10x1	21	43,5	17	7	15	5	13	1,3	5	12
03089-13206	C	不锈钢	1.4305	未硬化处理	黑色 RAL 7021	6	M12x1,5	25	51,7	20	8	17	6	14	1,8	6	14
03089-13308	C	不锈钢	1.4305	未硬化处理	黑色 RAL 7021	8	M16x1,5	33	68	26	10	23	8	19	2,3	15	35
03089-13410	C	不锈钢	1.4305	未硬化处理	黑色 RAL 7021	10	M20x1,5	33	74	28	12	25	10	22	2,8	15	34
03089-13412	C	不锈钢	1.4305	未硬化处理	黑色 RAL 7021	12	M20x1,5	33	78	28	14	25	12	22	2,8	15	39
03089-13516	C	不锈钢	1.4305	未硬化处理	黑色 RAL 7021	16	M24x2	40	96	32	18	28	16	27	3,2	20	46
03089-1390384	C	不锈钢	1.4305	未硬化处理	红色 RAL 3020	3	M6x0,75	14	31,5	12	5	10	3,5	8	0,8	4,5	10
03089-1300484	C	不锈钢	1.4305	未硬化处理	红色 RAL 3020	4	M8x1	18	38,5	15	6	13	4	10	1	6	12
03089-1310584	C	不锈钢	1.4305	未硬化处理	红色 RAL 3020	5	M10x1	21	43,5	17	7	15	5	13	1,3	5	12
03089-1320684	C	不锈钢	1.4305	未硬化处理	红色 RAL 3020	6	M12x1,5	25	51,7	20	8	17	6	14	1,8	6	14
03089-1330884	C	不锈钢	1.4305	未硬化处理	红色 RAL 3020	8	M16x1,5	33	68	26	10	23	8	19	2,3	15	35
03089-1341084	C	不锈钢	1.4305	未硬化处理	红色 RAL 3020	10	M20x1,5	33	74	28	12	25	10	22	2,8	15	34
03089-1341284	C	不锈钢	1.4305	未硬化处理	红色 RAL 3020	12	M20x1,5	33	78	28	14	25	12	22	2,8	15	39
03089-1351684	C	不锈钢	1.4305	未硬化处理	红色 RAL 3020	16	M24x2	40	96	32	18	28	16	27	3,2	20	46
03089-63903	C	不锈钢	1.4404	镀镍	黑色 RAL 7021	3	M6x0,75	14	31,5	12	5	10	3,5	8	0,8	3	6,5
03089-63004	C	不锈钢	1.4404	镀镍	黑色 RAL 7021	4	M8x1	18	38,5	15	6	13	4	10	1	7	15,5
03089-63105	C	不锈钢	1.4404	镀镍	黑色 RAL 7021	5	M10x1	21	43,5	17	7	15	5	13	1,3	4	12,5
03089-63206	C	不锈钢	1.4404	镀镍	黑色 RAL 7021	6	M12x1,5	25	51,7	20	8	17	6	14	1,8	7	14,5
03089-63308	C	不锈钢	1.4404	镀镍	黑色 RAL 7021	8	M16x1,5	33	68	26	10	23	8	19	2,3	15	35

商品概述

订货号	类型	主体材料	金属键	主体表面	组件颜色	D	D1	D2	L	L1	L2	L3	行程 S	SW1	Fx30°	初始位置 弹簧弹力 F1 约 N	终点位置 弹簧弹力 F2 约 N
03089-63410	C	不锈钢	1.4404	镀镍	黑色 RAL 7021	10	M20x1,5	33	74	28	12	25	10	22	2,8	15	30
03089-63412	C	不锈钢	1.4404	镀镍	黑色 RAL 7021	12	M20x1,5	33	78	28	14	25	12	22	2,8	15	39
03089-63516	C	不锈钢	1.4404	镀镍	黑色 RAL 7021	16	M24x2	40	96	32	18	28	16	27	3,2	20	40
03089-6390384	C	不锈钢	1.4404	镀镍	红色 RAL 3020	3	M6x0,75	14	31,5	12	5	10	3,5	8	0,8	3	6,5
03089-6300484	C	不锈钢	1.4404	镀镍	红色 RAL 3020	4	M8x1	18	38,5	15	6	13	4	10	1	7	15,5
03089-6310584	C	不锈钢	1.4404	镀镍	红色 RAL 3020	5	M10x1	21	43,5	17	7	15	5	13	1,3	4	12,5
03089-6320684	C	不锈钢	1.4404	镀镍	红色 RAL 3020	6	M12x1,5	25	51,7	20	8	17	6	14	1,8	7	14,5
03089-6330884	C	不锈钢	1.4404	镀镍	红色 RAL 3020	8	M16x1,5	33	68	26	10	23	8	19	2,3	15	35
03089-6341084	C	不锈钢	1.4404	镀镍	红色 RAL 3020	10	M20x1,5	33	74	28	12	25	10	22	2,8	15	30
03089-6341284	C	不锈钢	1.4404	镀镍	红色 RAL 3020	12	M20x1,5	33	78	28	14	25	12	22	2,8	15	39
03089-6351684	C	不锈钢	1.4404	镀镍	红色 RAL 3020	16	M24x2	40	96	32	18	28	16	27	3,2	20	40
03089-73903	C	不锈钢	1.4404	亮色	黑色 RAL 7021	3	M6x0,75	14	31,5	12	5	10	3,5	8	0,8	3	6,5
03089-73004	C	不锈钢	1.4404	亮色	黑色 RAL 7021	4	M8x1	18	38,5	15	6	13	4	10	1	7	15,5
03089-73105	C	不锈钢	1.4404	亮色	黑色 RAL 7021	5	M10x1	21	43,5	17	7	15	5	13	1,3	4	12,5
03089-73206	C	不锈钢	1.4404	亮色	黑色 RAL 7021	6	M12x1,5	25	51,7	20	8	17	6	14	1,8	7	14,5
03089-73308	C	不锈钢	1.4404	亮色	黑色 RAL 7021	8	M16x1,5	33	68	26	10	23	8	19	2,3	15	35
03089-73410	C	不锈钢	1.4404	亮色	黑色 RAL 7021	10	M20x1,5	33	74	28	12	25	10	22	2,8	15	30
03089-73412	C	不锈钢	1.4404	亮色	黑色 RAL 7021	12	M20x1,5	33	78	28	14	25	12	22	2,8	15	39
03089-73516	C	不锈钢	1.4404	亮色	黑色 RAL 7021	16	M24x2	40	96	32	18	28	16	27	3,2	20	40
03089-7390384	C	不锈钢	1.4404	亮色	红色 RAL 3020	3	M6x0,75	14	31,5	12	5	10	3,5	8	0,8	3	6,5
03089-7300484	C	不锈钢	1.4404	亮色	红色 RAL 3020	4	M8x1	18	38,5	15	6	13	4	10	1	7	15,5
03089-7310584	C	不锈钢	1.4404	亮色	红色 RAL 3020	5	M10x1	21	43,5	17	7	15	5	13	1,3	4	12,5
03089-7320684	C	不锈钢	1.4404	亮色	红色 RAL 3020	6	M12x1,5	25	51,7	20	8	17	6	14	1,8	7	14,5
03089-7330884	C	不锈钢	1.4404	亮色	红色 RAL 3020	8	M16x1,5	33	68	26	10	23	8	19	2,3	15	35
03089-7341084	C	不锈钢	1.4404	亮色	红色 RAL 3020	10	M20x1,5	33	74	28	12	25	10	22	2,8	15	30
03089-7341284	C	不锈钢	1.4404	亮色	红色 RAL 3020	12	M20x1,5	33	78	28	14	25	12	22	2,8	15	39
03089-7351684	C	不锈钢	1.4404	亮色	红色 RAL 3020	16	M24x2	40	96	32	18	28	16	27	3,2	20	40