

商品描述/产品说明



产品说明

材料：
钢制：
顶销硬化处理：
强度等级 5.8。

不锈钢：
顶销硬化处理。
螺纹套筒 1.4305。
顶销 1.4034。

顶销未经硬化处理：
螺纹套筒 1.4305。
顶销 1.4305。
黑灰色热塑性塑料蘑菇头把手。

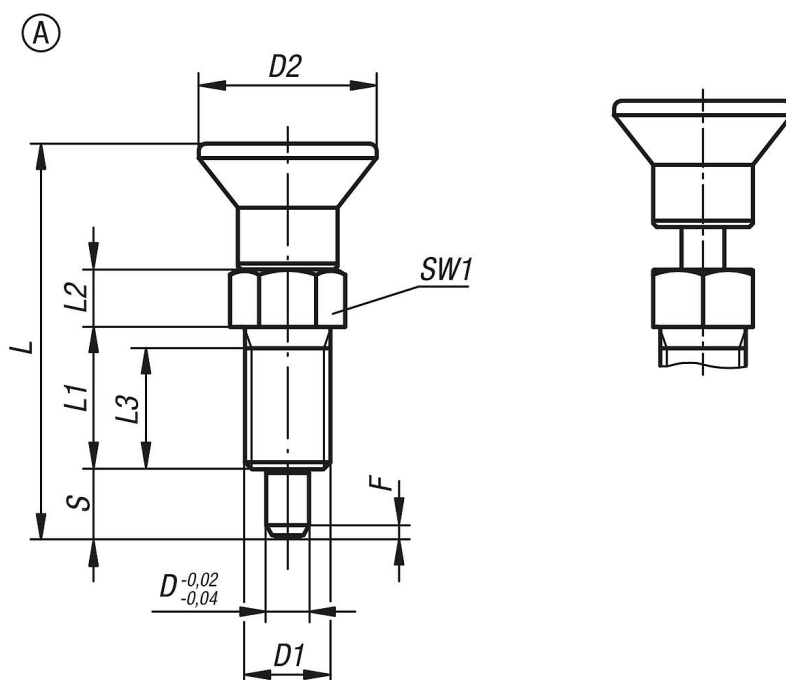
规格：
钢制：
顶销经硬化、抛光和黑色氧化处理。

不锈钢：
顶销经硬化、抛光和黑色氧化处理。顶销未经硬化、抛光和黑色氧化处理。

提示：
分度销用于固定工件防止侧向位置移动。只有将顶销拔出后才能移动到新位置。

根据要求：
特殊类型。

图纸



商品概述

订货号 钢制 经硬化处理	订货号 不锈 钢 经硬化处理	订货号 不锈 钢 未硬化处理	类型	D	D1	D2	L	L1	L2	L3	行程 S	SW1	Fx30°	初始位置 弹簧弹力 F1 约 N	终点位置 弹簧弹力 F2 约 N
03089-21903	03089-201903	03089-211903	A	3	M6x0,75	14	33	12	5	10	5	8	0,8	4,5	12
03089-21004	03089-201004	03089-211004	A	4	M8x1	18	40,5	15	6	13	6	10	1	6	15
03089-21105	03089-201105	03089-211105	A	5	M10x1	21	46,5	17	7	15	8	13	1,3	5	16
03089-21206	03089-201206	03089-211206	A	6	M12x1,5	25	54,7	20	8	17	9	14	1,8	6	18
03089-21308	03089-201308	03089-211308	A	8	M16x1,5	33	72	26	10	23	12	19	2,3	15	45
03089-21410	03089-201410	03089-211410	A	10	M20x1,5	33	79	28	12	25	15	22	2,8	15	43
03089-21412	03089-201412	03089-211412	A	12	M20x1,5	33	84	28	14	25	18	22	2,8	15	51
03089-21516	03089-201516	03089-211516	A	16	M24x2	40	104	32	18	28	24	27	3,2	20	50