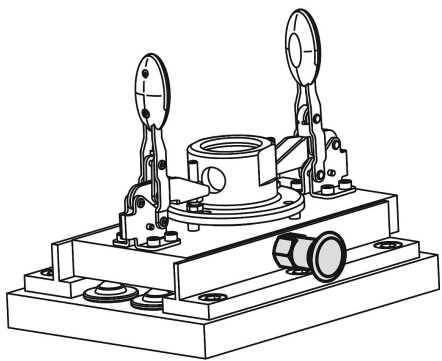
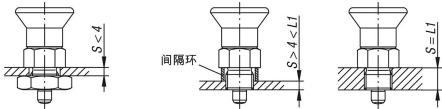


商品描述/产品说明



产品说明

材料：
钢制：
顶销硬化处理：
强度等级 5.8。

不锈钢：
顶销未经硬化处理：
螺纹套筒 1.4305。
顶销 1.4305。

黑灰色或红色热塑性塑料 蘑菇头把手RAL3020。

规格：
钢制：
顶销经硬化、抛光和黑色氧化处理。

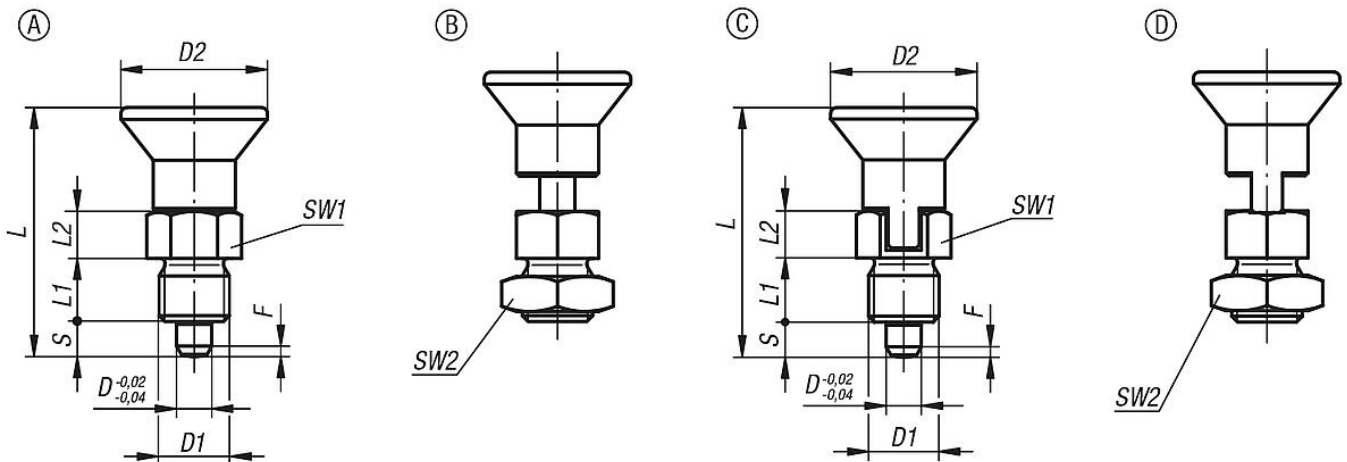
不锈钢：
顶销未经硬化处理，抛光及氧化处理。

提示：
分度销用于固定工件防止侧向位置移动。只有将顶销拔出后才能移动到新位置。如果柱塞需要维持在拔出状态较长时间，为避免顶销弹回，可选用C型或D型。

根据要求：
特殊类型。

图纸提示：
A型: 不带拔出锁槽，不带锁紧螺母
B型: 不带拔出锁槽，带锁紧螺母
C型: 带拔出锁槽，不带锁紧螺母
D型: 带拔出锁槽，带锁紧螺母

图纸



商品概述

订货号	类型	主体材料	主体表面	组件颜色	D	D1	D2	L	L1	L2	行程 S	SW1	SW2	Fx30°	初始位置 弹簧弹力 F1 约 N	终点位置 弹簧弹力 F2 约 N
03089-5903	A	钢制	经硬化处理	黑色 RAL 7021	3	M6x0,75	14	25,5	6	5	3,5	8	-	0,8	4	10
03089-5004	A	钢制	经硬化处理	黑色 RAL 7021	4	M8x1	18	29,5	6	6	4	10	-	1	4	12
03089-5105	A	钢制	经硬化处理	黑色 RAL 7021	5	M10x1	21	34,5	8	7	5	13	-	1,3	5	12
03089-5206	A	钢制	经硬化处理	黑色 RAL 7021	6	M12x1,5	25	41,7	10	8	6	14	-	1,8	6	14
03089-5308	A	钢制	经硬化处理	黑色 RAL 7021	8	M16x1,5	33	54	12	10	8	19	-	2,3	14	28
03089-5410	A	钢制	经硬化处理	黑色 RAL 7021	10	M20x1,5	33	61	15	12	10	22	-	2,8	15	32
03089-590384	A	钢制	经硬化处理	红色 RAL 3020	3	M6x0,75	14	25,5	6	5	3,5	8	-	0,8	4	10
03089-500484	A	钢制	经硬化处理	红色 RAL 3020	4	M8x1	18	29,5	6	6	4	10	-	1	4	12
03089-510584	A	钢制	经硬化处理	红色 RAL 3020	5	M10x1	21	34,5	8	7	5	13	-	1,3	5	12
03089-520684	A	钢制	经硬化处理	红色 RAL 3020	6	M12x1,5	25	41,7	10	8	6	14	-	1,8	6	14
03089-530884	A	钢制	经硬化处理	红色 RAL 3020	8	M16x1,5	33	54	12	10	8	19	-	2,3	14	28
03089-541084	A	钢制	经硬化处理	红色 RAL 3020	10	M20x1,5	33	61	15	12	10	22	-	2,8	15	32
03089-15903	A	不锈钢	未硬化处理	黑色 RAL 7021	3	M6x0,75	14	25,5	6	5	3,5	8	-	0,8	4	10
03089-15004	A	不锈钢	未硬化处理	黑色 RAL 7021	4	M8x1	18	29,5	6	6	4	10	-	1	4	12
03089-15105	A	不锈钢	未硬化处理	黑色 RAL 7021	5	M10x1	21	34,5	8	7	5	13	-	1,3	5	12
03089-15206	A	不锈钢	未硬化处理	黑色 RAL 7021	6	M12x1,5	25	41,7	10	8	6	14	-	1,8	6	14
03089-15308	A	不锈钢	未硬化处理	黑色 RAL 7021	8	M16x1,5	33	54	12	10	8	19	-	2,3	14	28
03089-15410	A	不锈钢	未硬化处理	黑色 RAL 7021	10	M20x1,5	33	61	15	12	10	22	-	2,8	15	32
03089-1590384	A	不锈钢	未硬化处理	红色 RAL 3020	3	M6x0,75	14	25,5	6	5	3,5	8	-	0,8	4	10
03089-1500484	A	不锈钢	未硬化处理	红色 RAL 3020	4	M8x1	18	29,5	6	6	4	10	-	1	4	12
03089-1510584	A	不锈钢	未硬化处理	红色 RAL 3020	5	M10x1	21	34,5	8	7	5	13	-	1,3	5	12
03089-1520684	A	不锈钢	未硬化处理	红色 RAL 3020	6	M12x1,5	25	41,7	10	8	6	14	-	1,8	6	14
03089-1530884	A	不锈钢	未硬化处理	红色 RAL 3020	8	M16x1,5	33	54	12	10	8	19	-	2,3	14	28
03089-1541084	A	不锈钢	未硬化处理	红色 RAL 3020	10	M20x1,5	33	61	15	12	10	22	-	2,8	15	32
03089-6903	B	钢制	经硬化处理	黑色 RAL 7021	3	M6x0,75	14	25,5	6	5	3,5	8	10	0,8	4	10
03089-6004	B	钢制	经硬化处理	黑色 RAL 7021	4	M8x1	18	29,5	6	6	4	10	13	1	4	12
03089-6105	B	钢制	经硬化处理	黑色 RAL 7021	5	M10x1	21	34,5	8	7	5	13	17	1,3	5	12
03089-6206	B	钢制	经硬化处理	黑色 RAL 7021	6	M12x1,5	25	41,7	10	8	6	14	19	1,8	6	14
03089-6308	B	钢制	经硬化处理	黑色 RAL 7021	8	M16x1,5	33	54	12	10	8	19	24	2,3	14	28
03089-6410	B	钢制	经硬化处理	黑色 RAL 7021	10	M20x1,5	33	61	15	12	10	22	30	2,8	15	32
03089-690384	B	钢制	经硬化处理	红色 RAL 3020	3	M6x0,75	14	25,5	6	5	3,5	8	10	0,8	4	10
03089-600484	B	钢制	经硬化处理	红色 RAL 3020	4	M8x1	18	29,5	6	6	4	10	13	1	4	12
03089-610584	B	钢制	经硬化处理	红色 RAL 3020	5	M10x1	21	34,5	8	7	5	13	17	1,3	5	12
03089-620684	B	钢制	经硬化处理	红色 RAL 3020	6	M12x1,5	25	41,7	10	8	6	14	19	1,8	6	14

商品概述

订货号	类型	主体材料	主体表面	组件颜色	D	D1	D2	L	L1	L2	行程 S	SW1	SW2	Fx30°	初始位置 弹簧弹力 F1 约 N	终点位置 弹簧弹力 F2 约 N
03089-630884	B	钢制	经硬化处理	红色 RAL 3020	8	M16x1,5	33	54	12	10	8	19	24	2,3	14	28
03089-641084	B	钢制	经硬化处理	红色 RAL 3020	10	M20x1,5	33	61	15	12	10	22	30	2,8	15	32
03089-16903	B	不锈钢	未硬化处理	黑色 RAL 7021	3	M6x0,75	14	25,5	6	5	3,5	8	10	0,8	4	10
03089-16004	B	不锈钢	未硬化处理	黑色 RAL 7021	4	M8x1	18	29,5	6	6	4	10	13	1	4	12
03089-16105	B	不锈钢	未硬化处理	黑色 RAL 7021	5	M10x1	21	34,5	8	7	5	13	17	1,3	5	12
03089-16206	B	不锈钢	未硬化处理	黑色 RAL 7021	6	M12x1,5	25	41,7	10	8	6	14	19	1,8	6	14
03089-16308	B	不锈钢	未硬化处理	黑色 RAL 7021	8	M16x1,5	33	54	12	10	8	19	24	2,3	14	28
03089-16410	B	不锈钢	未硬化处理	黑色 RAL 7021	10	M20x1,5	33	61	15	12	10	22	30	2,8	15	32
03089-1690384	B	不锈钢	未硬化处理	红色 RAL 3020	3	M6x0,75	14	25,5	6	5	3,5	8	10	0,8	4	10
03089-1600484	B	不锈钢	未硬化处理	红色 RAL 3020	4	M8x1	18	29,5	6	6	4	10	13	1	4	12
03089-1610584	B	不锈钢	未硬化处理	红色 RAL 3020	5	M10x1	21	34,5	8	7	5	13	17	1,3	5	12
03089-1620684	B	不锈钢	未硬化处理	红色 RAL 3020	6	M12x1,5	25	41,7	10	8	6	14	19	1,8	6	14
03089-1630884	B	不锈钢	未硬化处理	红色 RAL 3020	8	M16x1,5	33	54	12	10	8	19	24	2,3	14	28
03089-1641084	B	不锈钢	未硬化处理	红色 RAL 3020	10	M20x1,5	33	61	15	12	10	22	30	2,8	15	32
03089-7903	C	钢制	经硬化处理	黑色 RAL 7021	3	M6x0,75	14	25,5	6	5	3,5	8	-	0,8	4	10
03089-7004	C	钢制	经硬化处理	黑色 RAL 7021	4	M8x1	18	29,5	6	6	4	10	-	1	4	12
03089-7105	C	钢制	经硬化处理	黑色 RAL 7021	5	M10x1	21	34,5	8	7	5	13	-	1,3	5	12
03089-7206	C	钢制	经硬化处理	黑色 RAL 7021	6	M12x1,5	25	41,7	10	8	6	14	-	1,8	6	14
03089-7308	C	钢制	经硬化处理	黑色 RAL 7021	8	M16x1,5	33	54	12	10	8	19	-	2,3	14	28
03089-7410	C	钢制	经硬化处理	黑色 RAL 7021	10	M20x1,5	33	61	15	12	10	22	-	2,8	15	32
03089-790384	C	钢制	经硬化处理	红色 RAL 3020	3	M6x0,75	14	25,5	6	5	3,5	8	-	0,8	4	10
03089-700484	C	钢制	经硬化处理	红色 RAL 3020	4	M8x1	18	29,5	6	6	4	10	-	1	4	12
03089-710584	C	钢制	经硬化处理	红色 RAL 3020	5	M10x1	21	34,5	8	7	5	13	-	1,3	5	12
03089-720684	C	钢制	经硬化处理	红色 RAL 3020	6	M12x1,5	25	41,7	10	8	6	14	-	1,8	6	14
03089-730884	C	钢制	经硬化处理	红色 RAL 3020	8	M16x1,5	33	54	12	10	8	19	-	2,3	14	28
03089-741084	C	钢制	经硬化处理	红色 RAL 3020	10	M20x1,5	33	61	15	12	10	22	-	2,8	15	32
03089-17903	C	不锈钢	未硬化处理	黑色 RAL 7021	3	M6x0,75	14	25,5	6	5	3,5	8	-	0,8	4	10
03089-17004	C	不锈钢	未硬化处理	黑色 RAL 7021	4	M8x1	18	29,5	6	6	4	10	-	1	4	12
03089-17105	C	不锈钢	未硬化处理	黑色 RAL 7021	5	M10x1	21	34,5	8	7	5	13	-	1,3	5	12
03089-17206	C	不锈钢	未硬化处理	黑色 RAL 7021	6	M12x1,5	25	41,7	10	8	6	14	-	1,8	6	14
03089-17308	C	不锈钢	未硬化处理	黑色 RAL 7021	8	M16x1,5	33	54	12	10	8	19	-	2,3	14	28
03089-17410	C	不锈钢	未硬化处理	黑色 RAL 7021	10	M20x1,5	33	61	15	12	10	22	-	2,8	15	32
03089-1790384	C	不锈钢	未硬化处理	红色 RAL 3020	3	M6x0,75	14	25,5	6	5	3,5	8	-	0,8	4	10
03089-1700484	C	不锈钢	未硬化处理	红色 RAL 3020	4	M8x1	18	29,5	6	6	4	10	-	1	4	12

商品概述

订货号	类型	主体材料	主体表面	组件颜色	D	D1	D2	L	L1	L2	行程 S	SW1	SW2	Fx30°	初始位置 弹簧弹力 F1 约 N	终点位置 弹簧弹力 F2 约 N
03089-1710584	C	不锈钢	未硬化处理	红色 RAL 3020	5	M10x1	21	34,5	8	7	5	13	-	1,3	5	12
03089-1720684	C	不锈钢	未硬化处理	红色 RAL 3020	6	M12x1,5	25	41,7	10	8	6	14	-	1,8	6	14
03089-1730884	C	不锈钢	未硬化处理	红色 RAL 3020	8	M16x1,5	33	54	12	10	8	19	-	2,3	14	28
03089-1741084	C	不锈钢	未硬化处理	红色 RAL 3020	10	M20x1,5	33	61	15	12	10	22	-	2,8	15	32
03089-8903	D	钢制	经硬化处理	黑色 RAL 7021	3	M6x0,75	14	25,5	6	5	3,5	8	10	0,8	4	10
03089-8004	D	钢制	经硬化处理	黑色 RAL 7021	4	M8x1	18	29,5	6	6	4	10	13	1	4	12
03089-8105	D	钢制	经硬化处理	黑色 RAL 7021	5	M10x1	21	34,5	8	7	5	13	17	1,3	5	12
03089-8206	D	钢制	经硬化处理	黑色 RAL 7021	6	M12x1,5	25	41,7	10	8	6	14	19	1,8	6	14
03089-8308	D	钢制	经硬化处理	黑色 RAL 7021	8	M16x1,5	33	54	12	10	8	19	24	2,3	14	28
03089-8410	D	钢制	经硬化处理	黑色 RAL 7021	10	M20x1,5	33	61	15	12	10	22	30	2,8	15	32
03089-890384	D	钢制	经硬化处理	红色 RAL 3020	3	M6x0,75	14	25,5	6	5	3,5	8	10	0,8	4	10
03089-800484	D	钢制	经硬化处理	红色 RAL 3020	4	M8x1	18	29,5	6	6	4	10	13	1	4	12
03089-810584	D	钢制	经硬化处理	红色 RAL 3020	5	M10x1	21	34,5	8	7	5	13	17	1,3	5	12
03089-820684	D	钢制	经硬化处理	红色 RAL 3020	6	M12x1,5	25	41,7	10	8	6	14	19	1,8	6	14
03089-830884	D	钢制	经硬化处理	红色 RAL 3020	8	M16x1,5	33	54	12	10	8	19	24	2,3	14	28
03089-841084	D	钢制	经硬化处理	红色 RAL 3020	10	M20x1,5	33	61	15	12	10	22	30	2,8	15	32
03089-18903	D	不锈钢	未硬化处理	黑色 RAL 7021	3	M6x0,75	14	25,5	6	5	3,5	8	10	0,8	4	10
03089-18004	D	不锈钢	未硬化处理	黑色 RAL 7021	4	M8x1	18	29,5	6	6	4	10	13	1	4	12
03089-18105	D	不锈钢	未硬化处理	黑色 RAL 7021	5	M10x1	21	34,5	8	7	5	13	17	1,3	5	12
03089-18206	D	不锈钢	未硬化处理	黑色 RAL 7021	6	M12x1,5	25	41,7	10	8	6	14	19	1,8	6	14
03089-18308	D	不锈钢	未硬化处理	黑色 RAL 7021	8	M16x1,5	33	54	12	10	8	19	24	2,3	14	28
03089-18410	D	不锈钢	未硬化处理	黑色 RAL 7021	10	M20x1,5	33	61	15	12	10	22	30	2,8	15	32
03089-1890384	D	不锈钢	未硬化处理	红色 RAL 3020	3	M6x0,75	14	25,5	6	5	3,5	8	10	0,8	4	10
03089-1800484	D	不锈钢	未硬化处理	红色 RAL 3020	4	M8x1	18	29,5	6	6	4	10	13	1	4	12
03089-1810584	D	不锈钢	未硬化处理	红色 RAL 3020	5	M10x1	21	34,5	8	7	5	13	17	1,3	5	12
03089-1820684	D	不锈钢	未硬化处理	红色 RAL 3020	6	M12x1,5	25	41,7	10	8	6	14	19	1,8	6	14
03089-1830884	D	不锈钢	未硬化处理	红色 RAL 3020	8	M16x1,5	33	54	12	10	8	19	24	2,3	14	28
03089-1841084	D	不锈钢	未硬化处理	红色 RAL 3020	10	M20x1,5	33	61	15	12	10	22	30	2,8	15	32