

商品描述/产品说明



产品说明

产品描述：

当需要防止由于横向力引起的锁定位置变化时，使用分度销。

例如，机器、设备、家具和特殊车辆制造中的长度和高度锁定以及位置锁定。

只有在手动松开螺栓后，才能将其移动到另一个锁定位置。如果要在较长时间内进行脱离并避免锁销回弹，则应使用 C 型或 D 型。

所使用的材料可广泛应用。

对于耐腐蚀性要求极高的情况，建议使用 A4 不锈钢制分度销。

材料：

不锈钢规格 A2：

螺纹套筒和蘑菇型手柄 1.4305。

柱塞顶销经硬化处理 1.4034。

柱塞顶销未经硬化处理 1.4305。

压缩弹簧 1.4310。

不锈钢规格 A4：

螺纹套筒、蘑菇型手柄和柱塞顶销 1.4404。

压缩弹簧 1.4401 或 1.4571。

规格：

不锈钢版本 A2：

螺纹套筒抛光。

蘑菇型手柄抛光。

锁销经过硬化或未经硬化、研磨和抛光。

不锈钢版本 A4：

螺纹套筒抛光。

蘑菇型手柄经抛光或喷砂处理。

锁销经过研磨、化学镀镍或抛光。

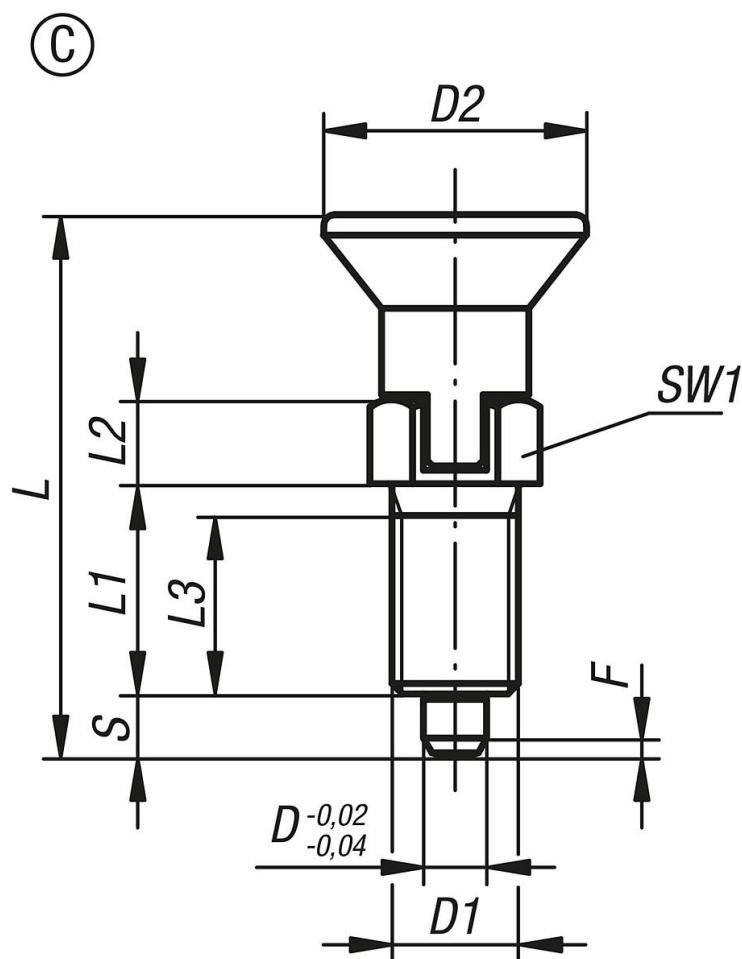
根据要求：

特殊类型。

附件：

间隔环 03089

图纸



商品概述

订货号	类型	主体材料	金属键	的蘑菇头把手	定位销	D	D1	D2	L	L1	L2	L3	行程 S	SW1	Fx30°	初始位置 弹簧弹力 F1 约 N	终点位置 弹簧弹力 F2 约 N
03089-003903	C	不锈钢	1.4034	-	经硬化处理	3	M6x0,75	14	31,5	12	5	10	3,5	8	0,8	4,5	10
03089-003004	C	不锈钢	1.4034	-	经硬化处理	4	M8x1	18	38,5	15	6	13	4	10	1	6	12
03089-003105	C	不锈钢	1.4034	-	经硬化处理	5	M10x1	21	43,5	17	7	15	5	13	1,3	5	12
03089-003206	C	不锈钢	1.4034	-	经硬化处理	6	M12x1,5	25	51,7	20	8	17	6	14	1,8	6	14
03089-003308	C	不锈钢	1.4034	-	经硬化处理	8	M16x1,5	33	68	26	10	23	8	19	2,3	15	35
03089-003410	C	不锈钢	1.4034	-	经硬化处理	10	M20x1,5	33	74	28	12	25	10	22	2,8	15	34
03089-003412	C	不锈钢	1.4034	-	经硬化处理	12	M20x1,5	33	78	28	14	25	12	22	2,8	15	39
03089-003516	C	不锈钢	1.4034	-	经硬化处理	16	M24x2	40	96	32	18	28	16	27	3,2	20	46
03089-113903	C	不锈钢	1.4305	-	未硬化处理	3	M6x0,75	14	31,5	12	5	10	3,5	8	0,8	4,5	10
03089-113004	C	不锈钢	1.4305	-	未硬化处理	4	M8x1	18	38,5	15	6	13	4	10	1	6	12
03089-113105	C	不锈钢	1.4305	-	未硬化处理	5	M10x1	21	43,5	17	7	15	5	13	1,3	5	12
03089-113206	C	不锈钢	1.4305	-	未硬化处理	6	M12x1,5	25	51,7	20	8	17	6	14	1,8	6	14
03089-113308	C	不锈钢	1.4305	-	未硬化处理	8	M16x1,5	33	68	26	10	23	8	19	2,3	15	35

商品概述

订货号	类型	主体材料	金属键	的蘑菇头把手	定位销	D	D1	D2	L	L1	L2	L3	行程 S	SW1	Fx30°	初始位置 弹簧弹力 F1 约 N	终点位置 弹簧弹力 F2 约 N
03089-113410	C	不锈钢	1.4305	-	未硬化处理	10	M20x1,5	33	74	28	12	25	10	22	2,8	15	34
03089-113412	C	不锈钢	1.4305	-	未硬化处理	12	M20x1,5	33	78	28	14	25	12	22	2,8	15	39
03089-113516	C	不锈钢	1.4305	-	未硬化处理	16	M24x2	40	96	32	18	28	16	27	3,2	20	46
03089-063903	C	不锈钢	1.4404	亮色	镀镍	3	M6x0,75	14	31,5	12	5	10	3,5	8	0,8	3	6,5
03089-063004	C	不锈钢	1.4404	亮色	镀镍	4	M8x1	18	38,5	15	6	13	4	10	1	7	15,5
03089-063105	C	不锈钢	1.4404	亮色	镀镍	5	M10x1	21	43,5	17	7	15	5	13	1,3	4	12,5
03089-063206	C	不锈钢	1.4404	亮色	镀镍	6	M12x1,5	25	51,7	20	8	17	6	14	1,8	7	14,5
03089-063308	C	不锈钢	1.4404	亮色	镀镍	8	M16x1,5	33	68	26	10	23	8	19	2,3	15	35
03089-063410	C	不锈钢	1.4404	亮色	镀镍	10	M20x1,5	33	74	28	12	25	10	22	2,8	15	30
03089-063412	C	不锈钢	1.4404	亮色	镀镍	12	M20x1,5	33	78	28	14	25	12	22	2,8	15	39
03089-063516	C	不锈钢	1.4404	亮色	镀镍	16	M24x2	40	96	32	18	28	16	27	3,2	20	40
03089-173903	C	不锈钢	1.4404	亮色	亮色	3	M6x0,75	14	31,5	12	5	10	3,5	8	0,8	3	6,5
03089-173004	C	不锈钢	1.4404	亮色	亮色	4	M8x1	18	38,5	15	6	13	4	10	1	7	15,5
03089-173105	C	不锈钢	1.4404	亮色	亮色	5	M10x1	21	43,5	17	7	15	5	13	1,3	4	12,5
03089-173206	C	不锈钢	1.4404	亮色	亮色	6	M12x1,5	25	51,7	20	8	17	6	14	1,8	7	14,5
03089-173308	C	不锈钢	1.4404	亮色	亮色	8	M16x1,5	33	68	26	10	23	8	19	2,3	15	35
03089-173410	C	不锈钢	1.4404	亮色	亮色	10	M20x1,5	33	74	28	12	25	10	22	2,8	15	30
03089-173412	C	不锈钢	1.4404	亮色	亮色	12	M20x1,5	33	78	28	14	25	12	22	2,8	15	39
03089-173516	C	不锈钢	1.4404	亮色	亮色	16	M24x2	40	96	32	18	28	16	27	3,2	20	40
03089-0639031	C	不锈钢	1.4404	喷丸	镀镍	3	M6x0,75	14	31,5	12	5	10	3,5	8	0,8	3	6,5
03089-0630041	C	不锈钢	1.4404	喷丸	镀镍	4	M8x1	18	38,5	15	6	13	4	10	1	7	15,5
03089-0631051	C	不锈钢	1.4404	喷丸	镀镍	5	M10x1	21	43,5	17	7	15	5	13	1,3	4	12,5
03089-0632061	C	不锈钢	1.4404	喷丸	镀镍	6	M12x1,5	25	51,7	20	8	17	6	14	1,8	7	14,5
03089-0633081	C	不锈钢	1.4404	喷丸	镀镍	8	M16x1,5	33	68	26	10	23	8	19	2,3	15	35
03089-0634101	C	不锈钢	1.4404	喷丸	镀镍	10	M20x1,5	33	74	28	12	25	10	22	2,8	15	30
03089-0634121	C	不锈钢	1.4404	喷丸	镀镍	12	M20x1,5	33	78	28	14	25	12	22	2,8	15	39
03089-0635161	C	不锈钢	1.4404	喷丸	镀镍	16	M24x2	40	96	32	18	28	16	27	3,2	20	40
03089-1739031	C	不锈钢	1.4404	喷丸	亮色	3	M6x0,75	14	31,5	12	5	10	3,5	8	0,8	3	6,5
03089-1730041	C	不锈钢	1.4404	喷丸	亮色	4	M8x1	18	38,5	15	6	13	4	10	1	7	15,5
03089-1731051	C	不锈钢	1.4404	喷丸	亮色	5	M10x1	21	43,5	17	7	15	5	13	1,3	4	12,5
03089-1732061	C	不锈钢	1.4404	喷丸	亮色	6	M12x1,5	25	51,7	20	8	17	6	14	1,8	7	14,5
03089-1733081	C	不锈钢	1.4404	喷丸	亮色	8	M16x1,5	33	68	26	10	23	8	19	2,3	15	35
03089-1734101	C	不锈钢	1.4404	喷丸	亮色	10	M20x1,5	33	74	28	12	25	10	22	2,8	15	30
03089-1734121	C	不锈钢	1.4404	喷丸	亮色	12	M20x1,5	33	78	28	14	25	12	22	2,8	15	39

商品概述

订货号	类型	主体材料	金属键	的蘑菇头把手	定位销	D	D1	D2	L	L1	L2	L3	行程 S	SW1	Fx30°	初始位置 弹簧弹力 F1 约 N	终点位置 弹簧弹力 F2 约 N
03089-1735161	C	不 锈钢	1.4404	喷丸	亮色	16	M24x2	40	96	32	18	28	16	27	3,2	20	40