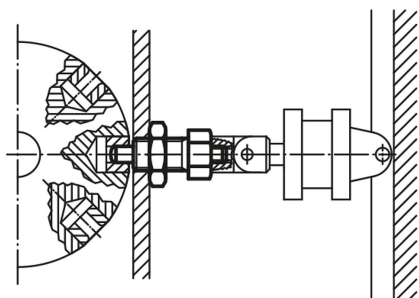


## 商品描述/产品说明



## 产品说明

材料：  
钢制：  
顶销硬化处理：  
强度等级 5.8。

不锈钢：  
顶销硬化处理：  
螺纹套筒 1.4305。  
顶销 1.4034。

顶销未经硬化处理：  
螺纹套筒 1.4305。  
顶销 1.4305。

规格：  
钢制：  
顶销经硬化、抛光和黑色氧化处理。

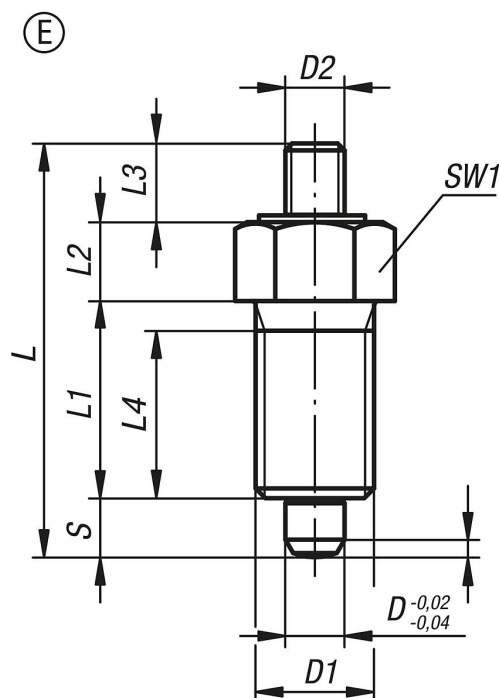
不锈钢：  
顶销经硬化、抛光和黑色氧化处理。顶销未经硬化、抛光和黑色氧化处理。

提示：  
分度销用于固定工件防止侧向位置移动。只有将顶销拔出后才能移动到新位置。凸出的顶销杆上可以安装特定的把手。此外，这种柱塞还可以通过电控气缸实现自动动作，或者通过鲍登线进行远程控制。

根据要求：  
特殊类型。

附件：  
间隔环 03089

## 图纸



## 商品概述

订货号	类型	主体材料	主体表面	D	D1	D2	L	L1	L2	L3	L4	行程 S	SW1	Fx30°	初始位置 弹簧弹力 F1 约 N	终点位置 弹簧弹力 F2 约 N
03092-1903	E	钢制	经硬化处理	3	M6x0,75	M2	24	12	5	3,5	10	3,5	8	0,8	4,5	10
03092-1004	E	钢制	经硬化处理	4	M8x1	M3	32	15	6	7	13	4	10	1	6	12
03092-1105	E	钢制	经硬化处理	5	M10x1	M4	37	17	7	8	15	5	13	1,3	5	12
03092-1206	E	钢制	经硬化处理	6	M12x1,5	M6	42	20	8	8	17	6	14	1,8	6	14
03092-1308	E	钢制	经硬化处理	8	M16x1,5	M8	56	26	10	12	23	8	19	2,3	15	35
03092-1410	E	钢制	经硬化处理	10	M20x1,5	M8	62	28	12	12	25	10	22	2,8	15	34
03092-1412	E	钢制	经硬化处理	12	M20x1,5	M8	66	28	14	12	25	12	22	2,8	15	39
03092-1516	E	钢制	经硬化处理	16	M24x2	M10	80	32	18	14	28	16	27	3,2	20	46
03092-01903	E	不锈钢	经硬化处理	3	M6x0,75	M2	24	12	5	3,5	10	3,5	8	0,8	4,5	10
03092-01004	E	不锈钢	经硬化处理	4	M8x1	M3	32	15	6	7	13	4	10	1	6	12
03092-01105	E	不锈钢	经硬化处理	5	M10x1	M4	37	17	7	8	15	5	13	1,3	5	12
03092-01206	E	不锈钢	经硬化处理	6	M12x1,5	M6	42	20	8	8	17	6	14	1,8	6	14
03092-01308	E	不锈钢	经硬化处理	8	M16x1,5	M8	56	26	10	12	23	8	19	2,3	15	35
03092-01410	E	不锈钢	经硬化处理	10	M20x1,5	M8	62	28	12	12	25	10	22	2,8	15	34
03092-01412	E	不锈钢	经硬化处理	12	M20x1,5	M8	66	28	14	12	25	12	22	2,8	15	39
03092-01516	E	不锈钢	经硬化处理	16	M24x2	M10	80	32	18	14	28	16	27	3,2	20	46
03092-11903	E	不锈钢	未硬化处理	3	M6x0,75	M2	24	12	5	3,5	10	3,5	8	0,8	4,5	10
03092-11004	E	不锈钢	未硬化处理	4	M8x1	M3	32	15	6	7	13	4	10	1	6	12
03092-11105	E	不锈钢	未硬化处理	5	M10x1	M4	37	17	7	8	15	5	13	1,3	5	12
03092-11206	E	不锈钢	未硬化处理	6	M12x1,5	M6	42	20	8	8	17	6	14	1,8	6	14
03092-11308	E	不锈钢	未硬化处理	8	M16x1,5	M8	56	26	10	12	23	8	19	2,3	15	35
03092-11410	E	不锈钢	未硬化处理	10	M20x1,5	M8	62	28	12	12	25	10	22	2,8	15	34
03092-11412	E	不锈钢	未硬化处理	12	M20x1,5	M8	66	28	14	12	25	12	22	2,8	15	39
03092-11516	E	不锈钢	未硬化处理	16	M24x2	M10	80	32	18	14	28	16	27	3,2	20	46