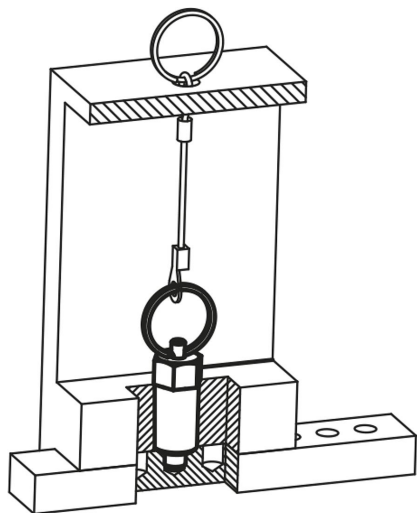
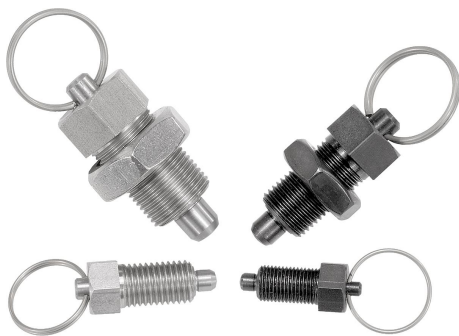


商品描述/产品说明



产品说明

材料：
钢制：
顶销硬化处理：
强度等级 5.8。

不锈钢：
顶销硬化处理：
螺纹套筒 1.4305。
顶销 1.4034。

顶销未经硬化处理：
螺纹套筒 1.4305。
顶销 1.4305。

钥匙圈 1.4310，亮色。

规格：
钢制：
顶销经硬化、抛光和黑色氧化处理。

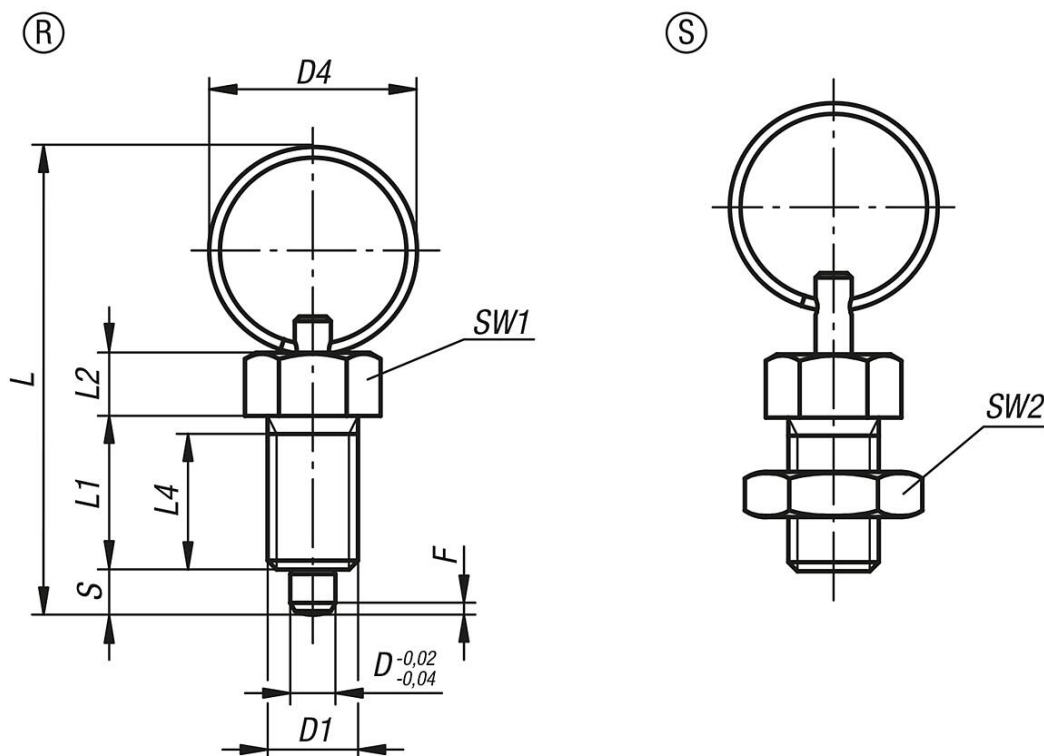
不锈钢：
顶销经硬化、抛光和黑色氧化处理。顶销未经硬化、抛光和黑色氧化处理。

提示：
分度销用于固定工件防止侧向位置移动。只有将顶销拔出后才能移动到新位置。钥匙圈实现了分度销的另一种操作方式，可以通过电控气缸实现自动动作，或者通过鲍登线进行远程控制。

根据要求：
特殊类型。

图纸提示：
R 型：不带紧固螺母
S 型：带紧固螺母

图纸



商品概述

订货号	类型	主体材料	主体表面	D	D1	D4	L	L1	L2	L4	行程 S	SW1	Fx30°	初始位置 弹簧弹力 F1 约 N	终点位置 弹簧弹力 F2 约 N
03092-3004	R	钢制	经硬化处理	4	M8x1	15	40	15	6	13	4	10	1	6	12
03092-3105	R	钢制	经硬化处理	5	M10x1	23	52	17	7	15	5	13	1,3	5	12
03092-3206	R	钢制	经硬化处理	6	M12x1,5	23	57	20	8	17	6	14	1,8	6	14
03092-3308	R	钢制	经硬化处理	8	M16x1,5	28	72	26	10	23	8	19	2,3	15	35
03092-3410	R	钢制	经硬化处理	10	M20x1,5	28	78	28	12	25	10	22	2,8	15	34
03092-03004	R	不锈钢	经硬化处理	4	M8x1	15	40	15	6	13	4	10	1	6	12
03092-03105	R	不锈钢	经硬化处理	5	M10x1	23	52	17	7	15	5	13	1,3	5	12
03092-03206	R	不锈钢	经硬化处理	6	M12x1,5	23	57	20	8	17	6	14	1,8	6	14
03092-03308	R	不锈钢	经硬化处理	8	M16x1,5	28	72	26	10	23	8	19	2,3	15	35
03092-03410	R	不锈钢	经硬化处理	10	M20x1,5	28	78	28	12	25	10	22	2,8	15	34
03092-13004	R	不锈钢	未硬化处理	4	M8x1	15	40	15	6	13	4	10	1	6	12
03092-13105	R	不锈钢	未硬化处理	5	M10x1	23	52	17	7	15	5	13	1,3	5	12
03092-13206	R	不锈钢	未硬化处理	6	M12x1,5	23	57	20	8	17	6	14	1,8	6	14
03092-13308	R	不锈钢	未硬化处理	8	M16x1,5	28	72	26	10	23	8	19	2,3	15	35
03092-13410	R	不锈钢	未硬化处理	10	M20x1,5	28	78	28	12	25	10	22	2,8	15	34
03092-4004	S	钢制	经硬化处理	4	M8x1	15	40	15	6	13	4	10	1	6	12
03092-4105	S	钢制	经硬化处理	5	M10x1	23	52	17	7	15	5	13	1,3	5	12
03092-4206	S	钢制	经硬化处理	6	M12x1,5	23	57	20	8	17	6	14	1,8	6	14
03092-4308	S	钢制	经硬化处理	8	M16x1,5	28	72	26	10	23	8	19	2,3	15	35
03092-4410	S	钢制	经硬化处理	10	M20x1,5	28	78	28	12	25	10	22	2,8	15	34
03092-04004	S	不锈钢	经硬化处理	4	M8x1	15	40	15	6	13	4	10	1	6	12
03092-04105	S	不锈钢	经硬化处理	5	M10x1	23	52	17	7	15	5	13	1,3	5	12
03092-04206	S	不锈钢	经硬化处理	6	M12x1,5	23	57	20	8	17	6	14	1,8	6	14
03092-04308	S	不锈钢	经硬化处理	8	M16x1,5	28	72	26	10	23	8	19	2,3	15	35
03092-04410	S	不锈钢	经硬化处理	10	M20x1,5	28	78	28	12	25	10	22	2,8	15	34
03092-14004	S	不锈钢	未硬化处理	4	M8x1	15	40	15	6	13	4	10	1	6	12
03092-14105	S	不锈钢	未硬化处理	5	M10x1	23	52	17	7	15	5	13	1,3	5	12
03092-14206	S	不锈钢	未硬化处理	6	M12x1,5	23	57	20	8	17	6	14	1,8	6	14
03092-14308	S	不锈钢	未硬化处理	8	M16x1,5	28	72	26	10	23	8	19	2,3	15	35
03092-14410	S	不锈钢	未硬化处理	10	M20x1,5	28	78	28	12	25	10	22	2,8	15	34

商品概述
