

## 商品描述/产品说明



## 产品说明

材料：  
 钢制：  
 顶销硬化处理：  
 强度等级 5.8。

不锈钢：  
 顶销硬化处理：  
 螺纹套筒 1.4305。  
 顶销 1.4034。

顶销未经硬化处理：  
 螺纹套筒 1.4305。  
 顶销 1.4305。

钥匙圈 1.4310，亮色。

规格：  
 钢制：  
 顶销经硬化、抛光和黑色氧化处理。

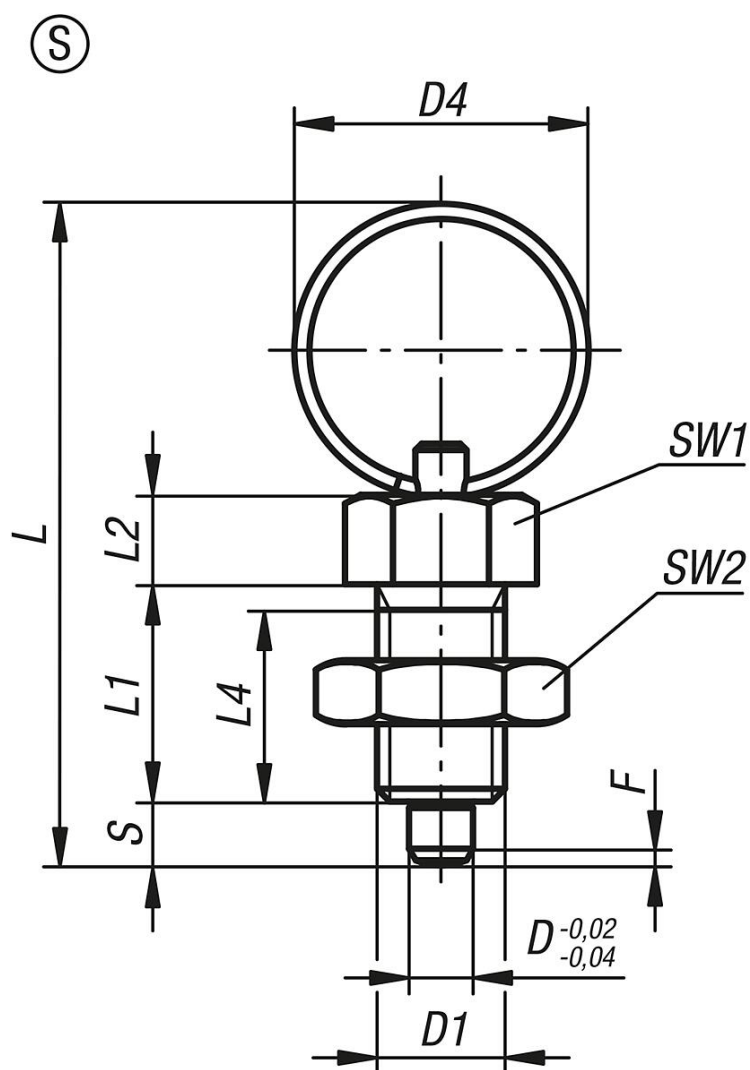
不锈钢：  
 顶销经硬化、抛光和黑色氧化处理。顶销未经硬化、抛光和黑色氧化处理。

提示：  
 分度销用于固定工件防止侧向位置移动。只有将顶销拔出后才能移动到新位置。钥匙圈实现了分度销的另一种操作方式，可以通过电控气缸实现自动动作，或者通过鲍登线进行远程控制。

根据要求：  
 特殊类型。

附件：  
 间隔环 03089

图纸



商品概述

订货号	类型	主体材料	主体表面	D	D1	D4	L	L1	L2	L4	行程 S	SW1	SW2	Fx30°	初始位置 弹簧弹力 F1 约 N	终点位置 弹簧弹力 F2 约 N
03092-4004	S	钢制	经硬化处理	4	M8x1	15	40	15	6	13	4	10	13	1	6	12
03092-4105	S	钢制	经硬化处理	5	M10x1	23	52	17	7	15	5	13	17	1,3	5	12
03092-4206	S	钢制	经硬化处理	6	M12x1,5	23	57	20	8	17	6	14	19	1,8	6	14
03092-4308	S	钢制	经硬化处理	8	M16x1,5	28	72	26	10	23	8	19	24	2,3	15	35
03092-4410	S	钢制	经硬化处理	10	M20x1,5	28	78	28	12	25	10	22	30	2,8	15	34
03092-04004	S	不锈钢	经硬化处理	4	M8x1	15	40	15	6	13	4	10	13	1	6	12
03092-04105	S	不锈钢	经硬化处理	5	M10x1	23	52	17	7	15	5	13	17	1,3	5	12
03092-04206	S	不锈钢	经硬化处理	6	M12x1,5	23	57	20	8	17	6	14	19	1,8	6	14
03092-04308	S	不锈钢	经硬化处理	8	M16x1,5	28	72	26	10	23	8	19	24	2,3	15	35
03092-04410	S	不锈钢	经硬化处理	10	M20x1,5	28	78	28	12	25	10	22	30	2,8	15	34
03092-14004	S	不锈钢	未硬化处理	4	M8x1	15	40	15	6	13	4	10	13	1	6	12
03092-14105	S	不锈钢	未硬化处理	5	M10x1	23	52	17	7	15	5	13	17	1,3	5	12
03092-14206	S	不锈钢	未硬化处理	6	M12x1,5	23	57	20	8	17	6	14	19	1,8	6	14
03092-14308	S	不锈钢	未硬化处理	8	M16x1,5	28	72	26	10	23	8	19	24	2,3	15	35
03092-14410	S	不锈钢	未硬化处理	10	M20x1,5	28	78	28	12	25	10	22	30	2,8	15	34

商品概述

---