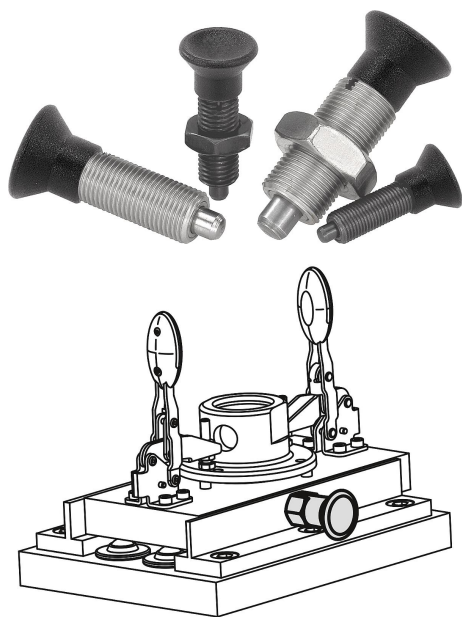


商品描述/产品说明



产品说明

材料：
 钢制：
 顶销硬化处理：
 强度等级 5.8。

不锈钢：
 顶销硬化处理。
 螺纹套筒 1.4305。
 顶销 1.4034。

顶销未经硬化处理：
 螺纹套筒 1.4305。
 顶销 1.4305。
 黑灰色热塑性塑料蘑菇头把手。

规格：
 钢制：
 顶销经硬化、抛光和黑色氧化处理。

不锈钢：
 顶销经硬化、抛光和黑色氧化处理。顶销未经硬化、抛光和黑色氧化处理。

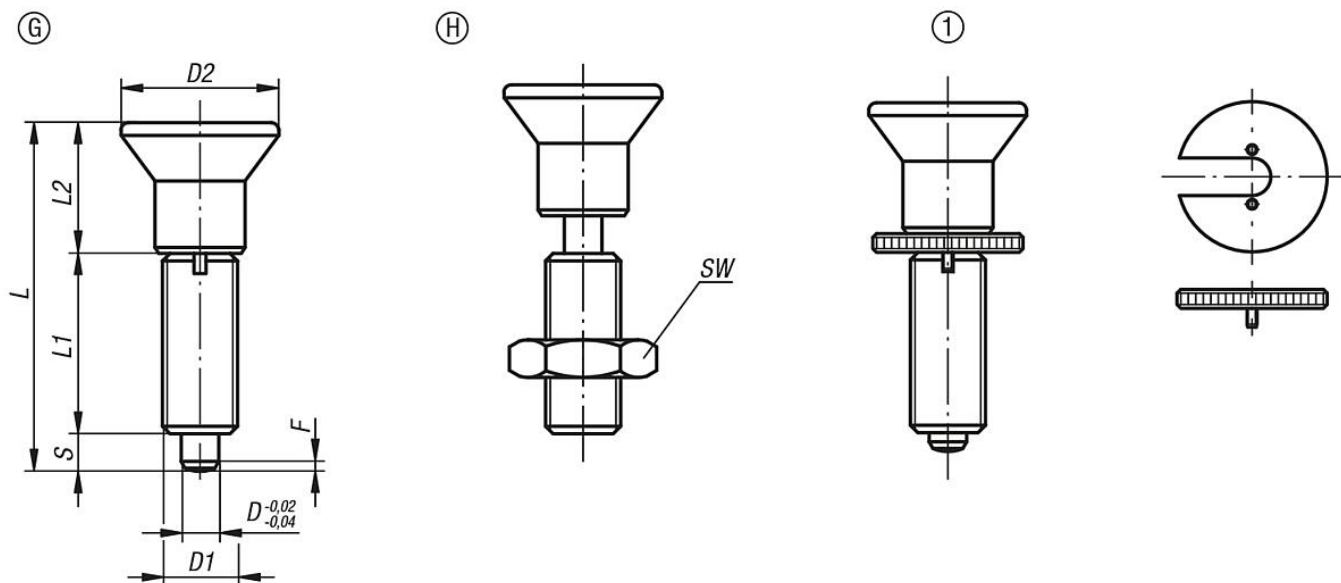
提示：
 分度销用于固定工件防止侧向位置移动。只有将顶销拔出后才能移动到新位置。
 支持加装旋钮垫片方便柱塞拧入。柱塞蘑菇头下方有对应插槽，配合旋钮垫片的使用。

根据要求：
 特殊类型。

图纸提示：
 G 型：不带紧固螺母
 H 型：带紧固螺母

1) 分度销 带旋钮垫片

图纸



商品概述

订货号	类型	主体材料	主体表面	D	D1	D2	L	L1	L2	行程 S	Fx30°	初始位置 弹簧弹力 F1 约 N	终点位置 弹簧弹力 F2 约 N	旋拧垫圈订货号
03093-1903	G	钢制	经硬化处理	3	M6x0,75	14	31,5	17	11	3,5	0,8	4,5	10	03094-99
03093-1004	G	钢制	经硬化处理	4	M8x1	18	38,5	21	13,5	4	1,3	6	12	03094-90
03093-1105	G	钢制	经硬化处理	5	M10x1	21	43,5	24	14,5	5	1,3	5	12	03094-91
03093-1206	G	钢制	经硬化处理	6	M12x1,5	25	51,7	28	17,7	6	1,8	6	14	03094-92
03093-1308	G	钢制	经硬化处理	8	M16x1,5	33	68	36	24	8	2,3	15	35	03094-93
03093-1410	G	钢制	经硬化处理	10	M20x1,5	33	74	40	24	10	2,8	15	34	03094-94
03093-1412	G	钢制	经硬化处理	12	M20x1,5	33	78	42	24	12	2,8	15	39	03094-94
03093-1516	G	钢制	经硬化处理	16	M24x2	40	96	50	30	16	3,2	20	46	03094-95
03093-01903	G	不锈钢	经硬化处理	3	M6x0,75	14	31,5	17	11	3,5	0,8	4,5	10	03094-99
03093-01004	G	不锈钢	经硬化处理	4	M8x1	18	38,5	21	13,5	4	1,3	6	12	03094-90
03093-01105	G	不锈钢	经硬化处理	5	M10x1	21	43,5	24	14,5	5	1,3	5	12	03094-91
03093-01206	G	不锈钢	经硬化处理	6	M12x1,5	25	51,7	28	17,7	6	1,8	6	14	03094-92
03093-01308	G	不锈钢	经硬化处理	8	M16x1,5	33	68	36	24	8	2,3	15	35	03094-93
03093-01410	G	不锈钢	经硬化处理	10	M20x1,5	33	74	40	24	10	2,8	15	34	03094-94
03093-01412	G	不锈钢	经硬化处理	12	M20x1,5	33	78	42	24	12	2,8	15	39	03094-94
03093-01516	G	不锈钢	经硬化处理	16	M24x2	40	96	50	30	16	3,2	20	46	03094-95
03093-11903	G	不锈钢	未硬化处理	3	M6x0,75	14	31,5	17	11	3,5	0,8	4,5	10	03094-99
03093-11004	G	不锈钢	未硬化处理	4	M8x1	18	38,5	21	13,5	4	1,3	6	12	03094-90
03093-11105	G	不锈钢	未硬化处理	5	M10x1	21	43,5	24	14,5	5	1,3	5	12	03094-91
03093-11206	G	不锈钢	未硬化处理	6	M12x1,5	25	51,7	28	17,7	6	1,8	6	14	03094-92
03093-11308	G	不锈钢	未硬化处理	8	M16x1,5	33	68	36	24	8	2,3	15	35	03094-93
03093-11410	G	不锈钢	未硬化处理	10	M20x1,5	33	74	40	24	10	2,8	15	34	03094-94
03093-11412	G	不锈钢	未硬化处理	12	M20x1,5	33	78	42	24	12	2,8	15	39	03094-94
03093-11516	G	不锈钢	未硬化处理	16	M24x2	40	96	50	30	16	3,2	20	46	03094-95
03093-2903	H	钢制	经硬化处理	3	M6x0,75	14	31,5	17	11	3,5	0,8	4,5	10	03094-99
03093-2004	H	钢制	经硬化处理	4	M8x1	18	38,5	21	13,5	4	1,3	6	12	03094-90
03093-2105	H	钢制	经硬化处理	5	M10x1	21	43,5	24	14,5	5	1,3	5	12	03094-91
03093-2206	H	钢制	经硬化处理	6	M12x1,5	25	51,7	28	17,7	6	1,8	6	14	03094-92
03093-2308	H	钢制	经硬化处理	8	M16x1,5	33	68	36	24	8	2,3	15	35	03094-93
03093-2410	H	钢制	经硬化处理	10	M20x1,5	33	74	40	24	10	2,8	15	34	03094-94
03093-2412	H	钢制	经硬化处理	12	M20x1,5	33	78	42	24	12	2,8	15	39	03094-94
03093-2516	H	钢制	经硬化处理	16	M24x2	40	96	50	30	16	3,2	20	46	03094-95
03093-02903	H	不锈钢	经硬化处理	3	M6x0,75	14	31,5	17	11	3,5	0,8	4,5	10	03094-99
03093-02004	H	不锈钢	经硬化处理	4	M8x1	18	38,5	21	13,5	4	1,3	6	12	03094-90
03093-02105	H	不锈钢	经硬化处理	5	M10x1	21	43,5	24	14,5	5	1,3	5	12	03094-91
03093-02206	H	不锈钢	经硬化处理	6	M12x1,5	25	51,7	28	17,7	6	1,8	6	14	03094-92
03093-02308	H	不锈钢	经硬化处理	8	M16x1,5	33	68	36	24	8	2,3	15	35	03094-93
03093-02410	H	不锈钢	经硬化处理	10	M20x1,5	33	74	40	24	10	2,8	15	34	03094-94
03093-02412	H	不锈钢	经硬化处理	12	M20x1,5	33	78	42	24	12	2,8	15	39	03094-94

商品概述

订货号	类型	主体材料	主体表面	D	D1	D2	L	L1	L2	行程 S	Fx30°	初始位置 弹簧弹力 F1 约 N	终点位置 弹簧弹力 F2 约 N	旋拧垫圈订货号
03093-02516	H	不锈钢	经硬化处理	16	M24x2	40	96	50	30	16	3,2	20	46	03094-95
03093-12903	H	不锈钢	未硬化处理	3	M6x0,75	14	31,5	17	11	3,5	0,8	4,5	10	03094-99
03093-12004	H	不锈钢	未硬化处理	4	M8x1	18	38,5	21	13,5	4	1,3	6	12	03094-90
03093-12105	H	不锈钢	未硬化处理	5	M10x1	21	43,5	24	14,5	5	1,3	5	12	03094-91
03093-12206	H	不锈钢	未硬化处理	6	M12x1,5	25	51,7	28	17,7	6	1,8	6	14	03094-92
03093-12308	H	不锈钢	未硬化处理	8	M16x1,5	33	68	36	24	8	2,3	15	35	03094-93
03093-12410	H	不锈钢	未硬化处理	10	M20x1,5	33	74	40	24	10	2,8	15	34	03094-94
03093-12412	H	不锈钢	未硬化处理	12	M20x1,5	33	78	42	24	12	2,8	15	39	03094-94
03093-12516	H	不锈钢	未硬化处理	16	M24x2	40	96	50	30	16	3,2	20	46	03094-95