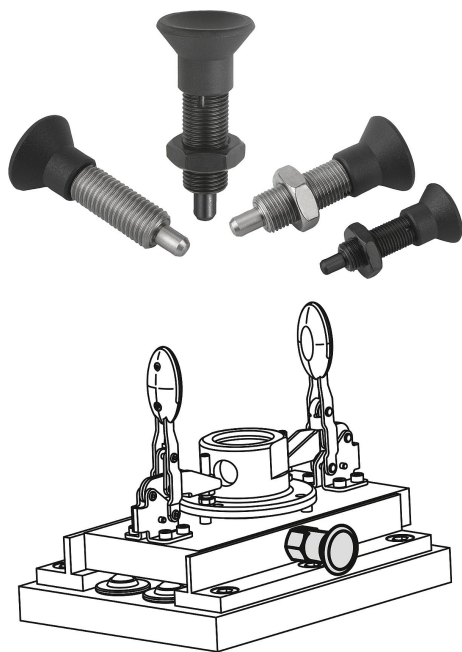


商品描述/产品说明



产品说明

材料：
 钢制：
 顶销硬化处理：
 强度等级 5.8。

不锈钢：
 顶销硬化处理。
 螺纹套筒 1.4305。
 顶销 1.4034。

顶销未经硬化处理：
 螺纹套筒 1.4305。
 顶销 1.4305。
 黑灰色热塑性塑料蘑菇头把手。

规格：
 钢制：
 顶销经硬化、抛光和黑色氧化处理。

不锈钢：
 顶销经硬化、抛光和黑色氧化处理。顶销未经硬化、抛光和黑色氧化处理。

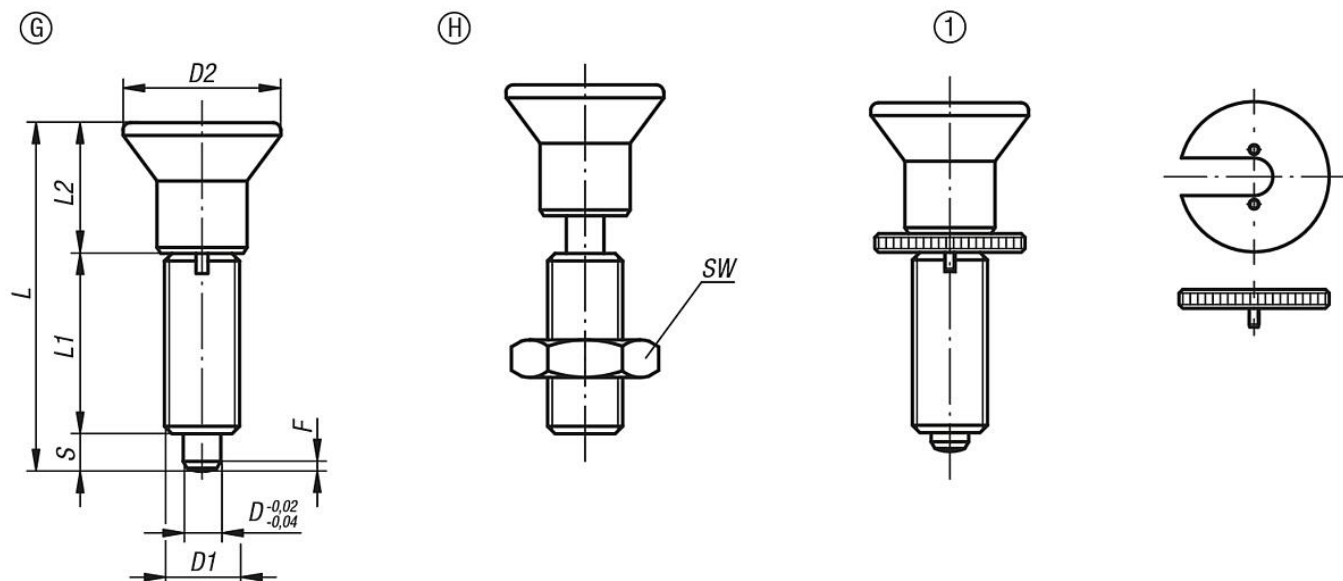
提示：
 分度销用于固定工件防止侧向位置移动。只有将顶销拔出后才能移动到新位置。
 支持加装旋钮垫片方便柱塞拧入。柱塞蘑菇头下方有对应插槽，配合旋钮垫片的使用。

根据要求：
 特殊类型。

图纸提示：
 G 型：不带紧固螺母
 H 型：带紧固螺母

1) 分度销 带旋钮垫片

图纸



商品概述

订货号	类型	主体材料	主体表面	D	D1	D2	L	L1	L2	行程 S	SW	Fx30°	初始位置 弹簧弹力 F1 约 N	终点位置 弹簧弹力 F2 约 N	旋拧垫圈订货号
03093-21903	G	钢制	经硬化处理	3	M6x0,75	14	33	17	11	5	-	0,8	4,5	12	03094-99
03093-21004	G	钢制	经硬化处理	4	M8x1	18	40,5	21	13,5	6	-	1	6	15	03094-90
03093-21105	G	钢制	经硬化处理	5	M10x1	21	46,5	24	14,5	8	-	1,3	5	16	03094-91
03093-21206	G	钢制	经硬化处理	6	M12x1,5	25	54,7	28	17,7	9	-	1,8	6	18	03094-92
03093-21308	G	钢制	经硬化处理	8	M16x1,5	33	72	36	24	12	-	2,3	15	45	03094-93
03093-21410	G	钢制	经硬化处理	10	M20x1,5	33	79	40	24	15	-	2,8	15	43	03094-94
03093-21412	G	钢制	经硬化处理	12	M20x1,5	33	84	42	24	18	-	2,8	15	51	03094-94
03093-21516	G	钢制	经硬化处理	16	M24x2	40	104	50	30	24	-	3,2	20	50	03094-95
03093-201903	G	不锈钢	经硬化处理	3	M6x0,75	14	33	17	11	5	-	0,8	4,5	12	03094-99
03093-201004	G	不锈钢	经硬化处理	4	M8x1	18	40,5	21	13,5	6	-	1	6	15	03094-90
03093-201105	G	不锈钢	经硬化处理	5	M10x1	21	46,5	24	14,5	8	-	1,3	5	16	03094-91
03093-201206	G	不锈钢	经硬化处理	6	M12x1,5	25	54,7	28	17,7	9	-	1,8	6	18	03094-92
03093-201308	G	不锈钢	经硬化处理	8	M16x1,5	33	72	36	24	12	-	2,3	15	45	03094-93
03093-201410	G	不锈钢	经硬化处理	10	M20x1,5	33	79	40	24	15	-	2,8	15	43	03094-94
03093-201412	G	不锈钢	经硬化处理	12	M20x1,5	33	84	42	24	18	-	2,8	15	51	03094-94
03093-201516	G	不锈钢	经硬化处理	16	M24x2	40	104	50	30	24	-	3,2	20	50	03094-95
03093-211903	G	不锈钢	未硬化处理	3	M6x0,75	14	33	17	11	5	-	0,8	4,5	12	03094-99
03093-211004	G	不锈钢	未硬化处理	4	M8x1	18	40,5	21	13,5	6	-	1	6	15	03094-90
03093-211105	G	不锈钢	未硬化处理	5	M10x1	21	46,5	24	14,5	8	-	1,3	5	16	03094-91
03093-211206	G	不锈钢	未硬化处理	6	M12x1,5	25	54,7	28	17,7	9	-	1,8	6	18	03094-92
03093-211308	G	不锈钢	未硬化处理	8	M16x1,5	33	72	36	24	12	-	2,3	15	45	03094-93
03093-211410	G	不锈钢	未硬化处理	10	M20x1,5	33	79	40	24	15	-	2,8	15	43	03094-94
03093-211412	G	不锈钢	未硬化处理	12	M20x1,5	33	84	42	24	18	-	2,8	15	51	03094-94
03093-211516	G	不锈钢	未硬化处理	16	M24x2	40	104	50	30	24	-	3,2	20	50	03094-95
03093-22903	H	钢制	经硬化处理	3	M6x0,75	14	33	17	11	5	10	0,8	4,5	12	03094-99
03093-22004	H	钢制	经硬化处理	4	M8x1	18	40,5	21	13,5	6	13	1	6	15	03094-90
03093-22105	H	钢制	经硬化处理	5	M10x1	21	46,5	24	14,5	8	17	1,3	5	16	03094-91
03093-22206	H	钢制	经硬化处理	6	M12x1,5	25	54,7	28	17,7	9	19	1,8	6	18	03094-92
03093-22308	H	钢制	经硬化处理	8	M16x1,5	33	72	36	24	12	24	2,3	15	45	03094-93
03093-22410	H	钢制	经硬化处理	10	M20x1,5	33	79	40	24	15	30	2,8	15	43	03094-94
03093-22412	H	钢制	经硬化处理	12	M20x1,5	33	84	42	24	18	30	2,8	15	51	03094-94
03093-22516	H	钢制	经硬化处理	16	M24x2	40	104	50	30	24	36	3,2	20	50	03094-95
03093-202903	H	不锈钢	经硬化处理	3	M6x0,75	14	33	17	11	5	10	0,8	4,5	12	03094-99
03093-202004	H	不锈钢	经硬化处理	4	M8x1	18	40,5	21	13,5	6	13	1	6	15	03094-90
03093-202105	H	不锈钢	经硬化处理	5	M10x1	21	46,5	24	14,5	8	17	1,3	5	16	03094-91
03093-202206	H	不锈钢	经硬化处理	6	M12x1,5	25	54,7	28	17,7	9	19	1,8	6	18	03094-92
03093-202308	H	不锈钢	经硬化处理	8	M16x1,5	33	72	36	24	12	24	2,3	15	45	03094-93
03093-202410	H	不锈钢	经硬化处理	10	M20x1,5	33	79	40	24	15	30	2,8	15	43	03094-94
03093-202412	H	不锈钢	经硬化处理	12	M20x1,5	33	84	42	24	18	30	2,8	15	51	03094-94

商品概述

订货号	类型	主体材料	主体表面	D	D1	D2	L	L1	L2	行程 S	SW	Fx30°	初始位置 弹簧弹力 F1 约 N	终点位置 弹簧弹力 F2 约 N	旋拧垫圈订货号
03093-202516	H	不锈钢	经硬化处理	16	M24x2	40	104	50	30	24	36	3,2	20	50	03094-95
03093-212903	H	不锈钢	未硬化处理	3	M6x0,75	14	33	17	11	5	10	0,8	4,5	12	03094-99
03093-212004	H	不锈钢	未硬化处理	4	M8x1	18	40,5	21	13,5	6	13	1	6	15	03094-90
03093-212105	H	不锈钢	未硬化处理	5	M10x1	21	46,5	24	14,5	8	17	1,3	5	16	03094-91
03093-212206	H	不锈钢	未硬化处理	6	M12x1,5	25	54,7	28	17,7	9	19	1,8	6	18	03094-92
03093-212308	H	不锈钢	未硬化处理	8	M16x1,5	33	72	36	24	12	24	2,3	15	45	03094-93
03093-212410	H	不锈钢	未硬化处理	10	M20x1,5	33	79	40	24	15	30	2,8	15	43	03094-94
03093-212412	H	不锈钢	未硬化处理	12	M20x1,5	33	84	42	24	18	30	2,8	15	51	03094-94
03093-212516	H	不锈钢	未硬化处理	16	M24x2	40	104	50	30	24	36	3,2	20	50	03094-95