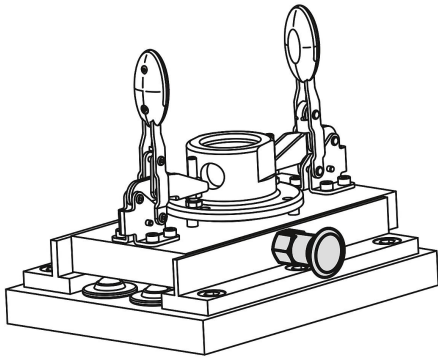


## 商品描述/产品说明



## 产品说明

材料：  
顶销硬化处理：  
螺纹套筒 1.4305。  
顶销 1.4034。

顶销未经硬化处理：  
螺纹套筒 1.4305。  
顶销 1.4305。

蘑菇型把手 1.4305，电解抛光。

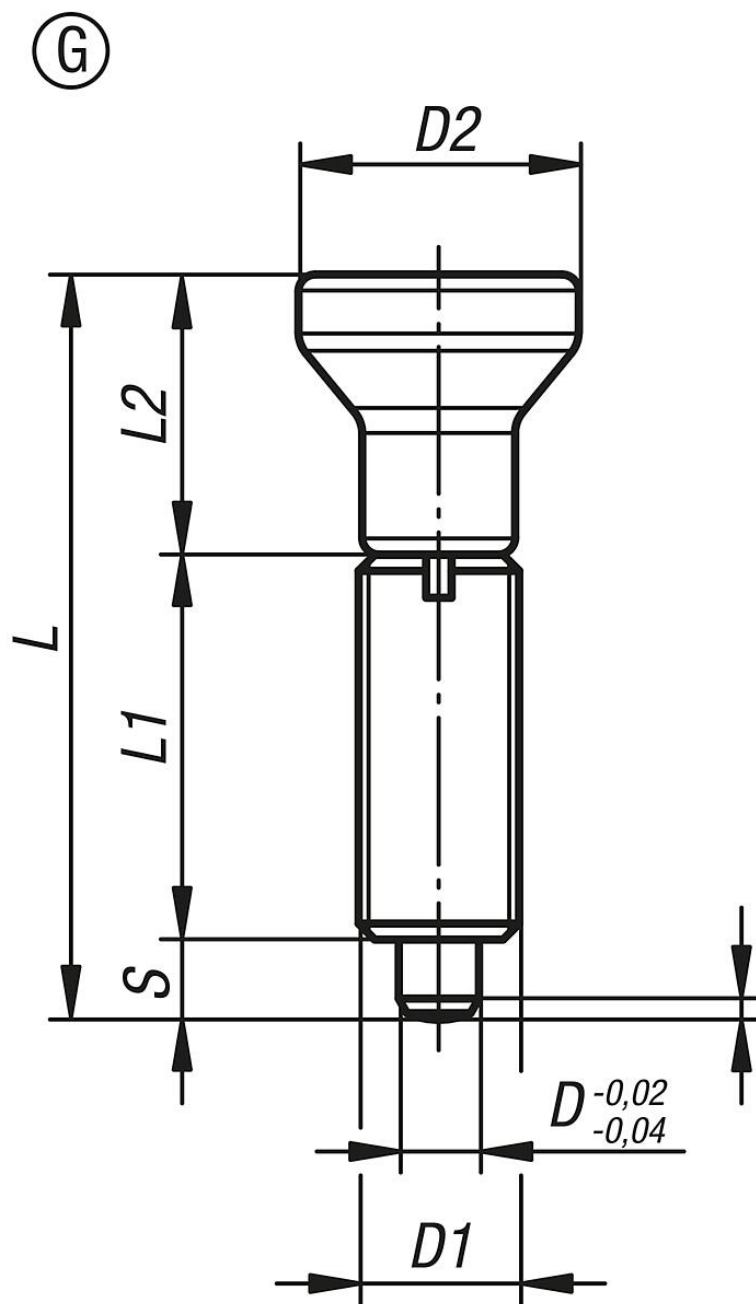
规格：  
顶销抛光处理，亮色。

提示：  
分度销用于固定工件防止侧向位置移动。只有将顶销拔出后才能移动到新位置。  
支持加装旋钮垫片方便柱塞拧入。柱塞蘑菇头下方有对应插槽，配合旋钮垫片的使用。

根据要求：  
特殊类型。

附件：  
间隔环 03089

图纸



## 商品概述

订货号	主体材料	类型	主体表面	D	D1	D2	L	L1	L2	行程 S	Fx30°	初始位置 弹簧弹力 F1 约 N	终点位置 弹簧弹力 F2 约 N	旋拧垫圈订货号
03093-001903	不锈钢	G	经硬化处理	3	M6x0,75	14	34,5	17	14	3,5	0,8	4,5	10	03094-99
03093-001004	不锈钢	G	经硬化处理	4	M8x1	18	43	21	18	4	1	6	12	03094-90
03093-001105	不锈钢	G	经硬化处理	5	M10x1	21	50	24	21	5	1,3	5	12	03094-91
03093-001206	不锈钢	G	经硬化处理	6	M12x1,5	25	59	28	25	6	1,8	6	14	03094-92
03093-001308	不锈钢	G	经硬化处理	8	M16x1,5	33	77	36	33	8	2,3	15	35	03094-93
03093-001410	不锈钢	G	经硬化处理	10	M20x1,5	33	83	40	33	10	2,8	15	34	03094-94
03093-001412	不锈钢	G	经硬化处理	12	M20x1,5	33	87	42	33	12	2,8	15	39	03094-94
03093-001516	不锈钢	G	经硬化处理	16	M24x2	40	106	50	40	16	3,2	20	46	03094-95
03093-111903	不锈钢	G	未硬化处理	3	M6x0,75	14	34,5	17	14	3,5	0,8	4,5	10	03094-99
03093-111004	不锈钢	G	未硬化处理	4	M8x1	18	43	21	18	4	1	6	12	03094-90
03093-111105	不锈钢	G	未硬化处理	5	M10x1	21	50	24	21	5	1,3	5	12	03094-91
03093-111206	不锈钢	G	未硬化处理	6	M12x1,5	25	59	28	25	6	1,8	6	14	03094-92

## 商品概述

订货号	主体材料	类型	主体表面	D	D1	D2	L	L1	L2	行程 S	Fx30°	初始位置 弹簧弹力 F1 约 N	终点位置 弹簧弹力 F2 约 N	旋拧垫圈订货号
03093-111308	不锈钢	G	未硬化处理	8	M16x1,5	33	77	36	33	8	2,3	15	35	03094-93
03093-111410	不锈钢	G	未硬化处理	10	M20x1,5	33	83	40	33	10	2,8	15	34	03094-94
03093-111412	不锈钢	G	未硬化处理	12	M20x1,5	33	87	42	33	12	2,8	15	39	03094-94
03093-111516	不锈钢	G	未硬化处理	16	M24x2	40	106	50	40	16	3,2	20	46	03094-95