

商品描述/产品说明



产品说明

材料：
钢制规格：
柱塞顶销经硬化处理：
螺纹套筒和柱塞顶销为易切削钢。

不锈钢规格：
柱塞顶销经硬化处理：
螺纹套筒 1.4305。
柱塞顶销 1.4034。

黑灰色热塑性塑料蘑菇头把手。
蓝色尼龙螺纹锁。

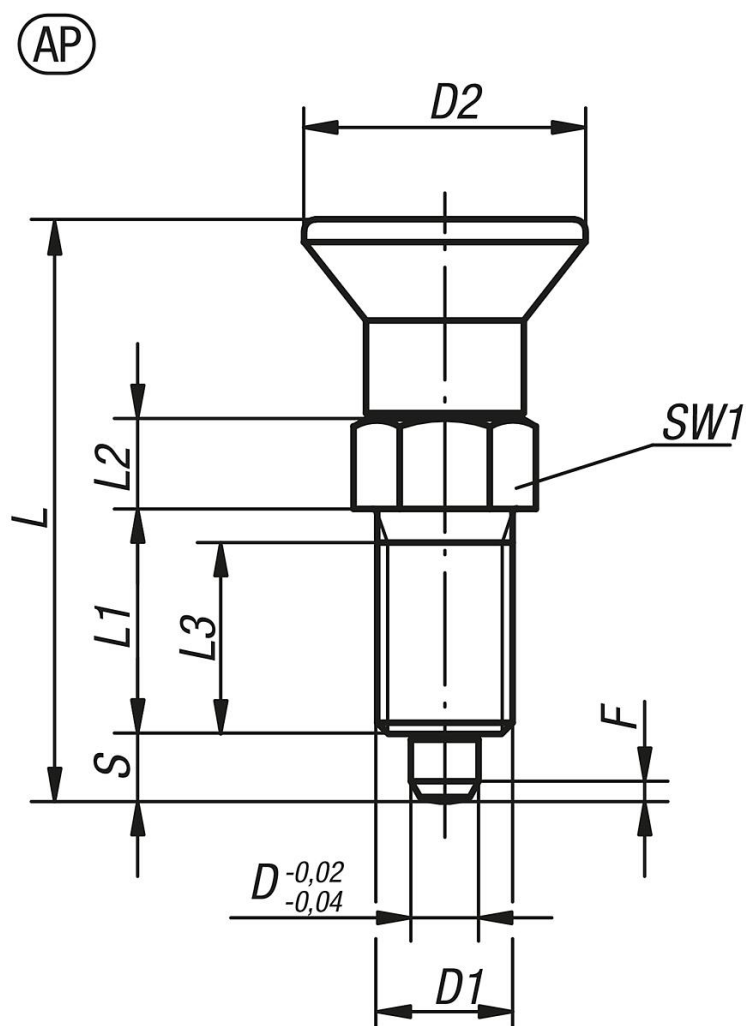
规格：
钢制：
顶销经硬化、抛光和黑色氧化处理。

不锈钢：
顶销经硬化、抛光和黑色氧化处理。

提示：
分度销用于防止横向力导致锁紧位置更改。只有用手将顶销拔出后才能移动到新的锁紧位置。如果柱塞需要维持在拔出状态较长时间并避免顶销弹回，可选用 CP 型。
通过螺纹锁可将安装深度精确设置为与现有部件相同，因此无需限位器。
螺纹锁有尼龙涂层，点状（斑点）涂覆。

根据要求：
特殊类型。

图纸



商品概述

订货号 钢制	订货号 不锈钢	类型	D	D1	D2	L	L1	L2	L3	行程 S	SW1	Fx30°	初始位置 弹簧弹力 F1 约 N	终点位置 弹簧弹力 F2 约 N
03089-91903	03089-091903	AP	3	M6x0,75	14	31,5	12	5	10	3,5	8	0,8	4,5	10
03089-91004	03089-091004	AP	4	M8x1	18	38,5	15	6	13	4	10	1	6	12
03089-91105	03089-091105	AP	5	M10x1	21	43,5	17	7	15	5	13	1,3	5	12
03089-91206	03089-091206	AP	6	M12x1,5	25	51,7	20	8	17	6	14	1,8	6	14
03089-91308	03089-091308	AP	8	M16x1,5	33	68	26	10	23	8	19	2,3	15	35
03089-91410	03089-091410	AP	10	M20x1,5	33	74	28	12	25	10	22	2,8	15	34
03089-91412	03089-091412	AP	12	M20x1,5	33	78	28	14	25	12	22	2,8	15	39
03089-91516	03089-091516	AP	16	M24x2	40	96	32	18	28	16	27	3,2	20	46