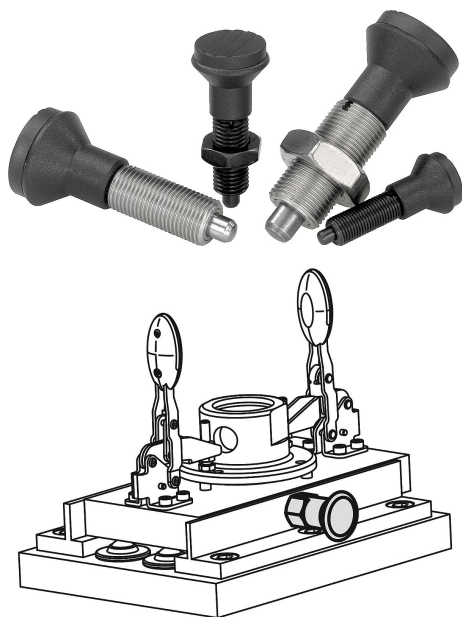


商品描述/产品说明



产品说明

材料：
钢制：
顶销硬化处理：
强度等级 5.8。

不锈钢：
顶销硬化处理。
螺纹套筒 1.4305。
顶销 1.4034。

顶销未经硬化处理：
螺纹套筒 1.4305。
顶销 1.4305。
黑灰色热塑性塑料蘑菇头把手。

规格：
钢制：
顶销经硬化、抛光和黑色氧化处理。

不锈钢：
顶销经硬化、抛光和黑色氧化处理。顶销未经硬化、抛光和黑色氧化处理。

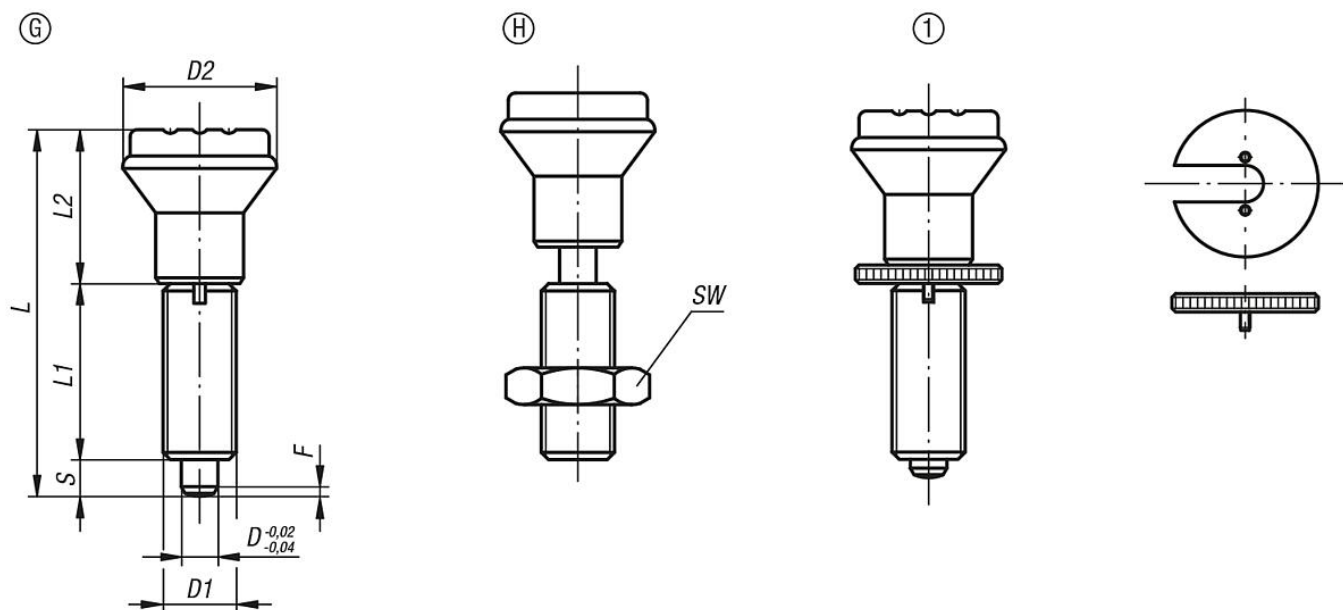
提示：
分度销用于固定工件防止侧向位置移动。只有将顶销拔出后才能移动到新位置。
支持加装旋钮垫片方便柱塞拧入。柱塞蘑菇头下方有对应插槽，配合旋钮垫片的使用。

根据要求：
特殊类型。

图纸提示：
G 型：不带紧固螺母
H 型：带紧固螺母

1) 分度销 带旋钮垫片

图纸



商品概述

订货号	类型	主体材料	主体表面	D	D1	D2	L	L1	L2	行程 S	SW	Fx30°	初始位置 弹簧弹力 F1 约 N	终点位置 弹簧弹力 F2 约 N	旋拧垫圈订货号
03094-1105	G	钢制	经硬化处理	5	M10x1	21	47	24	18	5	-	1,3	5	12	03094-91
03094-1206	G	钢制	经硬化处理	6	M12x1,5	25	56	28	22	6	-	1,8	6	14	03094-92
03094-1308	G	钢制	经硬化处理	8	M16x1,5	33	74	36	30	8	-	2,3	15	35	03094-93
03094-1410	G	钢制	经硬化处理	10	M20x1,5	33	80	40	30	10	-	2,8	15	34	03094-94
03094-01105	G	不锈钢	经硬化处理	5	M10x1	21	47	24	18	5	-	1,3	5	12	03094-91
03094-01206	G	不锈钢	经硬化处理	6	M12x1,5	25	56	28	22	6	-	1,8	6	14	03094-92
03094-01308	G	不锈钢	经硬化处理	8	M16x1,5	33	74	36	30	8	-	2,3	15	35	03094-93
03094-01410	G	不锈钢	经硬化处理	10	M20x1,5	33	80	40	30	10	-	2,8	15	34	03094-94
03094-11105	G	不锈钢	未硬化处理	5	M10x1	21	47	24	18	5	-	1,3	5	12	03094-91
03094-11206	G	不锈钢	未硬化处理	6	M12x1,5	25	56	28	22	6	-	1,8	6	14	03094-92
03094-11308	G	不锈钢	未硬化处理	8	M16x1,5	33	74	36	30	8	-	2,3	15	35	03094-93
03094-11410	G	不锈钢	未硬化处理	10	M20x1,5	33	80	40	30	10	-	2,8	15	34	03094-94
03094-2105	H	钢制	经硬化处理	5	M10x1	21	47	24	18	5	17	1,3	5	12	03094-91
03094-2206	H	钢制	经硬化处理	6	M12x1,5	25	56	28	22	6	19	1,8	6	14	03094-92
03094-2308	H	钢制	经硬化处理	8	M16x1,5	33	74	36	30	8	24	2,3	15	35	03094-93
03094-2410	H	钢制	经硬化处理	10	M20x1,5	33	80	40	30	10	30	2,8	15	34	03094-94
03094-02105	H	不锈钢	经硬化处理	5	M10x1	21	47	24	18	5	17	1,3	5	12	03094-91
03094-02206	H	不锈钢	经硬化处理	6	M12x1,5	25	56	28	22	6	19	1,8	6	14	03094-92
03094-02308	H	不锈钢	经硬化处理	8	M16x1,5	33	74	36	30	8	24	2,3	15	35	03094-93
03094-02410	H	不锈钢	经硬化处理	10	M20x1,5	33	80	40	30	10	30	2,8	15	34	03094-94
03094-12105	H	不锈钢	未硬化处理	5	M10x1	21	47	24	18	5	17	1,3	5	12	03094-91
03094-12206	H	不锈钢	未硬化处理	6	M12x1,5	25	56	28	22	6	19	1,8	6	14	03094-92
03094-12308	H	不锈钢	未硬化处理	8	M16x1,5	33	74	36	30	8	24	2,3	15	35	03094-93
03094-12410	H	不锈钢	未硬化处理	10	M20x1,5	33	80	40	30	10	30	2,8	15	34	03094-94