



## 产品说明

材料：  
钢制规格：  
柱塞顶销经硬化处理：  
螺纹套筒和柱塞顶销为易切削钢。

不锈钢规格：  
柱塞顶销经硬化处理：  
螺纹套筒和柱塞顶销 1.4305。

黑灰色热塑性塑料蘑菇头把手。  
蓝色尼龙螺纹锁。

规格：  
钢制：  
顶销经硬化、抛光和黑色氧化处理。

不锈钢：  
顶销未经硬化处理，抛光及氧化处理。

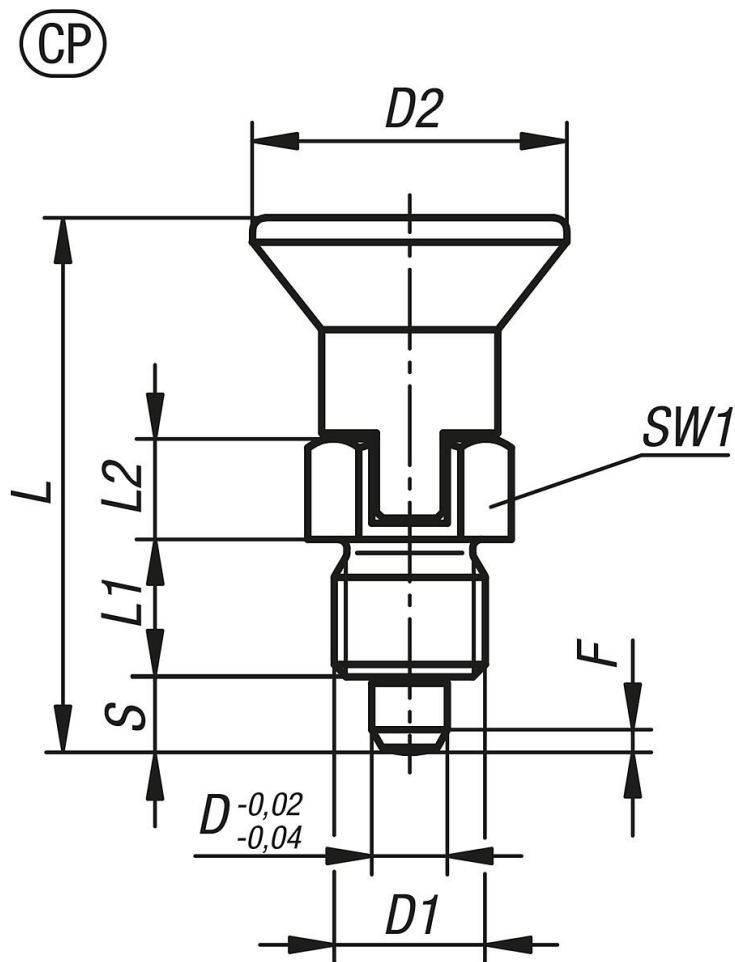
提示：  
分度销用于防止横向力导致锁紧位置更改。只有用手将顶销拔出后才能移动到新的锁紧位置。如果柱塞需要维持在拔出状态较长时间并避免顶销弹回，可选用 CP 型。

通过螺纹锁可将安装深度精确设置为与现有部件相同，因此无需限位器。

螺纹锁有尼龙涂层，点状（斑点）涂覆。

根据要求：  
特殊类型。

附件：  
间隔环 03089



商品概述

订货号 钢制	订货号 不锈钢	类型	D	D1	D2	L	L1	L2	行程 S	SW1	Fx30°	初始位置 弹簧弹力 F1 约 N	终点位置 弹簧弹力 F2 约 N
03089-97903	03089-197903	CP	3	M6x0,75	14	25,5	6	5	3,5	8	0,8	4	10
03089-97004	03089-197004	CP	4	M8x1	18	29,5	6	6	4	10	1	4	12
03089-97105	03089-197105	CP	5	M10x1	21	34,5	8	7	5	13	1,3	5	12
03089-97206	03089-197206	CP	6	M12x1,5	25	41,7	10	8	6	14	1,8	6	14
03089-97308	03089-197308	CP	8	M16x1,5	33	54	12	10	8	19	2,3	14	28
03089-97410	03089-197410	CP	10	M20x1,5	33	61	15	12	10	22	2,8	15	32