

商品描述/产品说明



产品说明

材料：
 钢制：
 顶销硬化处理：
 强度等级 5.8。

不锈钢：
 顶销硬化处理：
 螺纹套筒 1.4305。
 顶销 1.4034。

顶销未经硬化处理：
 螺纹套筒 1.4305。
 顶销 1.4305。

钥匙圈 1.4310，亮色。

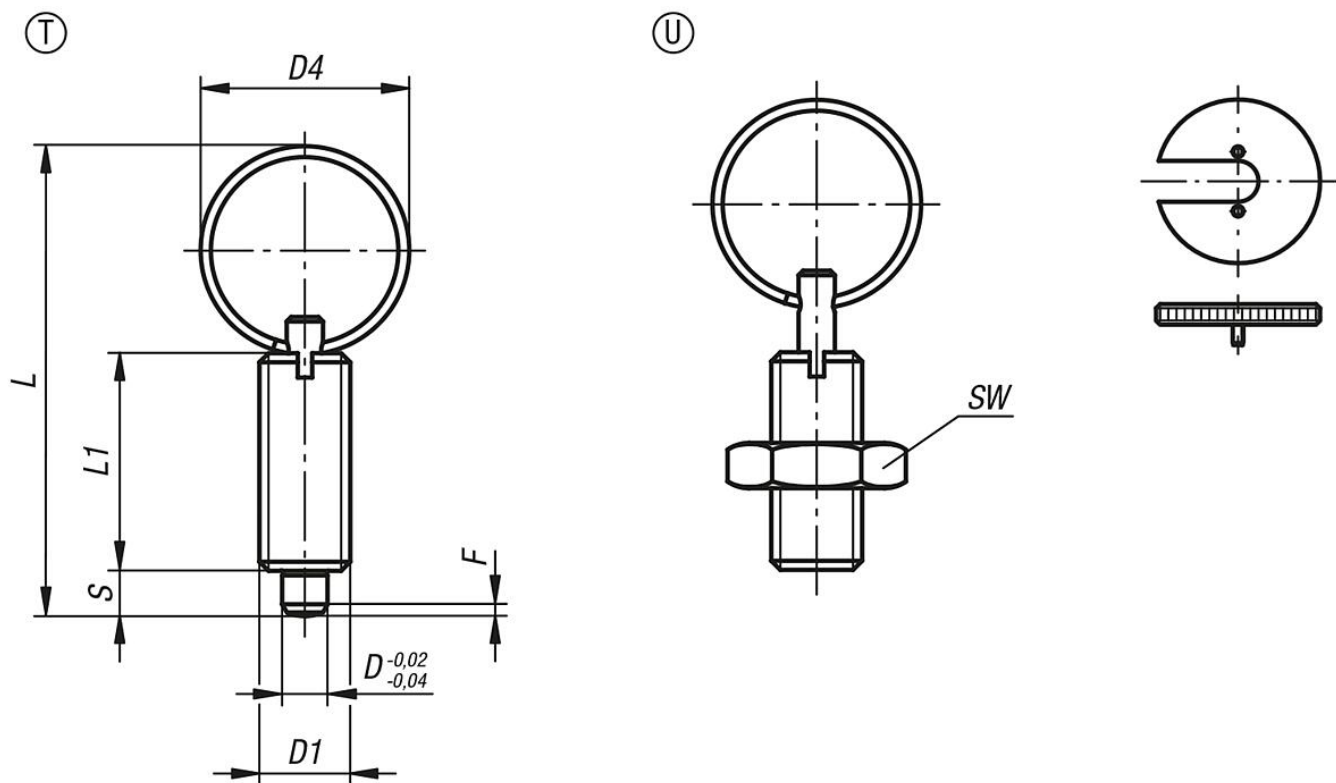
规格：
 钢制：
 顶销经硬化、抛光和黑色氧化处理。

不锈钢：
 顶销经硬化、抛光和黑色氧化处理。顶销未经硬化、抛光和黑色氧化处理。

提示：
 分度销用于固定工件防止侧向位置移动。只有将顶销拔出后才能移动到新位置。钥匙圈实现了分度销的另一种操作方式，可以通过电控气缸实现自动动作，或者通过鲍登线进行远程控制。
 支持加装旋钮垫片方便柱塞拧入。柱塞蘑菇头下方有对应插槽，配合旋钮垫片的使用。

根据要求：
 特殊类型。

图纸



商品概述

| 订货号 | 类型 | 主体材料 | 主体表面 | D | D1 | D4 | L | L1 | 行程 S | SW | Fx30° | 初始位置 弹簧弹力 F1 约 N | 终点位置 弹簧弹力 F2 约 N | 旋拧垫圈订货号 |
|-------------|----|------|-------|----|---------|----|----|----|------|----|-------|------------------------|------------------------|----------|
| 03096-3004 | T | 钢制 | 经硬化处理 | 4 | M8x1 | 15 | 40 | 21 | 4 | - | 1 | 6 | 12 | 03094-90 |
| 03096-3105 | T | 钢制 | 经硬化处理 | 5 | M10x1 | 23 | 52 | 24 | 5 | - | 1,3 | 5 | 12 | 03094-91 |
| 03096-3206 | T | 钢制 | 经硬化处理 | 6 | M12x1,5 | 23 | 57 | 28 | 6 | - | 1,8 | 6 | 14 | 03094-92 |
| 03096-3308 | T | 钢制 | 经硬化处理 | 8 | M16x1,5 | 28 | 72 | 36 | 8 | - | 2,3 | 15 | 35 | 03094-93 |
| 03096-3410 | T | 钢制 | 经硬化处理 | 10 | M20x1,5 | 28 | 78 | 40 | 10 | - | 2,8 | 15 | 34 | 03094-94 |
| 03096-03004 | T | 不锈钢 | 经硬化处理 | 4 | M8x1 | 15 | 40 | 21 | 4 | - | 1 | 6 | 12 | 03094-90 |
| 03096-03105 | T | 不锈钢 | 经硬化处理 | 5 | M10x1 | 23 | 52 | 24 | 5 | - | 1,3 | 5 | 12 | 03094-91 |
| 03096-03206 | T | 不锈钢 | 经硬化处理 | 6 | M12x1,5 | 23 | 57 | 28 | 6 | - | 1,8 | 6 | 14 | 03094-92 |
| 03096-03308 | T | 不锈钢 | 经硬化处理 | 8 | M16x1,5 | 28 | 72 | 36 | 8 | - | 2,3 | 15 | 35 | 03094-93 |
| 03096-03410 | T | 不锈钢 | 经硬化处理 | 10 | M20x1,5 | 28 | 78 | 40 | 10 | - | 2,8 | 15 | 34 | 03094-94 |
| 03096-13004 | T | 不锈钢 | 未硬化处理 | 4 | M8x1 | 15 | 40 | 21 | 4 | - | 1 | 6 | 12 | 03094-90 |
| 03096-13105 | T | 不锈钢 | 未硬化处理 | 5 | M10x1 | 23 | 52 | 24 | 5 | - | 1,3 | 5 | 12 | 03094-91 |
| 03096-13206 | T | 不锈钢 | 未硬化处理 | 6 | M12x1,5 | 23 | 57 | 28 | 6 | - | 1,8 | 6 | 14 | 03094-92 |
| 03096-13308 | T | 不锈钢 | 未硬化处理 | 8 | M16x1,5 | 28 | 72 | 36 | 8 | - | 2,3 | 15 | 35 | 03094-93 |
| 03096-13410 | T | 不锈钢 | 未硬化处理 | 10 | M20x1,5 | 28 | 78 | 40 | 10 | - | 2,8 | 15 | 34 | 03094-94 |
| 03096-4004 | U | 钢制 | 经硬化处理 | 4 | M8x1 | 15 | 40 | 21 | 4 | 13 | 1 | 6 | 12 | 03094-90 |
| 03096-4105 | U | 钢制 | 经硬化处理 | 5 | M10x1 | 23 | 52 | 24 | 5 | 17 | 1,3 | 5 | 12 | 03094-91 |
| 03096-4206 | U | 钢制 | 经硬化处理 | 6 | M12x1,5 | 23 | 57 | 28 | 6 | 19 | 1,8 | 6 | 14 | 03094-92 |
| 03096-4308 | U | 钢制 | 经硬化处理 | 8 | M16x1,5 | 28 | 72 | 36 | 8 | 24 | 2,3 | 15 | 35 | 03094-93 |
| 03096-4410 | U | 钢制 | 经硬化处理 | 10 | M20x1,5 | 28 | 78 | 40 | 10 | 30 | 2,8 | 15 | 34 | 03094-94 |
| 03096-04004 | U | 不锈钢 | 经硬化处理 | 4 | M8x1 | 15 | 40 | 21 | 4 | 13 | 1 | 6 | 12 | 03094-90 |
| 03096-04105 | U | 不锈钢 | 经硬化处理 | 5 | M10x1 | 23 | 52 | 24 | 5 | 17 | 1,3 | 5 | 12 | 03094-91 |
| 03096-04206 | U | 不锈钢 | 经硬化处理 | 6 | M12x1,5 | 23 | 57 | 28 | 6 | 19 | 1,8 | 6 | 14 | 03094-92 |
| 03096-04308 | U | 不锈钢 | 经硬化处理 | 8 | M16x1,5 | 28 | 72 | 36 | 8 | 24 | 2,3 | 15 | 35 | 03094-93 |
| 03096-04410 | U | 不锈钢 | 经硬化处理 | 10 | M20x1,5 | 28 | 78 | 40 | 10 | 30 | 2,8 | 15 | 34 | 03094-94 |
| 03096-14004 | U | 不锈钢 | 未硬化处理 | 4 | M8x1 | 15 | 40 | 21 | 4 | 13 | 1 | 6 | 12 | 03094-90 |
| 03096-14105 | U | 不锈钢 | 未硬化处理 | 5 | M10x1 | 23 | 52 | 24 | 5 | 17 | 1,3 | 5 | 12 | 03094-91 |
| 03096-14206 | U | 不锈钢 | 未硬化处理 | 6 | M12x1,5 | 23 | 57 | 28 | 6 | 19 | 1,8 | 6 | 14 | 03094-92 |
| 03096-14308 | U | 不锈钢 | 未硬化处理 | 8 | M16x1,5 | 28 | 72 | 36 | 8 | 24 | 2,3 | 15 | 35 | 03094-93 |
| 03096-14410 | U | 不锈钢 | 未硬化处理 | 10 | M20x1,5 | 28 | 78 | 40 | 10 | 30 | 2,8 | 15 | 34 | 03094-94 |

商品概述
