

## 商品描述/产品说明



## 产品说明

材料：

钢制：

顶销硬化处理：

套筒 1.0403 可焊接。

顶销 强度等级 5.8。

不锈钢：

顶销硬化处理：

套筒 1.4301 可焊接。

顶销 1.4034。

顶销未经硬化处理：

套筒 1.4301 可焊接。

顶销 1.4305。

黑灰色热塑性塑料蘑菇头把手。

规格：

钢制：

顶销经硬化、抛光和黑色氧化处理。

不锈钢：

顶销经硬化、抛光和黑色氧化处理。顶销未经硬化、抛光和黑色氧化处理。

提示：

用锁紧柱塞可防止锁紧位置由于受横向力的作用而发生移动。用手将顶销拔出后才能移动到新锁紧位置。

如果柱塞需要维持在拔出状态较长时间，为避免顶销弹回，可选用 M 型。

顶销后端 N 型螺纹上可以安装特定的把手。此外，这种柱塞还可以通过电控气缸实现自动控制，或者通过鲍登线进行远程控制。

如果锁紧柱塞已焊接，则应将套筒固定好，以防止弹簧因高温而受到热损坏。

根据要求：

特殊类型。

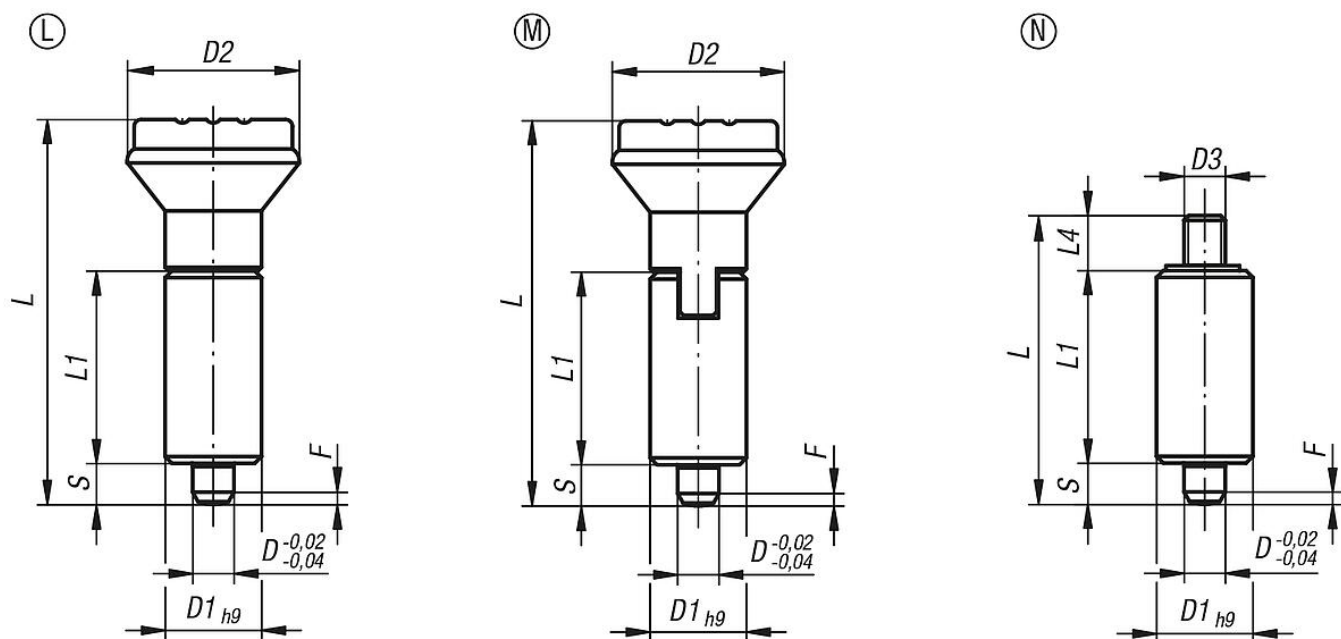
图纸提示：

L型: 不带拔出锁槽

M型: 带拔出锁槽

N型: 带顶销

## 图纸



## 商品概述

订货号	类型	主体材料	主体表面	D	D1	D3	L	L1	L4	行程 S	Fx30°	初始位置 弹簧弹力 F1 约 N	终点位置 弹簧弹力 F2 约 N
03098-1105	L	钢制	经硬化处理	5	12	-	47	24	-	5	1,3	5	12
03098-1206	L	钢制	经硬化处理	6	14	-	56	28	-	6	1,8	6	14
03098-1308	L	钢制	经硬化处理	8	18	-	74	36	-	8	2,3	15	35
03098-1410	L	钢制	经硬化处理	10	22	-	80	40	-	10	2,8	15	34
03098-01105	L	不锈钢	经硬化处理	5	12	-	47	24	-	5	1,3	5	12
03098-01206	L	不锈钢	经硬化处理	6	14	-	56	28	-	6	1,8	6	14
03098-01308	L	不锈钢	经硬化处理	8	18	-	74	36	-	8	2,3	15	35
03098-01410	L	不锈钢	经硬化处理	10	22	-	80	40	-	10	2,8	15	34
03098-11105	L	不锈钢	未硬化处理	5	12	-	47	24	-	5	1,3	5	12
03098-11206	L	不锈钢	未硬化处理	6	14	-	56	28	-	6	1,8	6	14
03098-11308	L	不锈钢	未硬化处理	8	18	-	74	36	-	8	2,3	15	35
03098-11410	L	不锈钢	未硬化处理	10	22	-	80	40	-	10	2,8	15	34
03098-2105	M	钢制	经硬化处理	5	12	-	47	24	-	5	1,3	5	12
03098-2206	M	钢制	经硬化处理	6	14	-	56	28	-	6	1,8	6	14
03098-2308	M	钢制	经硬化处理	8	18	-	74	36	-	8	2,3	15	35
03098-2410	M	钢制	经硬化处理	10	22	-	80	40	-	10	2,8	15	34
03098-02105	M	不锈钢	经硬化处理	5	12	-	47	24	-	5	1,3	5	12
03098-02206	M	不锈钢	经硬化处理	6	14	-	56	28	-	6	1,8	6	14
03098-02308	M	不锈钢	经硬化处理	8	18	-	74	36	-	8	2,3	15	35
03098-02410	M	不锈钢	经硬化处理	10	22	-	80	40	-	10	2,8	15	34
03098-12105	M	不锈钢	未硬化处理	5	12	-	47	24	-	5	1,3	5	12
03098-12206	M	不锈钢	未硬化处理	6	14	-	56	28	-	6	1,8	6	14
03098-12308	M	不锈钢	未硬化处理	8	18	-	74	36	-	8	2,3	15	35
03098-12410	M	不锈钢	未硬化处理	10	22	-	80	40	-	10	2,8	15	34
03098-3105	N	钢制	经硬化处理	5	12	M4	37	24	8	5	1,3	5	12
03098-3206	N	钢制	经硬化处理	6	14	M6	43	28	9	6	1,8	6	14
03098-3308	N	钢制	经硬化处理	8	18	M8	56	36	12	8	2,3	15	35
03098-3410	N	钢制	经硬化处理	10	22	M8	62	40	12	10	2,8	15	34
03098-03105	N	不锈钢	经硬化处理	5	12	M4	37	24	8	5	1,3	5	12
03098-03206	N	不锈钢	经硬化处理	6	14	M6	43	28	9	6	1,8	6	14
03098-03308	N	不锈钢	经硬化处理	8	18	M8	56	36	12	8	2,3	15	35
03098-03410	N	不锈钢	经硬化处理	10	22	M8	62	40	12	10	2,8	15	34
03098-13105	N	不锈钢	未硬化处理	5	12	M4	37	24	8	5	1,3	5	12
03098-13206	N	不锈钢	未硬化处理	6	14	M6	43	28	9	6	1,8	6	14
03098-13308	N	不锈钢	未硬化处理	8	18	M8	56	36	12	8	2,3	15	35
03098-13410	N	不锈钢	未硬化处理	10	22	M8	62	40	12	10	2,8	15	34

商品概述

---